



**МИНИСТЕРСТВО ОБРАЗОВАНИЯ
РЕСПУБЛИКИ БЕЛАРУСЬ**

**Белорусский национальный
технический университет**

Кафедра «Лазерная техника и технология»

А. С. Козерук

СБОРКА И ЮСТИРОВКА ОПТИЧЕСКИХ ПРИБОРОВ

Конспект лекций

**Минск
БНТУ
2015**

МИНИСТЕРСТВО ОБРАЗОВАНИЯ РЕСПУБЛИКИ БЕЛАРУСЬ
Белорусский национальный технический университет

Кафедра «Лазерная техника и технология»

А. С. Козерук

СБОРКА И ЮСТИРОВКА ОПТИЧЕСКИХ ПРИБОРОВ

Конспект лекций
для студентов специальности
1-38 01 02 «Оптико-электронные и лазерные
приборы и системы»

*Рекомендовано учебно-методическим объединением по образованию
в области приборостроения*

Минск
БНТУ
2015

УДК 681.7. (075.8)
ББК 22.64я7
К59

Рецензенты:
А. М. Тареев, И. А. Левицкий

Козерук, А. С.

К59 Сборка и юстировка оптических приборов : конспект лекций для студентов специальности 1-38 01 02 «Оптико-электронные и лазерные приборы и системы» / А. С. Козерук. – Минск : БНТУ, 2015. – 96 с.
ISBN 978-985-550-233-4.

Изложены приемы проектирования технологических процессов сборки и юстировки оптических приборов и проанализированы используемые при этом контрольно-юстировочные и измерительные приборы. Приведены теоретические основы юстировочных процессов наиболее распространенных оптических систем. Рассмотрены методы сборки и юстировки типовых оптических узлов и приборов в целом, а также способы их испытания.

УДК 681.7. (075.8)
ББК 22.64я7

ISBN 978-985-550-233-4

© Козерук А. С., 2015
© Белорусский национальный
технический университет, 2015

Глава 1. ОБЩИЕ СВЕДЕНИЯ О ТЕХНОЛОГИЧЕСКИХ ПРОЦЕССАХ СБОРКИ И ЮСТИРОВКИ ОПТИЧЕСКИХ ПРИБОРОВ

1.1. Особенности оптических приборов

Действие оптических приборов основано на прохождении света через оптические детали и отражении от них, поэтому изменения взаимного расположения оптических элементов вызывают отклонение луча от расчетного направления. Такими изменениями в оптическом приборе могут быть поворот зеркала, наклон плоскопараллельной пластины, разворот измерительной сетки и призмы, нарушение воздушных промежутков между линзами и др. Этих явлений можно избежать путем повышения точности изготовления деталей, однако такой путь не всегда возможен и экономически неоправдан. В процессе сборки оптических приборов целесообразнее выполнять различные регулировочные и пригоночные работы, которые называются *юстировкой*.

Для выполнения юстировки требуется изготовление специальных оптических контрольно-юстировочных (КЮ) и измерительных приборов, которые являются вспомогательными изделиями.

Оптический прибор делят на отдельные узлы с заданными оптическими параметрами (например, увеличением, разрешающей способностью, качеством изображения и т. д.), которые необходимо контролировать в процессе сборки прибора. Вследствие этого в оптических приборах отдельные механические узлы, несущие оптические детали, конструктивно должны быть оформлены так, чтобы их можно было собирать, регулировать и контролировать независимо друг от друга.

Особые требования предъявляются к чистоте оптических деталей, загрязнение которых уменьшает световой поток, проходящий через прибор. Кроме того, если загрязненные поверхности оптических деталей расположены в плоскости промежуточного изображения, то эти загрязнения будут видны в поле зрения, что затрудняет наведение прибора на объект и может послужить источником ошибки при измерениях. Поэтому в технологическом процессе сборки прибора предусматривают операции чистки оптических деталей, которые выполняют в специальном помещении с повышенными требо-

ваниями к чистоте. В таком же помещении проводят сборку оптических узлов приборов.

1.2. Основные понятия и определения

Изделием называется любой предмет или набор предметов производства, подлежащих изготовлению на предприятии.

Различают следующие виды изделий:

- 1) детали;
- 2) сборочные единицы;
- 3) комплексы;
- 4) комплекты.

Д е т а л ь представляет собой изделие, изготовленное из однородного по наименованию и марке материала без применения сборочных операций.

С б о р о ч н а я е д и н и ц а является изделием, составные части которого подлежат соединению между собой сборочными операциями (свинчиванием, сваркой, пайкой, склеиванием и др.) на предприятии-изготовителе.

К о м п л е к с состоит из двух или более законченных изделий, не соединенных на предприятии-изготовителе сборочными операциями и предназначенных для выполнения взаимосвязанных эксплуатационных функций основного характера.

К о м п л е к т состоит из двух или более законченных изделий, не соединенных на предприятии-изготовителе сборочными операциями и имеющих общее эксплуатационное назначение вспомогательного характера (комплект запасных частей, комплект инструмента и принадлежностей и т. п.).

Б а з о в ы м у з л о м называется узел, с которого начинается сборка прибора.

Оптические детали и узлы имеют оптические и механические сборочные базы. Под *оптической сборочной базой* оптических деталей и узлов понимают такие их элементы, которые определяют направление лучей или положение изображения в приборе. Оптическими сборочными базами могут быть точки (узловая точка, вершина и фокус линзы), линии (ребра зеркал и призм, оптические оси линз) или плоскости (главная и фокальная плоскости линзы, плоскость главного сечения и грань призмы).

1.3. Операции, виды и организационные формы сборок

При сборке оптических приборов выполняются следующие основные операции:

- 1) контроль (измерение);
- 2) регулирование положения деталей и узлов;
- 3) закрепление деталей и узлов в требуемых положениях.

Кроме перечисленных основных операций в процессе сборки приборов приходится выполнять ряд дополнительных и вспомогательных операций, к числу которых относятся: слесарно-механические (сверление отверстий, нарезание резьбы и т. п.), слесарно-пригоночные (шабрение, доводка, зачистка), промывка, продувка, антикоррозионная и противоосыпчатая обработки, окраска, лакировка, смазка и др.

В зависимости от точности изделия, типа производства и ряда технико-экономических факторов сборочные процессы в приборостроении разделяют на следующие виды: сборка по принципам индивидуальной пригонки и взаимозаменяемости деталей, селективная сборка и сборка с применением компенсаторов.

И н д и в и д у а л ь н а я п р и г о н к а. Для получения требуемых физических параметров узла или прибора в целом посредством слесарно-пригоночных операций производится необходимое изменение размеров механических деталей, т. е. пригонка деталей по месту. Данный метод трудоемкий и непроизводительный. Он применяется в основном при изготовлении приборов опытной партии и в случае необходимости точной посадки зеркал и призм (в оправках) в отдельных серийных приборах.

С б о р к а п о п р и н ц и п у в з а и м о з а м е н я е м о с т и. Различают взаимозаменяемость полную, ограниченную и неполную. *Полная* взаимозаменяемость основана на том, что предписанные требования к узлу, прибору обеспечиваются простым соединением деталей и узлов без пригонок, компенсацией и т. п., что может быть достигнуто при изготовлении деталей по строго рассчитанным допускам. Достоинство принципа – высокая производительность сборки и простота ремонта, недостатки – высокая трудоемкость изготовления деталей.

Под сборкой с *ограниченной взаимозаменяемостью* понимают сборку, основанную на принципе полной взаимозаменяемости, но только в пределах одного предприятия или группы предприятий.

При *неполной* взаимозаменяемости расчет допусков ведется по вероятностному методу с предусмотренным процентом риска на то, что какое-то число деталей не будет сопрягаться с парными деталями. При таком расчете допуски на детали несколько расширяются.

Селективная сборка основана на подборе сопрягаемых деталей для обеспечения заданной точности функционирования прибора. Селективная сборка позволяет расширить допуски на применяемые детали.

Сборка с компенсацией. Различают два вида сборки с компенсацией: сборка с конструктивной и с технологической компенсациями.

Сборка с *конструктивной* компенсацией основана на регулировке положения деталей и узлов прибора путем специальных элементов, введенных в конструкцию прибора (эксцентриковые оправы для центрировки объективов биноклярных приборов, винты для регулирования параллельности зеркал, упругие элементы для выбора зазоров и др.).

Под *технологической* компенсацией принято понимать проведение пригонки положения деталей и узлов непосредственно в процессе сборки (пришабривание, шлифовка и припиловка сборочных баз механических деталей).

Существуют две организационные формы сборки: стационарная и подвижная.

Стационарная сборка выполняется на одном месте, к которому подают все необходимые детали или предварительно собранные узлы. Эта сборка применяется в условиях единичного и серийного производства приборов.

При стационарной сборке приборов весь сборочный процесс часто выполняет один слесарь-сборщик или бригада слесарей-сборщиков. Общую отладку прибора, как завершающую стадию процесса, выполняет квалифицированный сборщик-юстировщик или отдельная бригада.

В условиях *подвижной* сборки происходит транспортировка собираемого изделия от одного сборочного места к другому; на каждом из таких мест рабочий-сборщик выполняет одну повторяющуюся операцию. Необходимые детали и узлы подают к местам сборки вручную или посредством конвейера.

Глава 2. ПРОЕКТИРОВАНИЕ ТЕХНОЛОГИЧЕСКОГО ПРОЦЕССА СБОРКИ ОПТИЧЕСКИХ ПРИБОРОВ

2.1. Структура технологического процесса сборки

Под *технологическим процессом сборки* понимается определенная последовательность приемов (операций) по соединению, регулировке и совместной отладке деталей с целью получения прибора (узла), отвечающего своему назначению и всем предъявленным к нему техническим требованиям.

Сборка оптических приборов (кроме простейших) обычно состоит из трех основных этапов:

- 1) механическая сборка;
- 2) оптическая сборка;
- 3) юстировка оптических систем узлов и прибора в целом.

Механическая сборка включает в себя соединение механических деталей и узлов, монтаж электрической части прибора, регулировку и проверку взаимодействия механизмов и отсчетных устройств прибора.

Оптическая сборка сводится к соединению оптических и механических деталей.

Юстировка оптических систем узлов и прибора в целом включает выявление неточностей взаимного расположения деталей и узлов и их смещение с целью устранения ошибок, а также фиксацию достигнутого положения деталей и узлов.

В процессе сборки и юстировки оптических приборов также выполняют чистку оптики, герметизацию прибора и его испытания согласно техническим условиям (ТУ).

2.2. Общие требования технологии сборки конструкции

В процессе проектирования оптических приборов конструктору необходимо параллельно решить две задачи:

1. Обеспечить технические характеристики изделия, т. е. удовлетворить всем требованиям ТУ, вытекающим из условий его эксплуатации.
2. Удовлетворить требованиям технологии производства оптического прибора.

Для организации высокопроизводительного технологического процесса сборки конструкция оптических приборов должна обеспечивать следующее:

1. Непрерывность (поточность) процесса сборки, т. е. последовательность соединения деталей и узлов в готовое изделие без промежуточных разборок, усложняющих технологический процесс.

2. Независимость сборки узлов, т. е. возможность разделения прибора на ряд узлов, сборка которых может выполняться параллельно и независимо друг от друга.

3. Доступ к местам сборки и юстировки, а также удобство выполнения этих операций.

4. Возможность применения юстировочных устройств (КЮ приборов), использование которых при исправлении одной ошибки не вносило бы погрешность в расположение других элементов, в результате чего юстировка осложняется, а иногда становится невозможной.

5. Минимальное число пригоночных работ.

6. Необходимую жесткость и стабильность положения деталей с целью сохранить технические характеристики прибора как на стадии проведения испытаний, так и в процессе его эксплуатации.

2.3. Технологическая документация процесса сборки

Для оформления процесса сборки приняты следующие виды технологической документации (для каждого узла в отдельности и прибора в целом): комплектовочная карта; карта укрупненного технологического процесса сборки (маршрутная карта); операционная карта сборки; схема сборки; карта юстировки.

К о м п л е к т о в о ч н а я карта содержит перечень и количество всех деталей, входящих в прибор.

М а р ш р у т н а я карта отражает укрупненную последовательность технологического процесса сборки узлов и общей сборки прибора из собранных узлов.

О п е р а ц и о н н а я карта сборки отражает подробную последовательность технологического процесса сборки узлов из деталей.

Схема сборки графически изображает процесс соединения деталей в узлы и узлов в готовое изделие. Схемы сборки могут быть укрупненные и развернутые.

В укрупненной схеме сборки графически изображается процесс соединения узлов в готовое изделие, а в развернутой – процесс соединения деталей в готовый узел.

Карта юстировки прибора отражает последовательность юстировки узлов и прибора в целом. При этом в карте юстировки должны быть отражены способы юстировки, методы и средства контроля.

Глава 3. ТИПОВЫЕ РАБОТЫ, ВЫПОЛНЯЕМЫЕ ПРИ СБОРКЕ ОПТИЧЕСКИХ ПРИБОРОВ

3.1. Промывка механических деталей

Механические детали, непосредственно соприкасающиеся с оптическими деталями, а также механические детали (или часть их поверхности), не подлежащие отделке (окрашиванию, чернению, хромированию и т. д.), подвергаются промывке. Также промываются детали после окончания пригоночных работ.

Для промывки механических деталей применяют петролейный эфир, авиационный бензин, бензин второго сорта, ацетон.

Петролейный эфир является продуктом перегонки авиационного бензина и представляет собой летучую жидкость, которая кипит при температуре 40–70 °С, хорошо растворяет жир минерального, животного и растительного происхождения, применяется для промывки деталей, непосредственно соприкасающихся с оптическими деталями, а также для промывки деталей точных механических соединений. Указанные детали промывают последовательно в трех ванночках. Остальные детали промывают в бензине в два приема: предварительно в бензине 2-го сорта и окончательно – в авиационном бензине.

Промывку производят при помощи ультразвука или в бачках ершиками и волосяными щетками вручную, после чего детали сушат струей свежего воздуха.

3.2. Чистка оптических деталей

Различают следующие основные виды загрязнений оптических деталей:

пыль – твердые частицы, осевшие на поверхность стекла из воздуха;

осыпка – твердые частицы на поверхности стекла, оторвавшиеся от внутренних поверхностей деталей прибора (частицы лака, краски и т. п.);

мазки – отпечатки пальцев, капли смазки и т. д.;

капельный жировой налет – мельчайшие капельки жировых веществ.

Из всех видов загрязнений наиболее опасным является жировой налет, так как он со временем увеличивается.

На оптических деталях могут возникнуть биологические налеты – образования плесени на полированной поверхности стекла от применения прокладки из пробки и картона при высокой относительной влажности (более 80 %).

Для растворения загрязнений на оптических деталях применяют следующие вещества:

1) спирт этиловый ректификат C_2H_5OH (первый растворитель); растворяет смолы, оптические клеи и воскообразные вещества;

2) петролейный эфир (второй растворитель);

3) смесь петролейного эфира с этиловым спиртом (эфира 85–90, спирта 15–10 частей); применяется в качестве второго растворителя;

4) смесь этилового спирта с этиловым эфиром (спирта 85–75, эфира 15–25 частей); служит для обезжиривания инструмента, применяемого при чистке оптики.

Для чистки применяют следующие протирочные материалы:

1) вату гигроскопическую обезжиренную с содержанием жиров до 0,1 %;

2) салфетки фланелевые с содержанием жиров до 0,1 %;

3) кисточки беличьи.

В процессе чистки оптических деталей применяют:

– палочки и подставки для намотки тампонов ваты;

– пинцеты;

– ящики для хранения чистой и отработанной ваты;

– стеклянные банки с притертыми пробками для растворителей;

– ванночки для прополаскивания оптических деталей;

– резиновые грушу и присоску.

Чистку оптических деталей выполняют следующим образом. Каждую поверхность детали не менее трех раз протирают тампонами ваты, смоченными в спирте, и тампонами сухой ваты. Затем эти же поверхности таким же образом протирают тремя тампонами ва-

ты, смоченными в смеси петролейного эфира и спирта или в петролейном эфире. После этого детали протирают насухо салфетками и кисточкой снимают пыль.

Металлическую пыль с оптической детали снимают тампоном сухой ваты или ватой, смоченной смесью. При чистке призм смесью предварительно обезжиривают нерабочие шлифованные поверхности. При чистке оптических деталей, находящихся в местах промежуточного изображения предметов (например, сетки), детали вместо протирания прополаскивают последовательно в двух-трех ванночках со смесью, после чего их высушивают в салфетках.

3.3. Завальцовка оптических деталей

Завальцовка является простым, надежным и экономичным способом соединения механических деталей с оптическими (линзами, сетками). При завальцовке край металлической оправы должен соприкасаться с фаской оптической детали, а не с ее полированной поверхностью и плотно охватывать деталь по всей окружности.

Подготовка оправ под завальцовку заключается в проточке ее наружного края, снятии фаски и зачистке наждачной и крокусной бумагами (рис. 3.1).

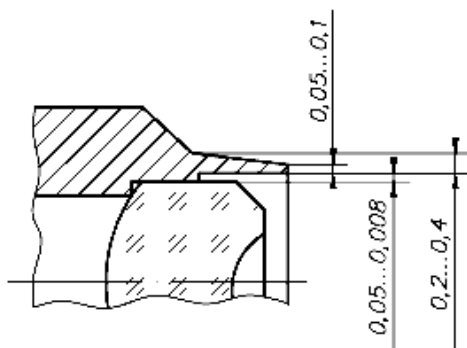


Рис. 3.1. Оправа под завальцовку

Завальцовку оптических деталей проводят на токарно-арматурных станках вручную при помощи специальных роликов.

При подготовке и завальцовке оправы отделка ее наружной кромки нарушается и она становится блестящей. Во избежание появления

отражений и бликов от блестящей поверхности кромки оправки ее покрывают фасочной эмалью.

Процесс завальцовки должен обеспечивать прочное крепление линз в оправе, не вызывая натяжения и деформации оптических деталей, ухудшающих качество изображения, поэтому все завальцованные в оправы линзы проверяют на качество изображения.

3.4. Выполнение разъемных и неразъемных соединений

3.4.1. Выполнение разъемных соединений

К разъемным соединениям относятся резьбовые, штифтовые, шпоночные и соединения стопорными винтами.

Резьбовые соединения могут быть подвижные и неподвижные. Подвижные соединения приведены на рис. 3.2, а. Они позволяют вести регулировку положения деталей 2 и 3 в пределах 2δ за счет зазора δ между отверстием в детали 2 и винтом (шпилькой) 1.

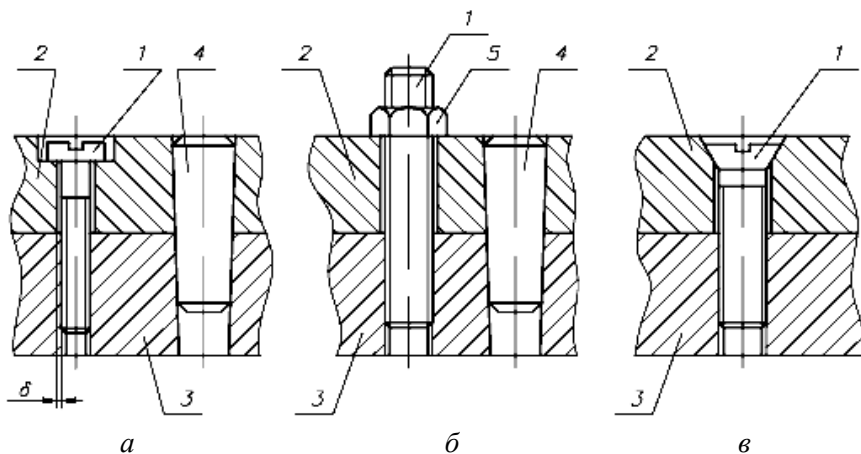


Рис. 3.2. Разъемные соединения

Винты с конической головкой (рис. 3.2, в) применяют для сборки узлов, в которых не предусматривается взаимное перемещение деталей (неподвижное соединение).

Для предотвращения возможного смещения деталей при эксплуатации прибора производят их фиксацию штифтом 4 (рис. 3.2, а, б). Штифт устанавливают после регулировки положения детали 2 относительно детали 3 в пределах зазора δ .

В оптических приборах часто используются соединения деталей *стопорными винтами* (рис. 3.3). Резьбовое отверстие в детали 3 обрабатывают до сборки.

После регулировки положения детали 3 через ее резьбовое отверстие высверливают на валу 2 коническое углубление, в которое входит конус стопорного винта 1.

Шпоночные соединения осуществляют для фиксации и закрепления зубчатых колес и шкивов на валах, а также для передачи вращения от приводов к исполнительным механизмам приборов. Соединения деталей шпонками включают плотную посадку шпонок в шпоночные гнезда оси или вала, установку и плотную посадку зубчатых колес и других деталей на валы и оси с последующей фиксацией их винтами, штифтами или другими деталями, обеспечивающими жесткое соединение. В тех случаях когда деталь должна свободно перемещаться вдоль вала, используют направляющие шпонки, которые крепят на валу винтами.

В процессе сборки оптических приборов и узлов винтовые соединения предохраняют от саморазвинчивания. Для этого применяют следующие способы стопорения резьбовых соединений: контргайкой, стопорными винтами, разводными шплинтами, проволокой, кернением, пружинными и деформируемыми шайбами, заливкой клеями или смолой.

3.4.2. Выполнение неразъемных соединений

Неразъемными называют соединения, которые невозможно разобрать без разрушения соединенных деталей. К этому виду относятся соединения заклепками, завальцовкой и развальцовкой, склейкой, сваркой и с гарантированным натягом.

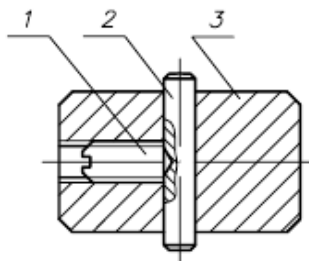


Рис. 3.3. Соединение деталей стопорным винтом

Соединение деталей заклепками осуществляется путем установки заклепки в заранее просверленное отверстие соединяемых деталей и расклепывания (формообразования) замыкающей головки. Заклепка состоит из стержня 3 и закладной головки 4 (рис. 3.4). Заклепки бывают сплошными и пустотелыми. Процесс клепки основан на пластичности металла, поэтому заклепки изготавливают из деформируемых металлов и сплавов: малоуглеродистой стали, мягкой латуни и дюралюминия.

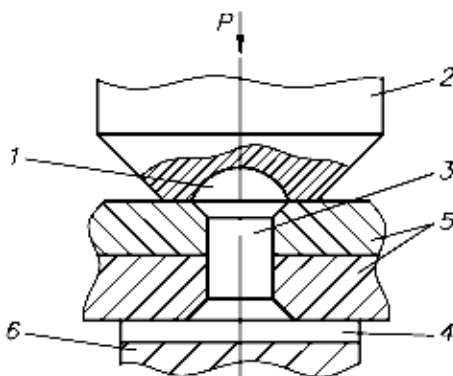


Рис. 3.4. Соединение деталей заклепкой

При клепке деталей 5 применяют следующие инструменты: подставку 6, обжимку 2, струбцины (на рис. 3.4 не показаны), слесарный молоток.

Для получения полукруглой головки 1 длина выступающей части заклепки должна составлять $1,5d$, а для потайной головки $(0,7-0,8)d$, где d – диаметр стержня заклепки.

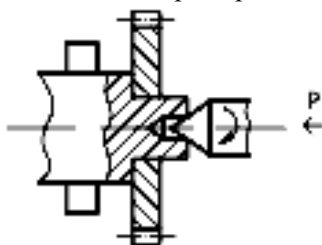


Рис. 3.5. Соединение деталей развальцовкой

Соединение деталей развальцовкой осуществляется путем раскатки кромки одной детали и плотного прижатия этой кромки к поверхности другой детали (рис. 3.5). Соединение применяется для сборки деталей, работающих с незначительными нагрузками, так как при этом соединении возможно проворачивание деталей относительно друг друга.

Соединение деталей с гарантированным натягом. Неподвижное соединение двух деталей путем запрессовки одной в другую, обеспечивающее прочное соединение без дополнительного крепления, называется соединением с гарантированным натягом.

Сущность метода заключается в том, что охватываемая деталь до сборки имеет больший размер, чем отверстие охватывающей. Такое соединение обеспечивает гарантированный натяг, так как возникают силы сцепления, препятствующие относительному смещению сопрягаемых деталей.

Поскольку натяг представляет собой разность между диаметрами сопрягаемых деталей, то в процессе запрессовки происходит их деформация. При значительной величине деформации могут образоваться трещины и произойти разрушение сопрягаемых деталей.

Технологический процесс соединения деталей с гарантированным натягом включает:

подготовку поверхностей сопрягаемых деталей, связанную с выполнением фасок для захода охватываемой детали в отверстие охватывающей;

установку и ориентацию одной детали относительно другой;

запрессовку прессом (или молотком) охватываемой детали с применением смазочных веществ.

3.5. Виды пригоночных работ и их выполнение

Необходимость выполнения пригоночных работ возникает из-за «скопления ошибок» изготовления механических и оптических деталей.

Пригоночные работы проводят на металлорежущих станках и слесарным способом. В оптическом приборостроении применяют собственно пригонку и притирку.

Пригонку деталей *на станках* осуществляют путем расточки отверстий оправ под сопрягаемые детали. Эти работы выполняют на прецизионных токарно-арматурных станках.

Пригонку деталей *слесарным способом* осуществляют путем шабрения, притирки и развертывания отверстий.

Шабрение – это снятие тонкой стружки металла с поверхности детали специальным режущим инструментом (шабером) при возвратно-поступательном движении руки. Шабрение проводят с целью

создания плоскости поверхности детали для плотного ее прилегания к другим поверхностям.

Шабренная поверхность имеет следующие преимущества перед шлифованной:

более износостойка, так как не имеет шаржированных в поры абразивных зерен, ускоряющих процесс износа;

дольше сохраняет смазывающие вещества, что также повышает ее износостойкость и снижает коэффициент трения.

Перед началом шабрения выявляют подлежащие шабрению участки. Для этого применяют поверочную плиту, поверхность которой окрашивают. Деталь обрабатываемой поверхностью осторожно накладывают на поверхность плиты и после нескольких круговых движений снимают. В небольших углублениях обрабатываемой поверхности краска будет скапливаться, а в более углубленных местах ее вообще не будет. Таким образом, белые пятна – наиболее углубленные места, не покрытые краской; темные места – менее углубленные, в них скопилась краска; серые пятна – наиболее выступающие места, на них краска ложится тонким слоем, их и удаляют шабером в первую очередь.

Для обеспечения плотного прилегания сопрягаемых поверхностей деталей число точек контакта должно быть не менее трех на поверхности размером 25×25 мм, для создания герметичного соединения – не менее пяти. Процесс шабрения является трудоемкой работой, поэтому его по возможности заменяют шлифованием, притиркой, тонким точением.

Притиркой называют процесс тонкой обработки поверхности детали шлифующими материалами путем взаимных перемещений притираемых поверхностей. В качестве шлифующих материалов применяют пасты ГОИ (состав: парафин – 10–12 %, олеиновая кислота и окись хрома 62–65 %).

3.6. Смазка оптических приборов

К смазкам предъявляются требования сохранения их свойств в интервале температур от $+50$ до -40 °С. Смазки делятся на консистентные, твердые и масла. Главными компонентами консистентной смазки являются вазелиновое масло и церезин. Вазелиновое масло снижает температуру замерзания, а церезин повышает температуру плавления смазки. *Консистентная* смазка предназначена для сма-

зывания трущихся поверхностей механических соединений, близко расположенных к оптическим деталям.

Для смазывания механических соединений, испытывающих большие нагрузки, рекомендуются *церезино-графитовые* (твердые) смазки.

Смазка «*Орион*» предназначена для протирки внутренних поверхностей приборов с целью предохранения от осыпки.

Для консервации металлических деталей при длительном хранении применяют *пушечную* смазку.

Для смазывания осей лепестков затворов фотообъективов используют *масло веретенное*.

Все смазки, применяемые при сборке оптических приборов, не должны быть летучими и химически активными, не должны вызывать образование налетов на оптике, не должны высыхать.

Смазывание узлов проводят после окончательной регулировки и обезжиривания трущихся поверхностей. Смазку на поверхности металлических деталей наносят при помощи шпателя (деревянной лопаточки), щетки или кисточки.

3.7. Герметизация оптических приборов

Герметизация представляет собой процесс уплотнения зазоров между поверхностями соприкасающихся деталей уплотнительными замазками и устройствами с целью защиты полостей узлов и приборов от влияния внешней среды. Уплотнительные замазки бывают мягкие, полутвердые и твердые.

Мягкая замазка применяется для заполнения зазоров шириной до 0,5 мм, заливки резьбовых соединений и уплотнения соединения поверхностей с большой площадью сопряжения.

Полутвердая замазка применяется для заполнения зазоров шириной более 0,5 мм и постановки защитных стекол.

Твердая замазка применяется в приборах, предназначенных для работы в тропиках.

Кроме этих замазок применяют специальные уплотнители типа «*Герметик*», который хорошо выдерживает температурные перепады от -60 до $+100$ °С, вибрационные и ударные нагрузки.

Замазки должны сохранять свои свойства в течение длительного времени, быть пластичными, неактивными, хорошо прилипать к поверхностям деталей, не должны усыхать.

Технологический процесс герметизации узлов и приборов включает следующие операции: обезжиривание поверхностей деталей, нанесение слоя замазки на сопрягаемые детали, плотное прижатие деталей крепежными элементами (винтами, болтами, резьбовыми кольцами) и удаление остатков уплотнителя с кромок деталей.

Уплотнительные замазки применяют, как правило, в неподвижных соединениях.

Если уплотнение замазками недопустимо, то для герметизации используют уплотнительные устройства в виде сжимаемых прокладок, манжет, сальников и мембран.

Герметичность соединения проверяют следующими способами:

- путем нагнетания воздуха в прибор, погружения его в воду и обнаружения воздушных пузырьков;
- путем нагнетания воздуха в прибор, смачивания соединительных швов мыльной водой и обнаружения мыльных пузырьков от выходящего из прибора воздуха;
- путем создания избыточного давления воздуха в приборе и определения спада давления по манометру.

Глава 4. КОНТРОЛЬНО-ЮСТИРОВОЧНЫЕ И ИЗМЕРИТЕЛЬНЫЕ ПРИБОРЫ

4.1. Коллиматоры. Устройство и назначение

Коллиматором называется оптическая система, предназначенная для создания параллельного пучка лучей, т. е. имитирующая бесконечно удаленный предмет.

Коллиматор (рис. 4.1) состоит из длиннофокусного объектива 4, в фокальной плоскости которого помещен тест-объект 3 (точечная или щелевая диафрагма, сетка, шкала, мира), подсвечиваемый осветительной системой 2. В качестве последней может использоваться конденсор со сменными светофильтрами и лампочкой накаливания или же матовое стекло с лампочкой накаливания.

Для измерений и установки на бесконечность коллиматор снабжен кремальерным механизмом с отсчетной шкалой (перемещает тест-объект вдоль оптической оси коллиматора).

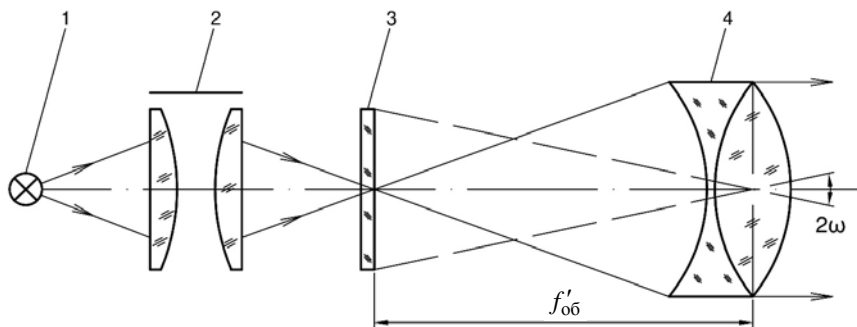


Рис. 4.1. Оптическая схема коллиматора

Объектив, тест-объект и осветительное устройство монтируют в металлической или иной трубе, исключающей движение воздуха и резкие температурные колебания.

Объектив является основным компонентом коллиматора. Он должен обеспечивать более высокое качество изображения, чем контролируемая система. Чаще всего в коллиматорах применяют высококачественные двухлинзовые объективы (склеенные или несклеенные), хорошо скорректированные на хроматическую и сферическую aberrации. Полевые aberrации (кома, астигматизм, дисторсия) также исправляются в пределах углового поля объектива.

Величина фокусного расстояния объектива коллиматора должна занимать одно из значений нормального ряда (наиболее применяемые коллиматоры): 400, 600, 1000, 1200, 1600, 2500 и 3000 мм. Длиннофокусные коллиматоры обеспечивают большую точность измерений.

Угловое поле 2ω короткофокусных объективов коллиматоров составляет в среднем $8-12^\circ$, у длиннофокусных объективов с $f' \geq 600$ мм $2\omega = 1-3^\circ$.

Относительное отверстие объективов коллиматоров $D/f' = 1:4-1:15$.

Для уменьшения влияния хроматической aberrации объектива коллиматора применяются коллиматоры с зеркально-линзовыми или зеркальными объективами. Особенность этих объективов состоит в том, что у них отсутствует хроматическая aberrация, а сферическая имеется в допустимых пределах.

4.2. Установка коллиматора на бесконечность

4.2.1. Установка коллиматора на бесконечность с помощью автоколлимационного окуляра и плоского зеркала

К тест-объекту 4, устанавливаемому в фокусе объектива коллиматора 5, приставляется автоколлимационный окуляр 1 с полупрозрачным зеркалом 3, а перед объективом коллиматора устанавливается эталонное зеркало 6 (рис. 4.2).

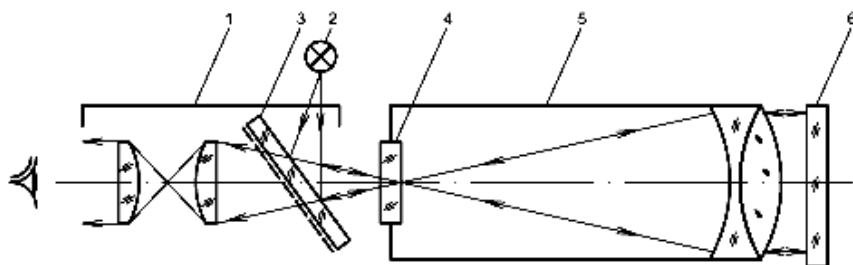


Рис. 4.2. Схема установки коллиматора на бесконечность с помощью автоколлимационного окуляра и плоского зеркала

Если в фокусе объектива коллиматора 5 требуется установить, например, миру 4, необходимо провести следующую работу: осветить миру с помощью автоколлимационного окуляра 1 и, поворачивая и наклоняя зеркало 6, добиться того, чтобы падающий на зеркало 6 из объектива коллиматора 5 пучок лучей возвратился обратно на миру 4. С этой целью зеркало 6 можно предварительно приложить к оправе объектива коллиматора 5. Затем окуляр 1 передвигается по оси до момента получения резкого видения мира 4 (фокусировка по глазу). После этого наблюдается автоколлимационное изображение мира 4 (отраженное от зеркала 6) и, если оно оказывается нерезким, необходимо совместно передвигать миру 4 и окуляр 1 по оси коллиматора до получения резкого автоколлимационного (отраженного от зеркала 6) изображения мира в плоскости самой мира. В этот момент мира будет находиться в фокусе объектива коллиматора, что соответствует установке его на бесконечность.

Данный способ установки коллиматора на бесконечность является наиболее чувствительным и точным, поскольку в случае установки тест-объекта на расстояние $\pm x$ относительно фокуса коллиматора

наблюдаемая нерезкость (расстояние между тест-объектом и его автоколлимационным изображением) будет $\pm 2x$, т. е. удвоенной.

4.2.2. Установка коллиматора на бесконечность с помощью пентапризмы и наблюдательной трубы

Перед объективом коллиматора (рис. 4.3) пентапризму 3 располагают одной стороной прямого угла к объективу коллиматора, а другой – к объективу наблюдательной трубы 4, оптическая ось которой примерно перпендикулярна к оптической оси коллиматора. Тест-объект 1 освещают и положение трубы 4 регулируют так, чтобы выходящий из коллиматора пучок лучей пошел по оси трубы 4 и на ее сетке 5 образовал изображение тест-объекта 1.

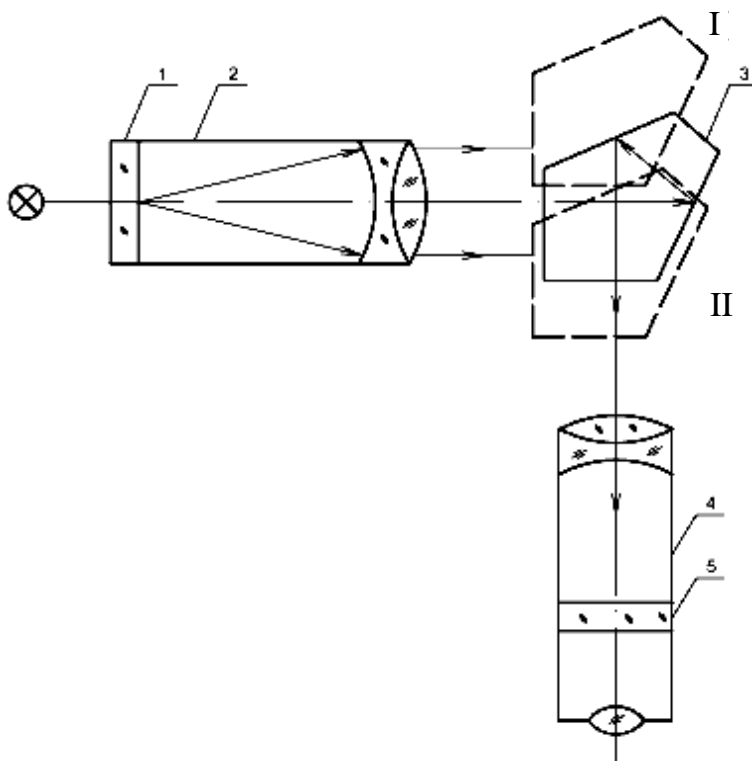


Рис. 4.3. Схема установки коллиматора на бесконечность с помощью пентапризмы и наблюдательной трубы

Сдвигая пентапризму в одно из крайних положений I в пучке лучей коллиматора, замечают расположение изображения тест-объекта I относительно шкалы сетки 5 трубы 4. После этого пентапризму передвигают в другое крайнее положение II и повторно замечают расположение изображения тест-объекта I относительно шкалы сетки 5. Если изображение тест-объекта при обоих крайних положениях пентапризмы оказывается неподвижным, то тест-объект I расположен в фокусе объектива коллиматора 2 и последний установлен на бесконечность. Если же изображение тест-объекта перемещается по сетке 5 наблюдательной трубы 4 при передвижении пентапризмы из одного положения в другое (см. рис. 4.3), то необходимо изменить положение тест-объекта I до получения неподвижного его изображения относительно сетки 5.

4.2.3. Установка коллиматора на бесконечность с помощью зрительной трубы

Эталонную зрительную трубу 3 приставляют объективом к объективу коллиматора 2 (рис. 4.4). Передвигая тест-объект I вдоль оси коллиматора 2, добиваются его резкого изображения на сетке 4 зрительной трубы 3, что будет соответствовать расположению тест-объекта в фокусе объектива коллиматора.

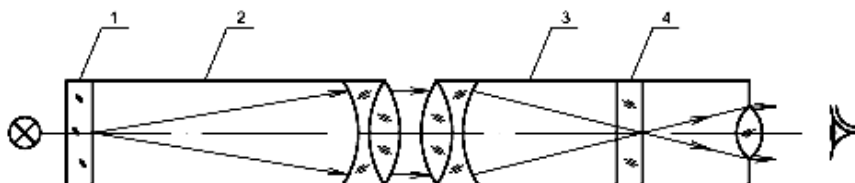


Рис. 4.4. Схема установки коллиматора на бесконечность с помощью зрительной трубы

Аналогично производится установка коллиматора на бесконечность по другому установленному на бесконечность коллиматору. В этом случае через окуляр, приставляемый к сетке настраиваемого коллиматора, наблюдают изображение сетки другого (настроенного) коллиматора. Резкость видения обеих сеток должна быть одинаковой.

Ошибка Δ_1 установки сетки настраиваемого коллиматора можно определить из соотношения

$$\Delta_1 = \left(\frac{f_1'}{f_2'} \right)^2 \cdot \Delta_2, \quad (4.1)$$

где f_1' и f_2' – фокусные расстояния объективов соответственно настраиваемого и эталонного коллиматоров;

Δ_2 – ошибка установки сетки в эталонном коллиматоре.

Отсюда видно, что ошибка установки сетки обратно пропорциональна квадрату фокусного расстояния объектива эталонного коллиматора.

Выражение (4.1) справедливо и для случая установки сетки при помощи зрительной трубы.

Существуют и другие методы установки коллиматора на бесконечность, среди которых можно отметить установку по бесконечно удаленной точке (по звезде или по предмету, удаленному на значительное расстояние).

4.3. Центрирование коллиматора

Контроль центрировки и центрирование коллиматоров и зрительных труб выполняются с помощью другого коллиматора, а также центрировочной трубкой (для коллиматоров с большим объективом).

При центрировании коллиматора и зрительных труб по другому коллиматору последний сам должен быть точно центрирован. Оптические оси коллиматоров должны быть параллельны, для чего оба прибора устанавливают либо горизонтально, например, при помощи уровней 3 и 4 (рис. 4.5), либо вертикально при помощи отвеса.

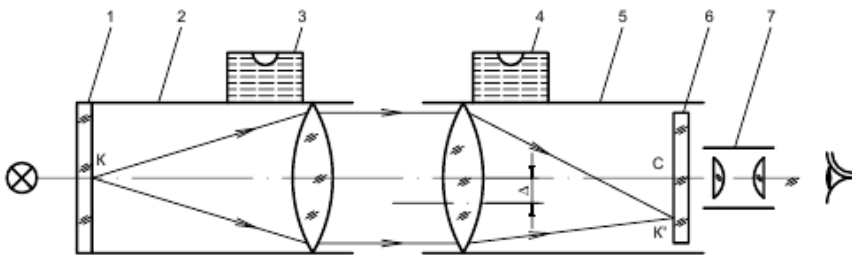


Рис. 4.5. Схема центрирования коллиматора

Из рис. 4.5 видно, что если центрировка коллиматора 5 нарушена (например, смещением объектива на величину Δ), то изображение перекрестия K сетки 1 эталонного коллиматора 2 будет не в центре C сетки 6, а в точке K' , т. е. сместится на величину децентрировки, которая отсчитывается по сетке 6 через окуляр 7.

Контроль центрировки и центрирование коллиматора при помощи центрировочной трубки выполняются следующим образом. Центрировочная трубка (рис. 4.6, а) представляет собой телескопическую систему, имеющую фланец А с тремя винтами с пластмассовыми (желательно агатовыми) наконечниками. Трубка устанавливается винтами на объектив коллиматора в положение I таким образом, чтобы два винта (например, 1 и 2) фланца трубки плотно касались внутренней поверхности края оправы объектива коллиматора (рис. 4.6, б). Поворачивая винты, добиваются совмещения изображения центра C_k перекрестия сетки проверяемого коллиматора с перекрестием C_T сетки центрировочной трубки. После этого трубку необходимо переместить по стрелке Б в положение II, диаметрально противоположное первому, соблюдая нумерацию винтов.

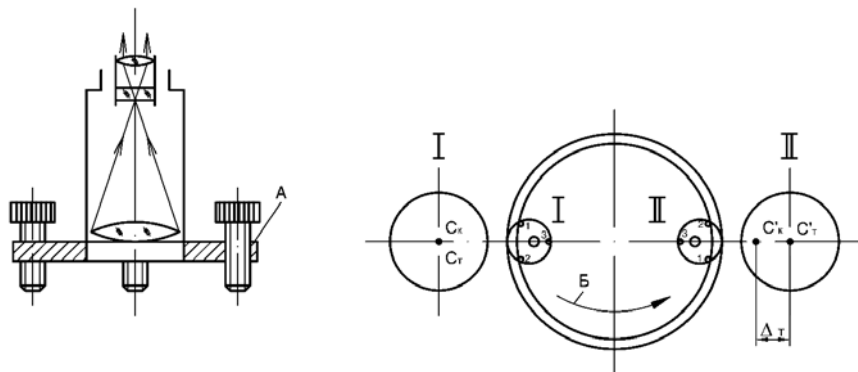


Рис. 4.6. Контроль центрировки

При наличии децентрировки Δ_k сетки коллиматора лучи, выходящие из его объектива под некоторым углом и попадающие в трубку, соберутся в точку C'_k , смещенную относительно центра сетки трубки на величину Δ_T (рис. 4.6, б). Величина Δ_k определяется по формуле

$$\Delta_k = \Delta_T \frac{f'_k}{2f'_T}. \quad (4.2)$$

Исправление децентрировки коллиматора выполняется методом половинных поправок: половина децентрировки устраняется при помощи наклона трубки винтами, другая половина – смещением самой сетки коллиматора. Добившись таким образом, чтобы Δ_r стала равна нулю, необходимо снова установить трубку в первое положение и повторить исправление децентрировки вышеуказанным образом, поступая так до тех пор, пока в любом положении трубки смещение перекрестий C_r и C'_k не будет наблюдаться.

4.4. Широкоугольный коллиматор

Широкоугольный коллиматор (рис. 4.7) представляет собой конусообразный корпус 3, несущий объектив 4, в фокальной плоскости которого в поворотной оправе расположена стеклянная сетка 2, как правило, с угломерной и линейной шкалами. Для получения равномерного освещения шкал перед сеткой 2 устанавливается матовое стекло 1. Объектив 4 коллиматора имеет относительное отверстие $1:4-1:5$ и большой угол поля зрения $2\omega = 50-60^\circ$.

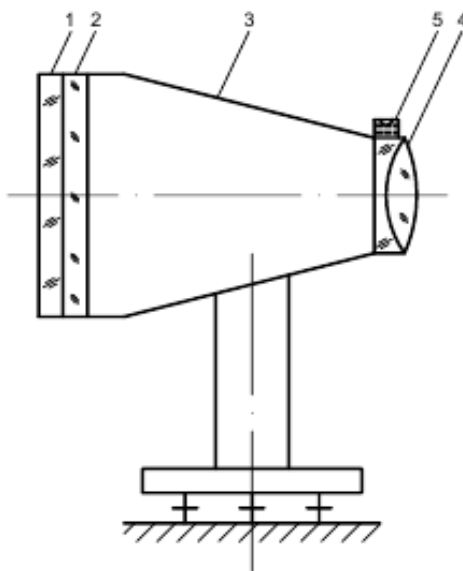


Рис. 4.7. Широкоугольный коллиматор

Коллиматор устанавливается на подставке, снабженной тремя регулировочными винтами. Для установки визирной оси коллиматора в горизонтальной плоскости на оправе объектива помещается уровень 5.

Существенное значение для широкоугольного коллиматора имеет наклон сетки 2. При наклоне сетки шкала или перекрестие, нанесенные на ней, на краях поля будут видны нерезко.

Для широкоугольных коллиматоров следует проверять и поле зрения. Объектив коллиматора контролируется на натяжение при помощи поляризационных приборов и на качество изображения (по миру и точке) по всему полю. Поле должно быть плоским.

4.5. Автоколлиматоры

Автоколлимационные окуляры

Если коллиматор снабжен автоколлимационным окуляром для освещения тест-объекта и наблюдения его автоколлимационного изображения в плоскости расположения самого светящегося тест-объекта, то получается контрольно-юстировочный прибор – **автоколлиматор**.

Автоколлиматор имеет чувствительность, повышенную в два раза по сравнению с другими измерительными приборами, так как в нем повороту зеркала на угол α соответствует отклонение отраженного от него луча относительно своего первоначального направления на угол 2α или смещение АК изображения сетки в плоскости самой сетки на величину

$$z = 2f'_{06}\alpha.$$

Выбирая объектив автоколлиматора с большим фокусным расстоянием, можно получить значительное смещение изображения тест-объекта от незначительного поворота зеркала.

В автоколлиматорах наиболее часто используются автоколлимационные окуляры Гаусса, простой и сложный, а также с призмой-кубом и двумя сетками.

В простом автоколлимационном окуляре Гаусса (рис. 4.8, а) между сеткой 1 и окуляром 3 установлена полупрозрачная пластинка 2. Лучи от источника 4 проходят конденсор 3 и, отразившись от пластинки 2, освещают сетку 1. Пластинка 2 установлена под углом 45° и занимает много места, поэтому окуляр должен быть длиннофокусным, из-за чего его конструкция не позволяет получить большое увеличение. Указанный недостаток устранен в сложном окуляре Гаусса (рис. 4.8, б), в котором введена дополнительная оптическая система 2 с увеличением I^x . Эта система проецирует изображение сетки 1 в фокальную плоскость F окуляра б. Следовательно, окуляр может быть короткофокусным, и увеличение

$$\Gamma = 250/f_{\text{ок}}^*$$

будет большим. Светопропускание окуляра Гаусса – до 20 %.

Использование окуляра «куб с двумя сетками» в схеме автоколлимационной трубы приведено на рис. 4.8, в. Лучи от источника 5 освещают темнопольную сетку 4, которая представляет собой прозрачное перекрестие на непрозрачном фоне. Через перекрестие лучи попадают на призму-куб 3 и после отражения от зеркала 1 в плоскости сетки б образуют автоколлимационное изображение сетки 4. По шкале сетки б можно отсчитать положение автоколлимационного изображения перекрестия сетки 4. Сетки 4 и б расположены в фокальной плоскости объектива 2. В этой схеме можно применять короткофокусные окуляры, что обеспечивает достаточно большое увеличение автоколлимационной трубы. Светопропускание данной трубы – до 10 %.

Для юстировки автоколлиматоров с любыми окулярами удобнее всего использовать длиннофокусный коллиматор. В этом случае автоколлиматор своим объективом устанавливается перед объективом коллиматора. Оси труб должны быть параллельны. Наблюдение ведется со стороны тест-объекта коллиматора через отдельный окуляр. При включенной подсветке автоколлимационного окуляра в плоскости тест-объекта коллиматора должно быть резко видно изображение сетки автоколлиматора (в случае автоколлимационного окуляра с куб-призмой и двумя сетками резко должны быть видны обе сетки, для чего необходима дополнительная подсветка со

стороны окуляра). Если резкость неудовлетворительна, то сетку (сетки) автоколлиматора перемещают вдоль оси. По этой же схеме центрируют автоколлиматор.

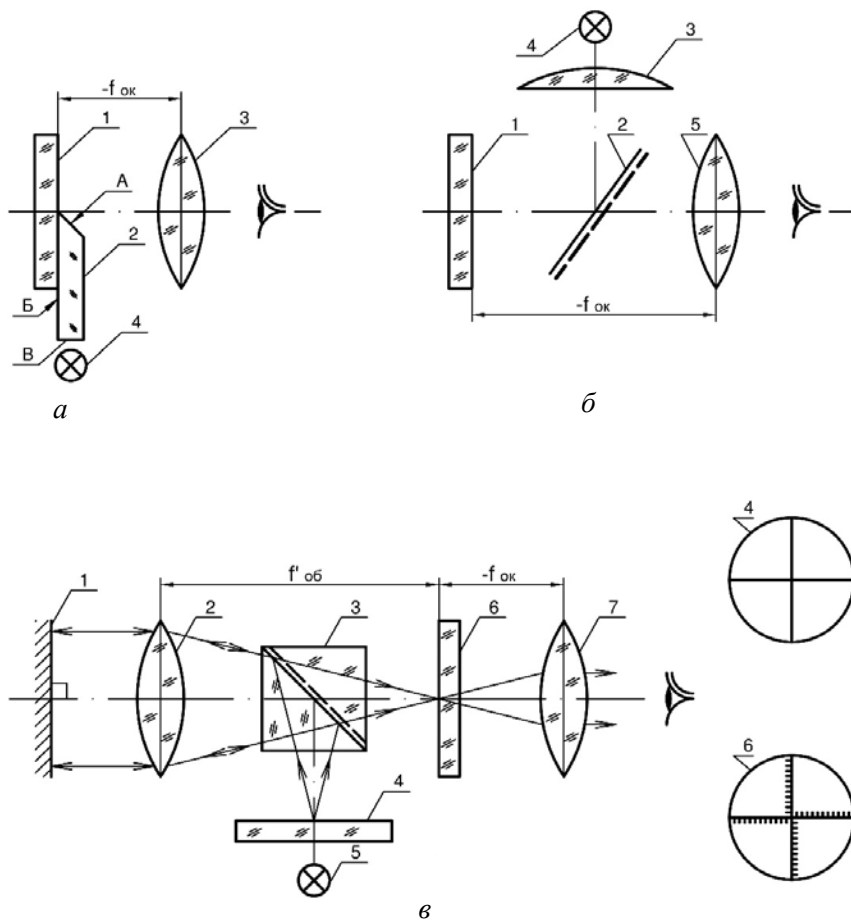


Рис. 4.8. Схемы автоколлиматоров

4.6. Динаметры

Существуют динаметры Рамсдена и Чапского. Они служат для измерения диаметра и удаления выходного зрачка телескопических, проекционных и бинокулярных систем. Эти измерения важны, так как квадрат диаметра выходного зрачка характеризует светосилу телескопической системы, а измерение удаления выходного зрачка у проекционных систем важно для правильного расположения зрачка глаза, при котором исключается срезание краев поля зрения. Измерение диаметров выходных зрачков у бинокулярных приборов позволяет судить о равенстве увеличения обеих трубок.

Светосилой H оптической системы (ОС) называется отношение освещенности E изображения предмета, создаваемого ОС, к яркости этого предмета L , т. е.

$$H = \frac{E}{L} \sim D_{\text{ВЫХ}}^2 = \left(\frac{D_{\text{ВХ}}}{\Gamma} \right)^2.$$

4.6.1. Динаметр Рамсдена

Динаметр Рамсдена состоит из трех трубок, входящих одна в другую без люфта (рис. 4.9). Во внутренней трубке 3 находится ахроматическая лупа 5 увеличением $10\text{--}15^{\times}$. Для фокусировки по глазу на резкое видение делений шкалы 4 внутренняя трубка 3 может передвигаться в средней трубке 2. Для измерения диаметра выходного зрачка динаметр торцом внешней трубки 1 прикладывается к оправе окуляра испытуемой трубки и продольным перемещением трубки 2 совместно с трубкой 3 настраивается на резкое видение краев измеряемого выходного зрачка, диаметр которого определяется по шкале сетки 4.

Удаление выходного зрачка от последней поверхности линзы окуляра испытуемой трубы получается как разность отсчетов по внешней шкале 6 при наведении динаметра на резкое видение краев выходного зрачка и последней поверхности окуляра.

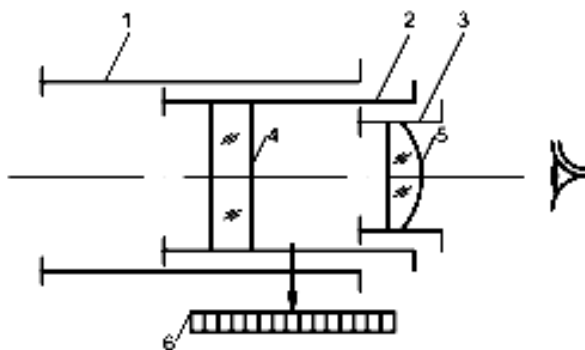


Рис. 4.9. Динаметр Рамсдена

4.6.2. Динаметр Чапского

Динаметр Чапского применяется для измерения диаметра и удаления выходного зрачка труб, у которых зрачок расположен внутри трубы (например, в трубе Галилея или фотообъективах). В этом случае с плоскостью выходного зрачка при его измерении невозможно совместить шкалу динаметра Рамсдена. Чтобы обойти это препятствие, в динаметр Рамсдена добавляется двухлинзовый объектив I с увеличением 1^x , который устанавливается на двойном фокусном расстоянии от шкалы 2 (рис. 4.10).

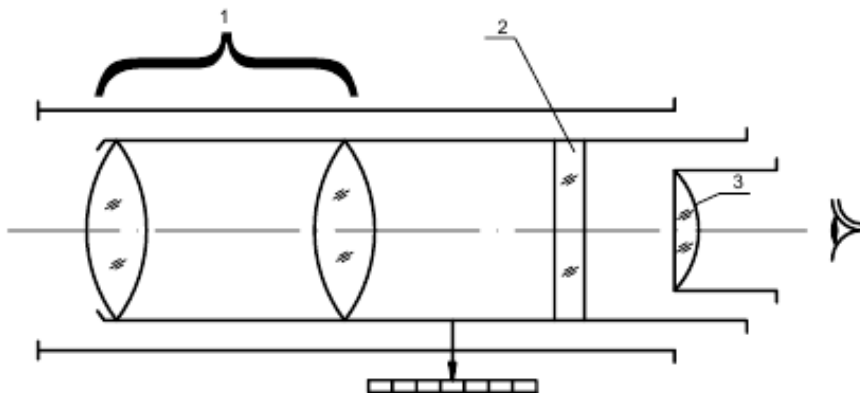


Рис. 4.10. Динаметр Чапского

4.7. Трубка Юдина

Трубка Юдина (рис. 4.11) предназначена для определения увеличения микроскопа и представляет собой телескопическую систему, состоящую из двух окуляров 1 и 3 типа Рамсдена равного фокусного расстояния, в фокальной плоскости которых установлена сетка 2.

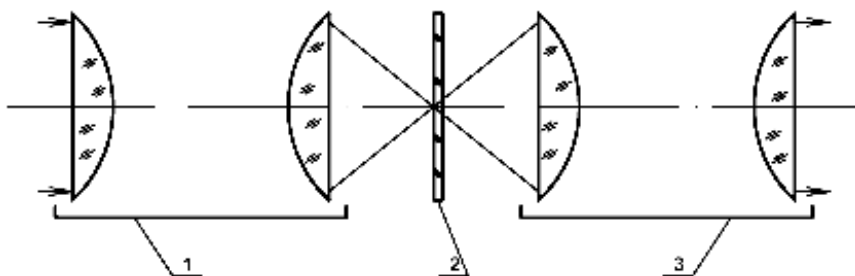


Рис. 4.11. Трубка Юдина

Окуляр 1 служит в качестве объектива, 3 – в качестве окуляра. Увеличение системы равно $(-1)^x$. При измерении окуляр 1 настраивают по глазу на резкое видение штрихов сетки 2, после чего трубку устанавливают на окуляр микроскопа и добиваются резкого видения объект-микрометра, находящегося на предметном столике микроскопа. Выбирают некоторый интервал y' по шкале 2 трубки Юдина и определяют укладывающийся в нем интервал y объект-микрометра. Подставляя значения y и y' в формулу

$$\Gamma_{\text{м}} = \Gamma_{\text{ок}} \frac{y'}{y} = \frac{250}{f'_{\text{ок}}} \cdot \frac{y'}{y},$$

определяют увеличение микроскопа ($f'_{\text{ок}}$ – фокусное расстояние окуляра трубки Юдина).

4.8. Окуляр-микрометр и объект-микрометр

Винтовой окулярный микрометр (рис. 4.12) представляет собой сочетание механизма микрометрической пары (винт 4 и гайка 3) с оптическим устройством (окуляр 1 и сетки 2, б).

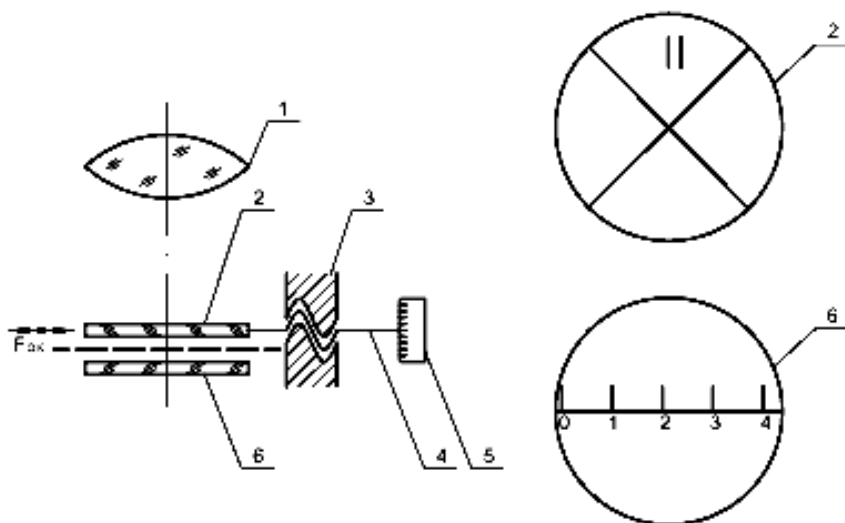


Рис. 4.12. Винтовой окулярный микрометр

Принцип работы микрометра следующий. В фокальной плоскости окуляра *1* помещены две сетки: неподвижная *б* с линейной шкалой и подвижная *2* с перекрестием и визирными штрихами. С помощью винта и гайки сетка *2* перемещается относительно сетки *б*. Микрометр устанавливается на тубусе микроскопа вместо обычного окуляра так, чтобы плоскость изображения предмета, проецируемого объективом микроскопа, располагалась между сетками *2* и *б*. Отсчет с помощью микрометра производится следующим образом: по неподвижной сетке *б* отсчитывается целое число миллиметров, а по барабану *5* – десятые и сотые доли миллиметра.

Объект-микрометр представляет собой металлическую или стеклянную пластинку, на которой с высокой точностью нанесена линейная шкала с ценой деления 0,01 мм. Объект-микрометр применяется для измерения увеличения объектива микроскопа, цены деления шкал и т. п.

Глава 5. ПАРАМЕТРЫ ОПТИЧЕСКИХ ПРИБОРОВ И МЕТОДЫ ИХ КОНТРОЛЯ

5.1. Разрешающая способность фотографического объектива

Качество фотографических объективов характеризуется так называемой фотографической разрешающей способностью, под которой подразумевается максимальное число линий, отдельно воспроизводимых объективом на фотоматериале длиной 1 мм.

Фотографическая разрешающая способность длиннофокусных объективов ($f' \geq 150$ мм) проверяется на оптической скамье, схема которой приведена на рис. 5.1. В фокальной плоскости коллиматора 2 помещается мира 1. Испытуемый объектив 3 устанавливается так, чтобы его узловая точка совпадала с осью вращения O_1-O_1' поворотного стола 5. При настройке скамьи за объективом 3 устанавливается микроскоп с матовым стеклом, причем последнее должно находиться в плоскости, в которой будет расположена пленка фотокамеры. Затем микроскоп заменяется на фотокамеру 4 и производится последовательная фотосъемка изображений мира, формируемых объективом в центре и других точках поля, определяемых техническими условиями. Для съемки точек поля испытуемый объектив 3 поворачивается вокруг оси O_1O_1' на выбранный угол β относительно оптической оси коллиматора, а фотокамера перемещается в проверяемую точку поля поперек оптической оси объектива.

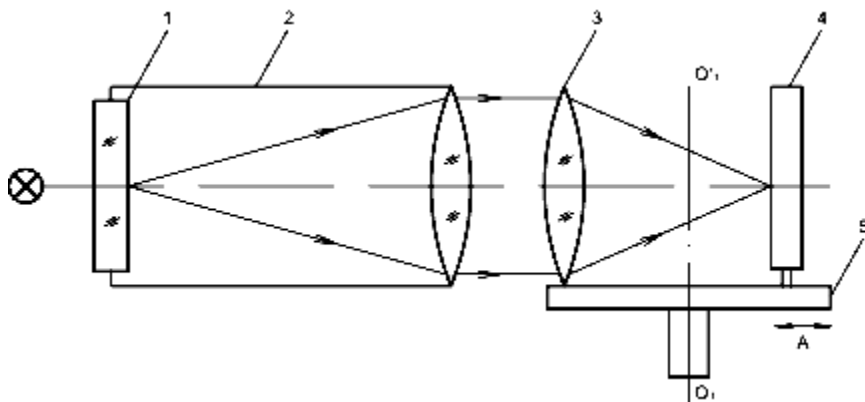


Рис. 5.1. Оптическая скамья

Для получения более подробных сведений о разрешающей способности объектива производят фотосъемку в плоскостях, параллельных первоначально выбранной (микроскопом по матовому стеклу), смещая фотокамеру вправо и влево вдоль оптической оси объектива по стрелке А. При этом после каждого смещения фотокамеры 4 производится съемка точек поля объектива (разрешающей способности по полю). Величина смещения фотокамеры 4 и число смежных плоскостей, в которых проводится проверка, определяются техническими условиями на объектив. Полученные таким образом данные заносятся в таблицу, по которой можно выбрать плоскость с наилучшим распределением разрешающей способности.

При испытаниях длиннофокусных объективов по штриховой мире разрешающая способность в центре поля фотографического объектива определяется по формуле

$$R_N = \frac{f'_k}{f'_{o6} 2a}$$

На угле β поля разрешающая способность объектива определяется для трех направлений штрихов миры: горизонтального R_{N_r} , вертикального R_{N_b} и наклонного под углом 45° R_{N_h} . Формулы расчета разрешающей способности для этих направлений следующие:

$$R_{N_r} = \frac{f'_k}{f'_{o6} 2a_1} \cos \beta;$$

$$R_{N_b} = \frac{f'_k}{f'_{o6} 2a_2} \cos^2 \beta;$$

$$R_{N_h} = \frac{f'_k}{f'_{o6} 2a_3} 0,707 \cos \beta \sqrt{1 + \cos^2 \beta},$$

где a_1, a_2, a_3 – ширина штриха на мире для предельно разрешаемого элемента данного направления штрихов;

$\cos \beta$ и $\cos^2 \beta$ – коэффициенты, учитывающие искажение изображения миры, обусловленное непараллельностью плоскостей миры коллиматора и пленки при повороте объектива относительно коллиматора на угол β .

Для короткофокусных объективов за бесконечность можно принять расстояние в 30–50 фокусных его расстояний, поэтому такие объективы можно проверять с конечного расстояния на щитовой установке, схема которой приведена на рис. 5.2. Испытуемый объектив 2 вместе с фотокамерой 3 (фотоаппарат) устанавливается перед щитом 1, по полю которого расположены миры. В центре щита устанавливается «глубинная» мира А. Она состоит из центральной миры, расположенной в плоскости щита, и таких же мир, расположенных за и перед плоскостью щита. Расстояние последних от центральной миры должно соответствовать смещению изображения на величину в 0,01–0,02 мм по оптической оси испытуемого объектива 2. При расшифровке «глубинной» миры судят о правильности фокусировки объектива на плоскость щита.

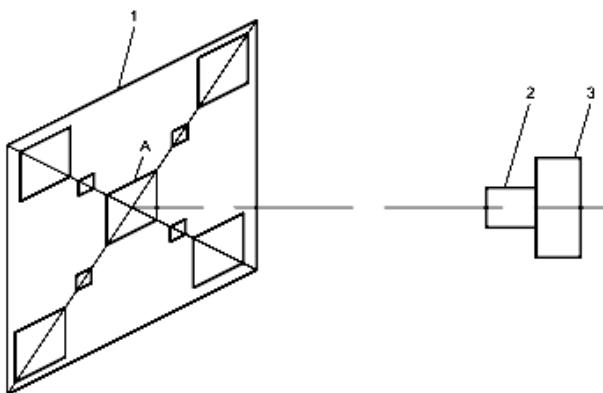


Рис. 5.2. Схема щитовой установки

На щитовой установке можно проверить разрешающую способность объектива сразу по всему его полю за одно срабатывание затвора фотокамеры.

5.2. Разрешающая способность микрообъектива

Разрешающая способность микрообъектива определяется минимальным расстоянием d между двумя светящимися точками предмета, раздельно видимыми в микроскоп. Теоретическое значение d рассчитывается по формуле

$$d = \lambda / 2A,$$

где λ – длина волны монохроматического излучения, в котором проводится наблюдение;

$A = n \sin \sigma_A$ – числовая апертура (n – показатель преломления среды, в которую помещается объект, σ_A – апертурный угол).

Разрешающая способность микрообъектива проверяется по штриховым пластинкам, имеющим расстояние между штрихами 0,2–3 мкм.

Для определения разрешающей способности микрообъектива его закрепляют в микроскоп, на предметный столик устанавливают тест-объект (штриховую пластинку) и определяют наименьшее расстояние между штрихами, еще видимыми раздельно.

Правильно изготовленная система микроскопа почти автоматически обеспечивает высокий предел разрешения, близкий к теоретическому. Поэтому в практике контроля микроскопов предел их разрешения проверяется не всегда; обычно ограничиваются проверкой только качества изображения.

5.3. Качество изображения оптических систем и его контроль

В общем случае под *качеством изображения* принято понимать способность оптической системы создавать геометрически подобные предмету изображения, в которых детали предмета и их контраст воспроизведены с достаточной точностью. Изображение предмета должно быть неискаженным по форме, неокрашенным и резким в пределах всего поля. Качество изображения зависит от наличия в системе остаточных aberrаций, дифракции, яркости и контраста предметов, дефектов в стекле, ошибок изготовления и сборки, а также от свойств приемника излучения.

5.3.1. Контроль качества изображения по «дифракционной точке»

Метод основан на изучении распределения освещенности в дифракционном изображении испытуемым объективом бесконечно удаленной светящейся точки. По дифракционной картине изображения точки (функции рассеяния) можно установить наличие остаточных aberrаций.

Дифракционное изображение точки, даваемое объективом высокого качества, имеет резко очерченный яркий центральный кружок

и одно или два слабо освещенных кольца, чередующихся с темными концентрическими кольцами (рис. 5.3, *a*). Несимметрия в распределении освещенности колец указывает на наличие децентрировки линз объектива. При грубой децентрировке точка превращается в несимметричную фигуру, называемую комой (рис. 5.3, *б*). Увеличенное число колец вокруг центрального пятна (рис. 5.3, *в*) указывает на повышенную сферическую aberrацию, вызываемую погрешностью выполнения толщин линз и воздушных промежутков объектива или большим отклонением радиусов поверхностей линз от номинальных значений. Наличие астигматизма дает овальное пятно (рис. 5.3, *г*). Причиной астигматизма является искажение поверхности линзы в одном направлении, вызванное ее деформацией при сборке (завальцовке) или изготовлении.

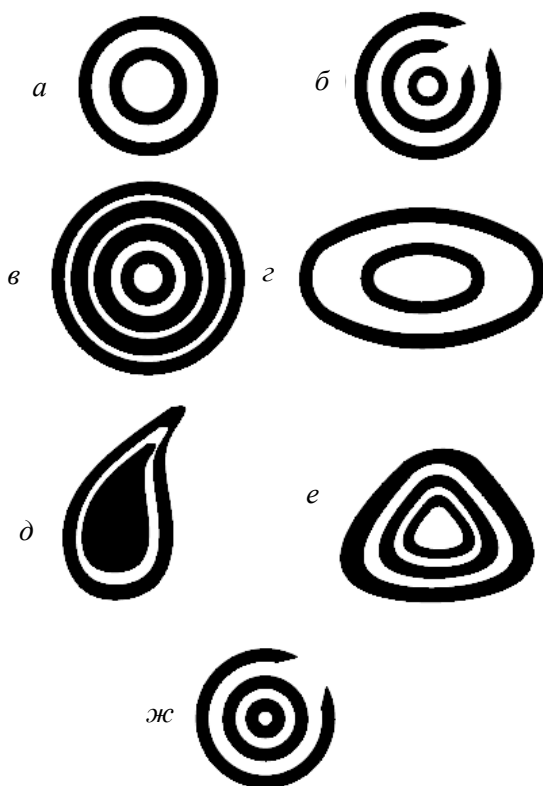


Рис. 5.3. Дифракционные изображения точки

При наличии в стекле дефектов (свилы, камни) и при пережатии линз в оправе получаются картины, приведенные соответственно на рис. 5.3, *д* и *е*. Разрыв первого дифракционного кольца (рис. 5.3, *ж*) означает, что одна из линз по краю имеет местный «завал» (сорван край). Окраска изображения указывает на наличие хроматической аберрации.

Дефектная линза в сборке обнаруживается при повороте линз в оправе вокруг оптической оси. Если дефект в изображении точки перемещается на такой же угол, что и поворачиваемая линза, то он принадлежит данной линзе.

5.3.2. Контроль качества изображения с помощью штриховой миры

В результате тщательного визуального рассмотрения изображения штрихов миры можно выявить и оценить остаточные аберрации системы. Присутствие сферической аберрации характеризуется наличием фона в виде слабого рассеянного света по всему полю. Хроматическая аберрация вызывает цветную окраску штрихов, особенно у краев изображения.

При наличии астигматизма резко видны только штрихи одного направления, например, горизонтальные. Для того чтобы резко увидеть штрихи другого направления, необходима некоторая перефокусировка оптической системы. Наличие «хвостов» в изображении линий миры указывает на наличие аберрации комы. Дисторсия дает общее подушкообразное или бочкообразное изображение квадрата миры, особенно заметное по контурам. Двоение изображения получается из-за некачественной сборки и плохой центрировки объектива, а при проверке крышеобразных призм – из-за ошибки угла крыши.

Схема установки для контроля качества изображения, формируемого объективами, такая же, как и для контроля разрешающей способности объективов.

5.4. Определение фотометрических характеристик оптических приборов

5.4.1. Измерение коэффициента светопропускания

Коэффициентом светопропускания τ оптического прибора называется отношение светового потока Φ_τ , выходящего из прибора

и образующего изображение предмета, к световому потоку Φ_0 от этого предмета, который входит в испытываемую систему:

$$\tau = \Phi_\tau / \Phi_0.$$

Схема установки для измерения коэффициента полезного светопропускания телескопических систем представлена на рис. 5.4. В испытываемый прибор 5 направляется пучок лучей из коллиматора 3, в фокальной плоскости которого находится точечная диафрагма 2, подсвечиваемая источником 1. Пучок лучей после коллиматора ограничивается диафрагмой 4 до размера входного отверстия системы 5.

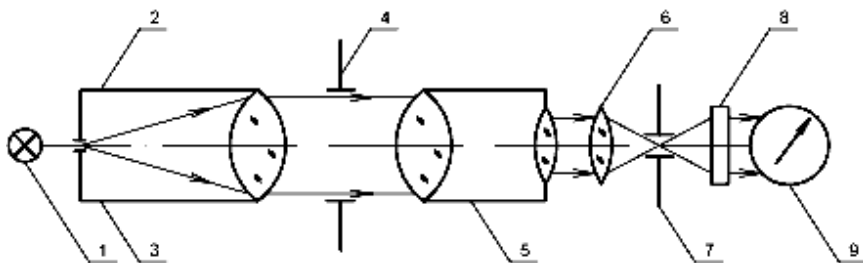


Рис. 5.4. Схема установки для измерения коэффициента светопропускания

За исследуемой системой 5 путем продольного перемещения окуляра прибора или фокусирующей линзы 6 получают изображение отверстия диафрагмы 2 и концентрично с ним устанавливают диафрагму 7. Диаметр последней выбирают таким образом, чтобы через нее проходил световой поток, формирующий изображение точечного отверстия. Поток, рассеянный прибором 5 и образующий светлый фон вокруг изображения точки, должен быть задержан.

Световой поток Φ_τ , прошедший через испытываемую систему 5 и отверстие диафрагмы 7, принимается светочувствительным приемником 8, фототок которого регистрируется гальванометром 9 (отсчет N_1). Затем фотоприемник 8 устанавливают перед объективом контролируемой системы и по шкале гальванометра снимают второй отсчет N_2 , который пропорционален световому потоку Φ_0 .

Тогда коэффициент светопропускания будет

$$\tau = \Phi_\tau / \Phi_0 = N_1 / N_2.$$

5.4.2. Измерение коэффициента светорассеяния

Коэффициентом светорассеяния σ оптического прибора называется отношение освещенности E_1 изображения черного предмета рассеянным излучением (фоном), созданным испытуемой оптической системой, к освещенности E_2 изображения фона (рассеянного излучения):

$$\sigma = E_1 / E_2 .$$

Измерение σ осуществляется на установке с шаровым коллиматором (рис. 5.5).

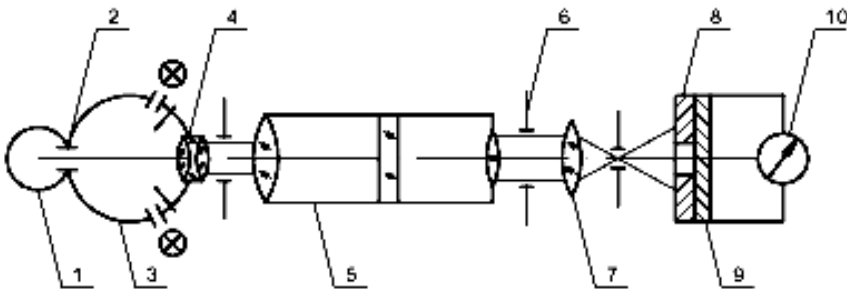


Рис. 5.5. Схема установки для измерения коэффициента светорассеяния

Испытуемая система 5 устанавливается близко к объективу 4 коллиматора. За окуляром в плоскости выходного зрачка трубы 5 установлена диафрагма 6, а за ней расположена фокусирующая линза 7. С помощью диафрагмы 8 регулируется диаметр рабочей поверхности фотоэлемента 9, соединенного с гальванометром 10. Внутренняя поверхность шара 3 окрашена белой краской и ярко освещена. Шар 3 имеет два отверстия, в одном из которых установлен коллиматорный объектив 4, а в другом – диафрагма 2 и съемная светоловушка 1, внутренние стенки которой окрашены черной матовой эмалью. Отверстие 2 вместе со светоловушкой 1 имитирует черный предмет (черное тело). Рассеянный свет, образованный в системе 5, накладывается на изображение черного предмета, поэтому оно не черное, а несколько осветленное. Отсчет N_1 на шкале гальва-

нометра будет пропорционален освещенности E_1 изображения черного предмета рассеянным светом. Затем отверстие в задней стенке шара закрывается пробкой, окрашенной той же белой краской, что и внутренняя поверхность шара. После этого второй отсчет N_2 снимают по гальванометру, который будет пропорционален освещенности E_2 изображения стенок шара. Коэффициент светорассеяния σ вычисляется по формуле

$$\sigma = E_1 / E_2 = N_1 / N_2.$$

5.5. Измерение цветности объективов

Под **цветностью** понимается свойство объектива изменять координаты цвета прошедшего через него излучения.

Определение цветности основано на измерении отклонения координат цвета излучения стандартного источника типа *A* после прохождения излучения через испытуемый объектив.

Измерение координат цвета производится на установке, схема которой приведена на рис. 5.6.

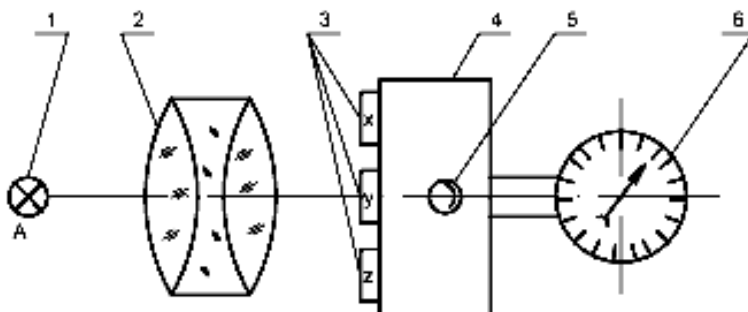


Рис. 5.6. Схема установки для измерения координат цвета:
 1 – стандартный источник света типа *A*; 2 – испытуемый объектив; 3 – сменные светофильтры; 4 – фотоэлектрический колориметр; 5 – фотоприемник; 6 – измерительный прибор

Порядок измерения цветности объективов следующий. Перед фотоприемником устанавливают светофильтр *Y*. Передвижением источника излучения и испытуемого объектива необходимо добиться

ся такого их положения, чтобы отсчет N_2 по шкале измерительного прибора при полном заполнении входного отверстия фотоэлемента колориметра испытуемым излучением был максимальным. Перед фотоприемником поочередно устанавливают светофильтры X и Z и снимают отсчеты N_1 и N_3 . Измерения повторяют не менее трех раз при каждом светофильтре и вычисляют среднеарифметические значения N_1, N_2, N_3 . Компоненты цвета вычисляют по формулам

$$\left. \begin{aligned} x' &= C_x(\overline{N_1} + \Delta_1) - 0,4C_y(\overline{N_2} + \Delta_2) + 0,2C_z(\overline{N_3} + \Delta_3); \\ y' &= C_y(\overline{N_2} + \Delta_2); \\ z' &= C_z(\overline{N_3} + \Delta_3), \end{aligned} \right\}$$

где C_x, C_y, C_z – постоянные коэффициенты, вычисленные при градуировке колориметра;

$\Delta_1, \Delta_2, \Delta_3$ – поправки, снятые с корректировочного графика для отсчетов N_1, N_2, N_3 соответственно.

Координаты цвета излучения, прошедшего через испытуемый объектив, определяются по формулам

$$X = \frac{x'}{x' + y' + z'};$$

$$Y = \frac{y'}{x' + y' + z'}.$$

По найденным значениям координат цвета X и Y с помощью равноконтрастного цветового графика (рис. 5.7) определяются цветовой тон излучения $\lambda_{\text{эф}}$ стандартного источника света типа A , прошедшего через испытуемый объектив, и отклонение его координат цвета в порогах L . Объектив считается удовлетворительным по цветопередаче, если отклонение координат цвета не превышает 0,5 порога при цветовом тоне $\lambda_{\text{эф}} = 573\text{--}580$ нм. (Одному порогу соответствует линейное расстояние по стандартному равноконтрастному цветовому графику около 67 мм).

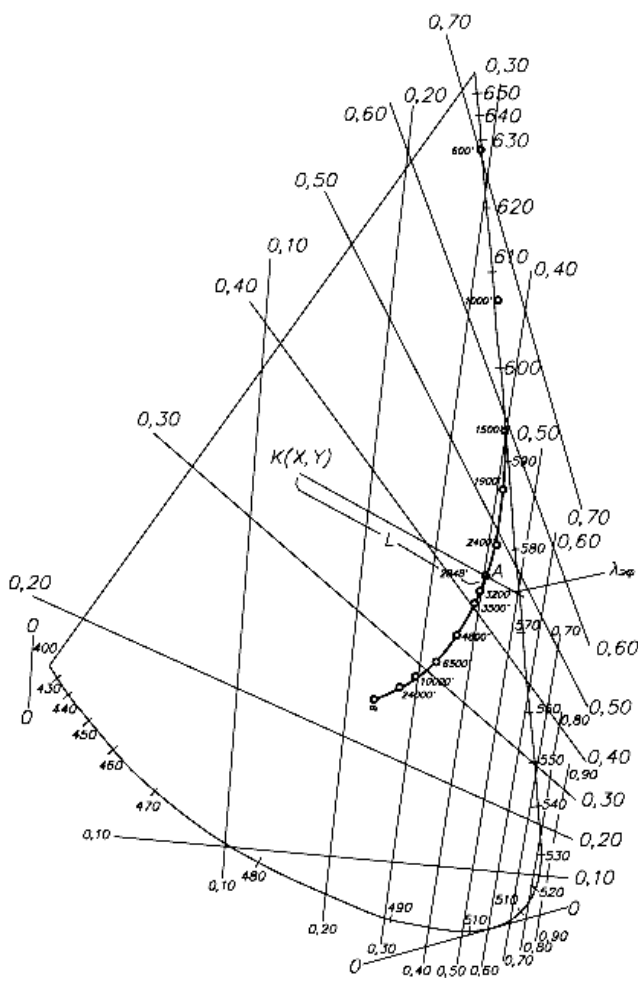


Рис. 5.7. Цветовой график

Светофильтр X состоит из оптических стекол СЗС-18, СЗС-14 и ОС-5 толщиной по 2 мм.

Светофильтр Y состоит из стекла СС-5 толщиной 1,4 мм и ЗС-3 толщиной 0,9 мм.

Светофильтр Z состоит из стекол СС-8 и ЖС-11 толщиной по 2 мм и стекла СС-5 толщиной 9 мм.

Глава 6. ОСНОВНЫЕ ЮСТИРОВОЧНЫЕ ОПЕРАЦИИ

6.1. Операции и приемы юстировки

Процесс юстировки любого узла или прибора включает следующие операции:

1. Контроль, т. е. выявление в результате измерения или наблюдения тех ошибок (или дефектов), которые необходимо устранить при юстировке.

2. Собственно юстировку, т. е. устранение в наиболее целесообразной последовательности всех выявленных ошибок (и дефектов) соответствующими подвижками деталей или реже – изменением их физических свойств.

3. Закрепление деталей в целях фиксации их правильного взаимоположения, достигнутого в результате юстировки.

4. Контроль величины остаточных погрешностей.

При юстировке пользуются в основном двумя приемами устранения выявленных ошибок. Первый прием состоит в том, что каждую схемную деталь и узел устанавливают последовательно и с заданной точностью в указанное сборочным чертежом положение. Этот прием *последовательной* юстировки весьма трудоемок, требует высокой квалификации сборщика.

Более прогрессивным является второй прием юстировки, в котором почти все схемные детали и узлы устанавливаются в заданные чертежом положения лишь приблизительно (практически без юстировки), а накопленная суммарная ошибка (за счет погрешностей изготовления и сборки) затем компенсируется заранее предусмотренными подвижками одного или двух схемных элементов. Этот прием *комплексной* юстировки позволяет существенно повысить производительность труда на сборке, упростить конструкцию приборов, однако перед работниками ИТР выдвигает дополнительные задачи, а именно, разработать методику юстировки, которая позволяла бы компенсировать все накопленные погрешности в необходимых пределах и с нужной точностью.

6.2. Стадии и задачи юстировки и методы их аналитического решения

В общем случае юстировку любого оптического прибора можно разбить на две стадии: геометрическую и специальную.

Назначением *геометрической* юстировки является установка оптических деталей и узлов в правильное взаимное положение в соответствии со схемой оптики. *Специальная* юстировка имеет целью приведение оптических деталей и узлов в такое положение, при котором изделие в целом удовлетворяет всем требованиям технических условий.

Все огромное разнообразие юстировочных задач может быть сведено к четырем основным группам:

1. Фокусировка изображения, устранение параллакса шкал и сеток, регулировка масштаба изображения и увеличения оптической системы.

2. Центрирование оптических деталей и узлов системы относительно заданных направлений и осей.

3. Ориентирование положения изображения или траектории его перемещения в поле зрения оптических систем относительно заданных направлений или линий (устранение наклонов и уводов изображений, разворотов шкал и сеток и т. п.).

4. Обеспечение качества изображения, даваемого оптической системой.

Задачи первой группы решаются в основном путем продольных подвижек деталей и узлов оптических систем, задачи второй группы – поперечными сдвигами деталей и узлов. Для решения задач третьей группы главным образом применяется поворот зеркально-призменных систем вокруг продольных осей.

Для полного решения юстировочной задачи необходимо выполнить следующее:

1. На основе изучения устройства прибора, принципа действия, его назначения, условий работы и технических требований строго сформулировать задачу юстировки, т. е. выделить те свойства и характеристики прибора, на которые могут влиять ошибки отдельных деталей и положение узлов, и установить требования к точности их взаимоориентирования.

2. Рассмотреть возможные подвижки основных (влияющих на заданные свойства и характеристик узла или прибора) оптических деталей и узлов и определить масштаб их влияния на данные свойства и характеристики прибора.

3. Выбрать вид сборки, в первую очередь рассмотрев возможность сборки узла или прибора по принципу взаимозаменяемости.

При неизбежности использования сборки с компенсацией наметить минимальное, но достаточное число юстировочных подвижек, желательного независимого действия.

4. Предложить способ контроля, позволяющий выявить погрешности прибора, подлежащие устранению в процессе его юстировки.

5. Разработать методику юстировки, т. е. определить инструмент или дополнительные средства и наметить последовательность выполнения юстировочных операций для достижения заданной точности.

6. Предусмотреть надежную фиксацию юстировочных деталей и узлов.

7. Предусмотреть возможность сохранения, поддержания или периодического восстановления рабочего состояния прибора в условиях эксплуатации.

6.3. Фокусировка изображения

6.3.1. Фокусировка изображения с помощью линзы

При фокусировке изображения с помощью линзы необходимо знать зависимость между ее продольным смещением и величиной возникающей при этом расфокусировки изображения. Эту зависимость можно получить из рис. 6.1, где показан ход лучей между сопряженными точками A_0 и A'_0 для линзы в исходном положении и между точками A_0 и A' после смещения линзы на величину Δx .

Расстояние l между сопряженными точками A_0 и A'

$$l = -X - f + f' + X'.$$

Поскольку для линзы в воздухе $-f = f'$, то, используя формулу Ньютона ($XX' = ff' = -f'^2$), можно записать

$$l = -X + 2f' - f'^2 / X. \quad (6.1)$$

Применяя выражение (6.1) для линзы в исходном и смещенном положениях, найдем соотношение для Δl :

$$\begin{aligned} \Delta l &= l - l_0 = -X + 2f' - f'^2 / X + X_0 - 2f' + f'^2 / X_0 = \\ &= -X + X_0 - \frac{f'^2 X_0 - f'^2 X}{XX_0} = X_0 - X - \frac{f'^2}{XX_0} (X_0 - X); \end{aligned}$$

$$\Delta l = (1 - f'^2 / XX_0)(X_0 - X).$$

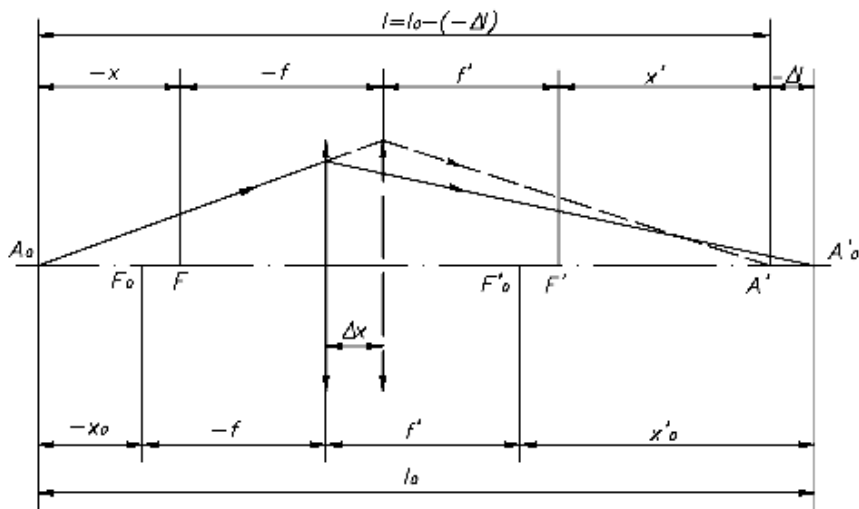


Рис. 6.1. Расчетная схема для определения зависимости между величиной смещения линзы и возникающей при этом расфокусировке

Из рис. 6.1 видно, что $X_0 - X = \Delta X$, а по формуле линейного увеличения

$$V = -f/X = -X'/f' = -f'/X = -X'/f;$$

$$f'^2 / XX_0 = V_0 V.$$

Поэтому окончательно получим

$$\Delta l = (1 - V_0 V) \Delta X. \quad (6.2)$$

Поскольку линейное увеличение V линзы, смещенной на малую величину ΔX , мало отличается от ее увеличения V_0 , т. е.

$$V = V_0 - \Delta V,$$

где ΔV – малая величина,
то формулу (6.2) преобразуем к виду

$$\Delta l = (1 - V_0^2 + V_0 \Delta V) \Delta X. \quad (6.3)$$

Рассмотрим следующие частные случаи:

1. $|V_0| \ll 1$ – случай объектива зрительной трубы или фотообъектива, сфокусированных на удаленную точку ($X_0 \gg f$).

Тогда из (6.3) получаем

$$\Delta l \approx \Delta X,$$

т. е. изображение A' точки A_0 смещается совместно с линзой.

2. $|V_0| = 1$ – случай, когда точка предмета расположена от линзы на двойном фокусном расстоянии (случай оборачивающей системы однократного увеличения). При этом

$$\Delta l = V_0 \Delta V \Delta X,$$

где

$$\Delta V = V_0 - V = -f/X_0 + f/X = f \frac{X_0 - X}{X_0 X} = f \frac{\Delta X}{X_0(X_0 - \Delta X)} \approx f \Delta X / X_0^2.$$

Тогда

$$\Delta l = V_0 f \left(\frac{\Delta X}{X_0} \right)^2 = V_0 (-V_0) \frac{(\Delta X)^2}{X_0} = -\frac{(\Delta X)^2}{X_0}.$$

Из последнего равенства видно, что при $V_0 = 1$ ($X_0 = -f$) $\Delta l = \Delta X^2/f$, а при $V_0 = -1$ ($X_0 = f$) $\Delta l = -(\Delta X)^2/f$. Следовательно, при малом сме-

щении линзы в любом направлении из исходного положения, когда ее линейное увеличение $|V_0| = 1$, изображение всегда смещается в одном и том же направлении, причем для увеличения $V_0 = 1$ и $V_0 = -1$ направления смещений противоположны.

3. $|V_0| \gg 1$ – случай микрообъектива, когда точка предмета расположена слева от переднего фокуса линзы на близком расстоянии. Выражение (6.3) для определения смещения изображения принимает вид

$$\Delta l \approx -V_0^2 \Delta X,$$

т. е. изображение смещается в ускоренном масштабе в сторону, противоположную направлению смещения линзы.

4. $V_0 = \infty$ – случай, когда предмет находится в фокальной плоскости линзы, а его изображение – в бесконечности. При смещении линзы на величину ΔX , т. е. $-X = \Delta X$, из формулы Ньютона получаем, что расстояние X' до изображения предмета будет

$$X' = f^2 / \Delta X.$$

5. Если смещаемая линза расположена перед оптической системой с увеличением Γ_c , то смещение линзы на величину ΔX вызывает смещение изображения на величину

$$\Delta l_c = (1 - V_0^2 + V_0 \Delta V) \Delta X \Gamma_c.$$

6.3.2. Фокусировка изображения с помощью плоского зеркала

Для получения выражения, устанавливающего зависимость между величинами смещения зеркала и изображения, рассмотрим рис. 6.2. Луч A , падающий под углом α , является центральным (главным) лучом светового пучка, который дает изображение точки C предмета. Построив отраженный луч от плоского зеркала, находящегося в положении K_1 , получим изображение в точке C_0 , которая находится в плоскости сетки.

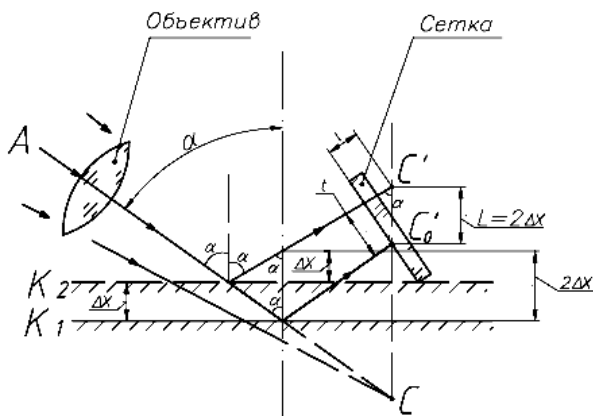


Рис. 6.2. Фокусировка изображения с помощью плоского зеркала

После смещения зеркала вдоль нормали на величину ΔX оно займет положение K_2 , а изображение получим в точке C' .

Поскольку изображение точки C' по отношению к плоскости сетки смещено наклонно, то возникают как поперечный сдвиг (децентрировка) изображения в плоскости сетки на величину

$$t = 2\Delta X \sin \alpha,$$

так и продольное смещение (расфокусировка) на величину

$$l = 2\Delta X \cos \alpha.$$

Таким образом, влияние смещения плоского зеркала зависит от угла падения α луча: с увеличением угла α возрастает величина поперечного сдвига t изображения в плоскости сетки и уменьшается величина расфокусировки l .

6.3.3. Фокусировка изображения с помощью системы из двух плоских зеркал

Из треугольников O_1MO_2 и O_1BO_2 на рис. 6.3 видно, что

$$\alpha = \varepsilon_1 + \varepsilon_2,$$

а

$$\omega = 2\varepsilon_1 + 2\varepsilon_2 = 2(\varepsilon_1 + \varepsilon_2) = 2\alpha.$$

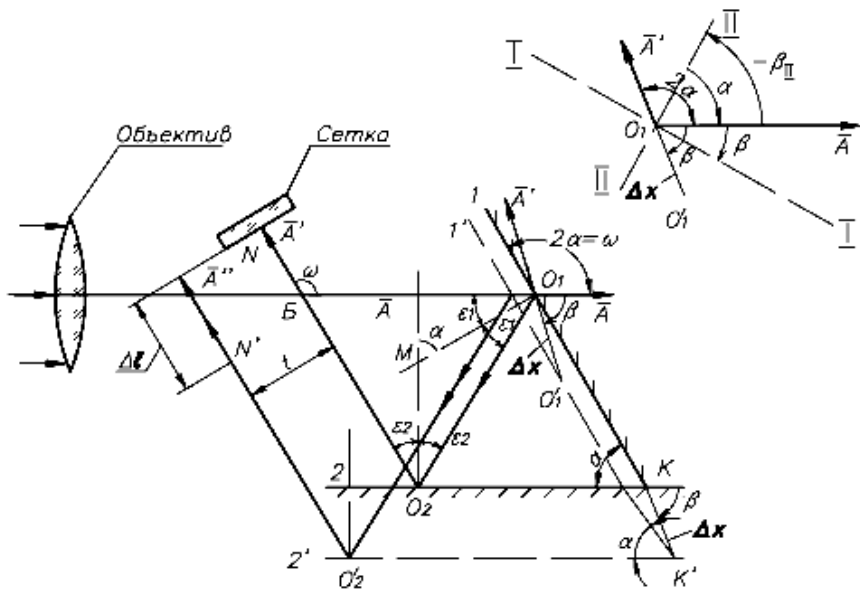


Рис. 6.3. Фокусировка изображения с помощью системы из двух плоских зеркал

Смещение системы из двух плоских зеркал на величину ΔX под углом β к направлению падающего луча (орт \bar{A}) вызывает расфокусировку

$$l = -2\Delta X \sin\alpha \cdot \sin(\alpha + \beta)$$

и сдвиг

$$t = 2\Delta X \sin\alpha \cdot \cos(\alpha + \beta)$$

изображения. Данные формулы позволяют найти два особых взаимно перпендикулярных направления. При смещении системы зеркал вдоль одного из них возникает наибольшая возможная расфокусировка изображения без децентрировки (l_{\max} , $t = 0$), а при смещении вдоль другого направления появляется наибольшая децентрировка (сдвиг изображения) без расфокусировки ($l = 0$, t_{\max}). Положив $t = 0$, из условия

$$\cos(\alpha + \beta_I) = 0,$$

т. е.

$$\alpha + \beta_I = 90^\circ,$$

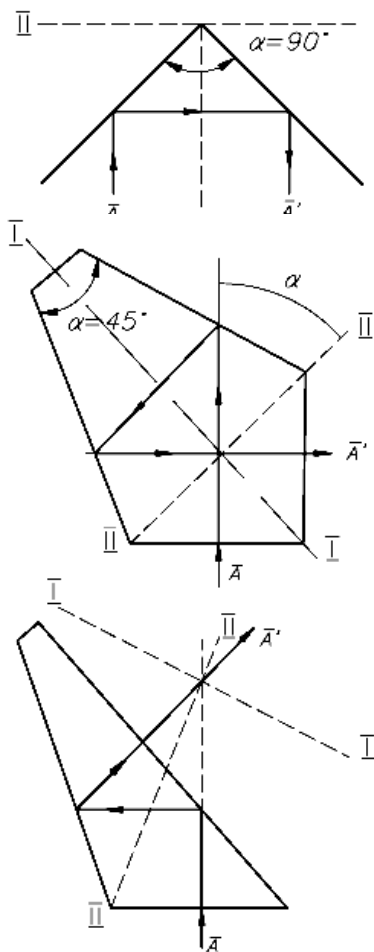


Рис. 6.4. Построение особых направлений в прямоугольном зеркале (а), пентапризме (б) и полупентапризме (в)

найдем особое направление I–I, которое перпендикулярно биссектрисе угла, образованного падающим (орт A) и выходящим (орт A') лучами. При этом

$$l_{\max} = -2\Delta X \sin \alpha.$$

Далее приняв $l = 0$, из условия

$$\sin(\alpha + \beta_{II}) = 0,$$

т. е.

$$\alpha + \beta_{II} = 0 \text{ или } \beta_{II} = \alpha,$$

найдем особое направление II–II, которое совпадает с упомянутой биссектрисой. При этом

$$t_{\max} = 2\Delta X \sin \alpha.$$

Видно, что положение указанных особых направлений зависит от направления падающих лучей, а не от положения углового зеркала.

Найдем положения особых направлений в прямоугольном зеркале, пентапризме и полупентапризме (рис. 6.4).

6.3.4. Фокусировка изображения с помощью автоматизированных систем

В фокальной плоскости объектива I (рис. 6.5) помещено фотосопротивление 2 с нелинейной характеристикой. Фототок такого элемента зависит от контраста изображения (наибольший контраст по-

лучается у сфокусированного изображения). В устройстве имеется еще фотосопротивление 3, контролирующее общий уровень освещенности. Сигналы с фотосопротивлений поступают в электронный блок 4 обработки сигналов, который управляет перемещением объектива 1 или фотосопротивления 2.

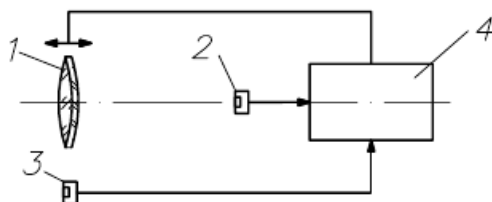


Рис. 6.5. Схема фокусировки изображения с помощью автоматизированных систем

Когда фотосопротивление 2 попадает в плоскость наилучшего изображения, фототок в цепи оказывается минимальным, что является сигналом для остановки перемещения объектива 1. Погрешность фокусировки для этой схемы составляет 0,2 мм.

Глава 7. ТЕОРЕТИЧЕСКИЕ ОСНОВЫ ЮСТИРОВОЧНЫХ ПРОЦЕССОВ НЕКОТОРЫХ ОПТИЧЕСКИХ СИСТЕМ

7.1. Юстировка увеличения зрительной трубы

Изменение увеличения зрительной трубы достигается:

- 1) изменением фокусного расстояния объектива;
- 2) изменением эквивалентного фокусного расстояния системы, состоящей из объектива и длиннофокусного коллектива, обычно расположенного вблизи плоскости изображения.

Изменение фокусного расстояния объектива в телескопических системах осуществляется главным образом изменением воздушного промежутка между линзами, а изменение эквивалентного фокусного расстояния системы – смещением коллектива.

Фокусное расстояние двухлинзового объектива в целом через фокусные расстояния его компонентов выражается соотношением

$$\frac{1}{f'_{об}} = \frac{1}{f'_1} + \frac{1}{f'_2} - \frac{d}{f'_1 f'_2}, \quad (7.1)$$

где $f'_{об}$ – фокусное расстояние объектива в сборе;

f'_1 и f'_2 – задние фокусные расстояния 1-го и 2-го компонентов объектива;

d – расстояние между главными плоскостями компонентов.

При подрезке промежуточного кольца между двумя компонентами объектива на величину Δd изменение фокусного расстояния

$$\frac{\Delta f'_{об}}{(f'_{об})^2} = \Delta d / f'_1 f'_2;$$

$$\Delta d = \frac{f'_1 f'_2}{f'_{об}} \cdot \frac{\Delta f'_{об}}{f'_{об}}.$$

В случае двухлинзового ахроматического объектива соотношения между фокусными расстояниями линз примерно таковы:

$$f'_1 \approx 0,5 f'_{об};$$

$$f'_2 \approx f'_{об},$$

поэтому

$$\Delta d \approx 0,5 \Delta f'_{об}; \quad \Delta f'_{об} = \frac{\Delta d}{0,5} = 2 \Delta d. \quad (7.2)$$

Эквивалентное фокусное расстояние f'_c системы, состоящей из объектива и дополнительного длиннофокусного коллектива, выражается соотношением типа (7.1), т. е.

$$\frac{1}{f'_c} = \frac{1}{f'_{об}} + \frac{1}{f'_к} - \frac{L}{f'_{об} f'_к},$$

где $f'_{об}$ и $f'_к$ – фокусные расстояния соответственно объектива и коллектива, а L – расстояние между их главными плоскостями.

Если учесть при этом, что $f'_k > f'_{об}$, например в N раз ($f'_k = Nf'_{об}$), вследствие чего $f'_{об} \approx f'_c$, то

$$\Delta L \approx N \Delta f'_c; \quad \Delta f'_c = \frac{\Delta L}{N}. \quad (7.3)$$

Если $\Delta d = \Delta L$, то из (7.2) и (7.3) получаем

$$\Delta f'_c = \Delta f'_{об} / 2N,$$

т. е. если выполнить изменение d и L на одну и ту же величину, то в первом случае получим более значительное изменение увеличения зрительной трубы, поскольку при этом фокус объектива изменится в $2N$ раз больше фокуса системы.

7.2. Регулировка увеличения в микроскопах

Видимое увеличение Γ микроскопа определяется выражением

$$\Gamma = V_{об} \Gamma_{ок}.$$

Отсюда следует, что видимое увеличение микроскопа может быть изменено путем изменения увеличений как окуляра $\Gamma_{ок}$, так и объектива $V_{об}$. Для скачкообразного изменения увеличения в микроскопах применяют сменные объективы и окуляры. Для плавного изменения увеличения иногда применяют панкратические окуляры, но зачастую производят юстировку микроскопа.

С учетом изображений на рис. 7.1 линейное увеличение микроскопа

$$V_{об} = y'/y = -\Delta/f', \quad (7.4)$$

где Δ – оптическая длина тубуса (оптический интервал) микроскопа.

Из (7.4) следует, что увеличение предмета (при отсутствии параллакса) можно юстировать следующими способами:

- изменением оптического интервала Δ ;
- изменением величины фокусного расстояния f' микрообъектива.

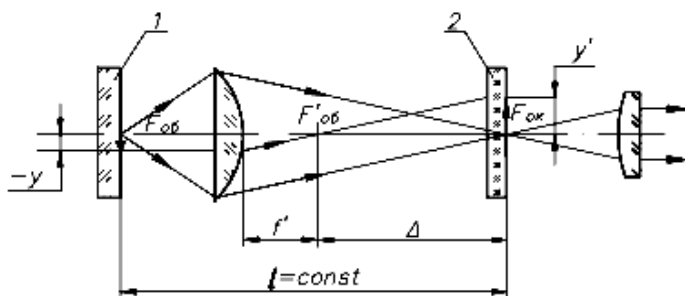


Рис. 7.1. Оптическая схема микроскопа

Глава 8. ТЕХНОЛОГИЯ СБОРКИ И ЮСТИРОВКИ ТИПОВЫХ УЗЛОВ ОПТИЧЕСКИХ ПРИБОРОВ

8.1. Технология сборки и юстировки объективов

8.1.1. Типы конструкций объективов и общие требования к их сборке

Различают следующие основные типы конструкций объективов:

1. Объективы «насыпной» конструкции, в которых линзы в оправках центрируют с максимально возможной точностью относительно посадочных поверхностей оправы (центрирование по точкам автоколлимации) и затем с минимально возможным зазором устанавливают в общий корпус объектива без дополнительной юстировки.

2. Объективы со свинчивающимися оправками, сопрягаемые диаметры линз и оправ которых изготавливают по калибрам и соединяют между собой с минимально допустимыми зазорами. Оправы с линзами соединяют с корпусом объектива резьбой без дополнительной юстировки.

3. Объективы единичных и мелкосерийных приборов, детали которых подгоняют в процессе сборки, сопровождаемой юстировкой.

Процесс сборки объектива можно разделить на два этапа: предварительную и окончательную сборки. *Предварительная* сборка включает в себя:

- 1) подготовку механических деталей (промывку и чистку деталей);
- 2) сборку механических узлов объектива (ириновой диафрагмы, фокусирующей оправы объектива);

3) установку и крепление линз в оправе и сборку оправ с линзами в корпусе объектива, при которой обеспечивают необходимую величину межлинзовых воздушных промежутков.

Окончательная сборка включает в себя:

- 1) чистку линз в оправе;
- 2) сборку оправ с линзами в корпусе объектива и центрирование объектива;
- 3) сборку механизмов, располагающихся на корпусе объектива;
- 4) выполнение рабочего расстояния объектива;
- 5) окончательную чистку внешних оптических деталей объектива;
- 6) контроль параметров объектива.

8.1.2. Технология сборки объективов зрительных труб

Объективы малых и средних диаметров, как правило, склеивают, а объективы большого диаметра собирают с воздушными промежутками между линзами. Склеивку объективов обычно выполняют в оптическом цехе, а сборку объективов с воздушными промежутками производят в сборочном цехе. Наличие клиновидности воздушного промежутка между несклеиваемыми линзами в процессе сборки объектива вызывает кому на оси. Для контроля этой клиновидности удобно применить метод Д. Д. Максудова (рис. 8.1).

На систему линз 3 в оправе 4, между которыми помещаются три равнотолщинные прокладки 5, 6, 7, направляют свет от ртутной лампы 1 с помощью экрана 2 из белой бумаги, а через отверстие в его центре наблюдают интерференционные кольца, возникающие в воздушном слое между линзами. Предварительно отверстие экрана помещают на ось объектива, следя за тем, чтобы отражения перекрестия (центр перекрестия совпадает с центром отверстия в экране) от всех поверхностей линз располагались в створе. Если при этом центр колец не совпадает с центром перекрестия, то воздушный промежуток имеет клиновидность.

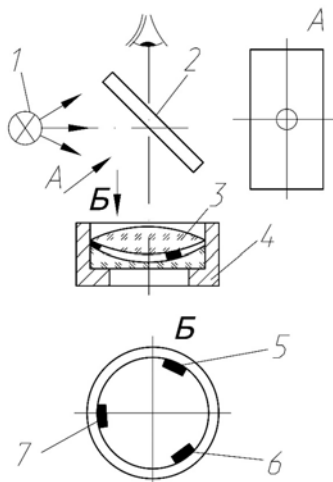


Рис. 8.1. Схема установки Д. Д. Максудова

8.1.3. Сборка микрообъективов

На сборку поступают оправы линз, окончательно обработанные по наружному диаметру и имеющие припуск для обработки посадочного отверстия под линзу. На токарном станке, имеющем точный шпиндель (без радиального и осевого биений), закрепляют оправку и растачивают в ней отверстие под наружный диаметр оправ линз; затем в полученное отверстие оправки устанавливают оправу под первую линзу, зажимают ее гайкой и растачивают в ней посадочное отверстие под конкретную линзу. При сборке склеенных линз (4 и 3, рис. 8.2) оправу растачивают с возможно меньшим зазором по диаметру флинтовой (отрицательной) линзы. Расточку ведут на глубину, обеспечивающую получение необходимого воздушного зазора между линзами.

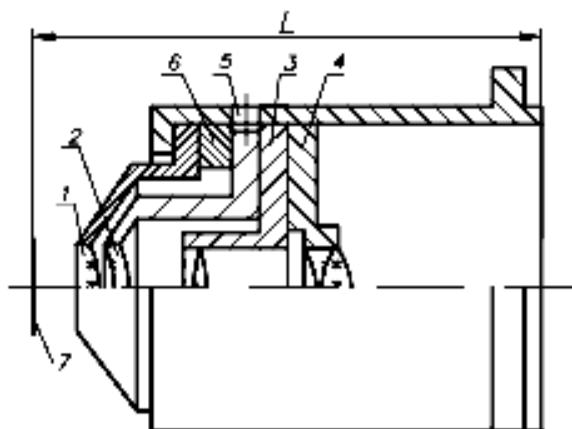


Рис. 8.2. Микрообъектив

В расточенную оправу на посадочное место линзы наносят тонкий слой пихтового бальзама, подогревают стенки оправы, чтобы бальзам расплавился, и вставляют линзу в оправу. Бамбуковой палочкой нажимают на линзу и ее наружную поверхность центрируют относительно оси шпинделя до затвердевания бальзама. Внутренняя поверхность линзы самоцентрируется, так как опирается на расточенный безбиения посадочный буртик оправы. Центрирование линзы в целом

проверяют по биению изображения источника света при вращении шпинделя. Если биение отсутствует, то линзу завальцовывают.

Фронтальную 1 и менисковую 2 линзы (см. рис. 8.2) центрируют и завальцовывают таким же образом, но в оправу их вклеивают шеллачным клеем, обеспечивающим герметичность иммерсионного объектива.

Отцентрированные и закрепленные в оправе линзы после чистки собирают в корпусе и объектив проверяют по качеству изображения точки. Если обнаруживается сферическая aberrация, то с помощью буферных колец b изменяют воздушный промежуток между фронтальной 1 и менисковой 2 линзами. Кóму на оси объектива устраняют поперечными сдвигами менисковой линзы 2 (с помощью винтов через отверстия 5), диаметр оправы которой несколько меньше (примерно на 0,2 мм), чем у оправ остальных линз. Астигматизм компенсируют взаимным разворотом линз вокруг оптической оси.

Стандартное расстояние $L = 33 \pm 0,02$ мм от плоскости предмета 7 до опорного торца корпуса обеспечивается подрезкой этого торца.

8.1.4. Технология сборки фотообъективов

Фотообъективы изготавливаются насыпного и свинчиваемого типов. Объективы первого типа собирают как и микрообъективы. Сборку объективов второго типа начинают с механической сборки, а именно: на закрепленную и отцентрированную на станке оправку с внутренней технологической резьбой ввинчивают первую оправу и растачивают в ней посадочное отверстие под первую линзу; затем в эту же оправку станка ввинчивают вторую оправу и растачивают в ней посадочное отверстие под вторую линзу и т. д. Глубину проточки каждой оправы для объективов обоих типов рассчитывают, исходя из толщины (по центру) конкретной линзы и требуемого воздушного промежутка между соседними линзами. После пригонки и маркировки все оправы отделяют, обезжиривают и подают на окончательную сборку.

В свинчивающихся объективах линзы крепятся в оправе завальцовкой с центрировкой их по блику, за исключением одной линзы, крепящейся прижимным кольцом, что позволяет уточнить центрировку объектива разворотом линзы, закрепленной этим способом.

8.2. Технология сборки и юстировки окуляров

8.2.1. Проверка диоптрийной установки окуляров

Неподвижные окуляры приборов устанавливают относительно сетки на 0,5–1 дптр. Выбор такого значения диоптрийной установки окуляров, не имеющих диоптрийной подвижки, обусловлен тем, что наблюдатели, пользующиеся этими приборами, имеют нормальное зрение с небольшой близорукостью (до –1 дптр) при ненапряженных мышцах глаза.

Для окуляров, не имеющих подвижки, диоптрийную установку исправляют подрезкой опорного торца корпуса окуляра (или перемещением сетки) на величину

$$\Delta = \frac{f_{\text{ок}}^2 D}{1000}, \text{ мм,}$$

где $f_{\text{ок}}$ – фокусное расстояние окуляра, мм;

D – показание шкалы диоптрийной трубки со знаком.

Для проверки диоптрийной установки *подвижных* окуляров служит диоптрийная трубка. Эту трубку (первоначально настроенную) размещают передней частью вплотную к проверяемому окуляру и, перемещая объектив трубки, добиваются резкости изображения сетки окуляра. При этом отсчет по шкале диоптрийной трубки укажет диоптрийную установку окуляра в данном положении. Если показания шкалы диоптрийной трубки и диоптрийной шкалы испытуемого окуляра не совпадают, то показание шкалы окуляра необходимо исправить, отпустив стопорные винты и установив его шкалу по показанию диоптрийной трубки.

8.2.2. Юстировка окуляров бинокулярных приборов

Для обеспечения правильной работы бинокулярного прибора к его окулярам дополнительно предъявляются следующие требования:

- оптическая ось вращающегося окуляра должна совпадать с осью вращения окуляра;
- фокусные расстояния окуляров должны быть одинаковыми.

Несовпадение оси вращения и оптической оси окуляра приводит к изменению направления пучков лучей, выходящих из окуляра при его повороте, а следовательно, к нарушению параллельности визирных осей труб бинокулярного прибора.

Разность увеличения окуляров, т. е. разность их фокусных расстояний, приводит к двоению изображения и ошибке измерения. Допустимая разница фокусных расстояний окуляров наблюдательных бинокулярных приборов не должна превышать 2 %. В *простых* окулярах ее обеспечивают комплектацией линз окуляра по толщинам, а в *сложных* окулярах, кроме этого, и изменением междулинзовых воздушных промежутков при сборке.

8.3. Технология сборки и юстировки систем переменного увеличения

Системы переменного увеличения делятся на две основные группы: с прерывным (ступенчатым) изменением увеличения и непрерывно меняющимся увеличением (панкратические).

Непрерывное изменение увеличения панкратических систем достигается перемещением в них двух компонентов А и Б (рис. 8.3, а) по определенному закону так, что расстояние l между этими компонентами непрерывно меняется (рис. 8.3, б). Закон этого движения задается пазами 1 и 2 в корпусе 3 (см. рис. 8.3, а). Винты 4 закреплены в оправках компонентов А и Б, поэтому при вращении корпуса 3 они будут скользить по пазам 1 и 2, а компоненты А и Б – перемещаться по оси системы.

Юстировкой системы необходимо добиваться, чтобы на всем интервале перемещения компонентов А и Б изображение y' предмета у оставалось в фокальной плоскости K окуляра (см. рис. 8.3, б) и в центре поля зрения, а увеличение изменялось в заданном диапазоне.

Осевое смещение Δ плоскости изображения можно оценить либо по диоптрийной трубке, если юстировка системы проводится с объективом и окуляром, либо при помощи микроскопа б (см. рис. 8.3, а) с внешней шкалой 5, если юстируется только узел компонентов А и Б.

Поперечное смещение δ (рис. 8.3, в) изображения оценивается по сетке микроскопа. Это смещение возникает в случае, если оптические оси обоих компонентов не совпадают с геометрической осью трубы.

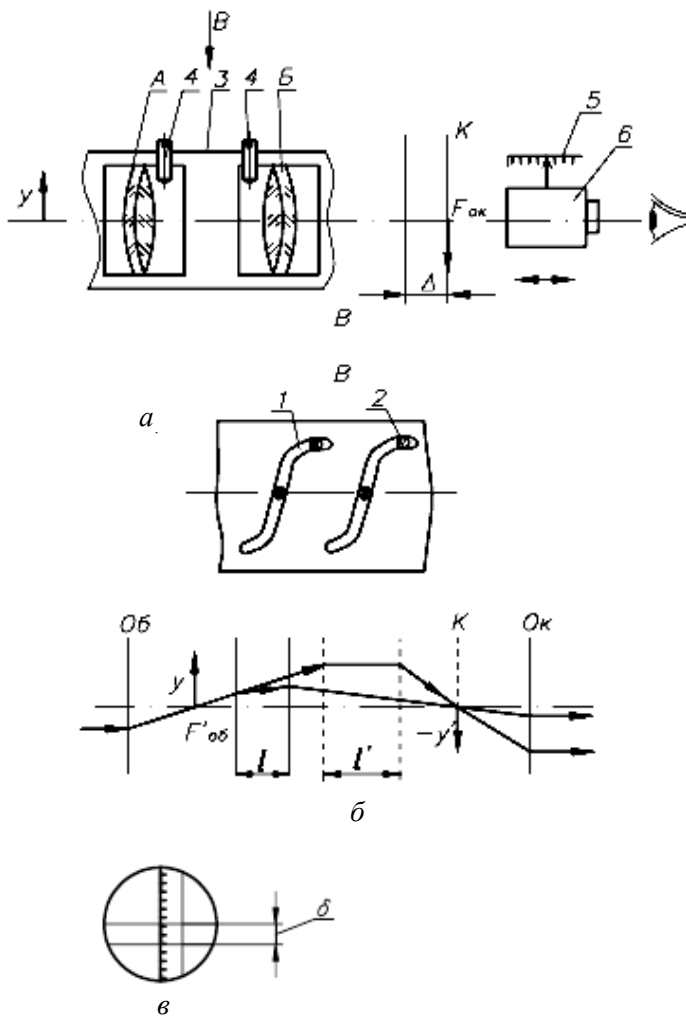


Рис. 8.3. Панкратическая система

Характерные дефекты сборки следующие:

- неправильное начальное положение компонентов А и Б;
- неточности изготовления пазов 1 и 2, в результате чего нарушается закон движения линз.

8.4. Сборка, юстировка и контроль осветительных систем

Основной задачей осветительной системы (рис. 8.4) является направление света от ее источника на определенную деталь прибора (щель, сетку, кадр и т. д.) с целью создания заданной освещенности в пределах некоторой площади детали.

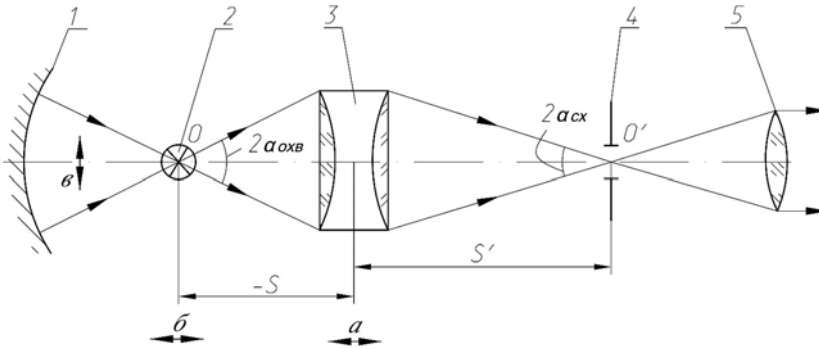


Рис. 8.4. Осветительная система

Основными элементами осветительных систем являются источник света 2 и конденсор 3. Довольно часто эти системы имеют еще рефлектор 1. Простейшие осветительные системы имеют только один источник света.

В процессе сборки осветительных систем приходится обеспечивать: расстояние S и S' , угол охвата $2\alpha_{охв}$ и угол сходимости $2\alpha_{сх}$ (источник света и конденсор должны быть центрированы относительно детали 4, на которую направляется свет, и объектива 5 системы прибора). Для достижения этих целей конструкция осветительного узла должна позволять проводить перемещения: осевые (по стрелкам a и b) – для источника света и конденсора и перпендикулярно оси системы (по стрелке v) – для источника света.

Глава 9. ТЕХНОЛОГИЯ ЮСТИРОВКИ ОПТИЧЕСКИХ ПРИБОРОВ

9.1. Юстировка поворота изображения и разворота сетки в телескопических приборах

При неправильном расположении зеркально-призменных систем в телескопических приборах возникает поворот изображения, который вызывает ошибку в измерениях.

Поворот изображения и разворот сетки в телескопических приборах можно проверить при помощи отвеса и зрительной трубы с поперечным уровнем и отсчетным угломерным механизмом. Схема такой установки показана на рис. 9.1.

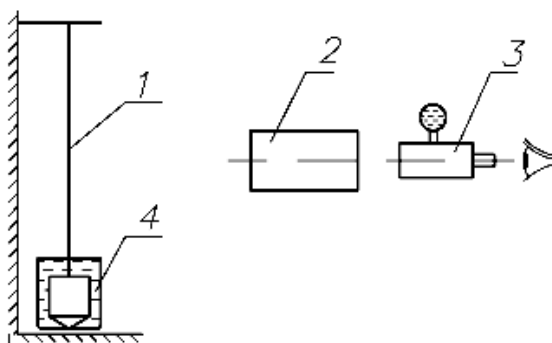


Рис. 9.1. Схема проверки поворота изображения

Испытуемый прибор 2 устанавливают таким образом, чтобы базовые поверхности занимали горизонтальное (вертикальное) положение. Перед объективом прибора должен быть подвешен отвес 1; груз отвеса помещают в емкость 4 с машинным маслом, которое служит демпфером колебательных движений отвеса.

За окуляром испытуемого прибора устанавливают зрительную трубу 3 с поперечным уровнем и отсчетным угломерным механизмом. Пузырек уровня и шкалу отсчетного механизма перед измерением приводят в нулевое положение.

Если в контролируемом приборе имеет место поворот изображения, то нить отвеса будет изображаться повернутой относительно вер-

тикального штриха сетки зрительной трубы. Вращением маховичка отсчетного механизма зрительную трубу Z поворачивают вокруг оптической оси так, чтобы вертикальный штрих ее сетки расположился строго параллельно изображению нити отвеса. По шкале отсчетного механизма зрительной трубы определяют угол поворота изображения нити отвеса вокруг оптической оси испытуемого прибора.

Вместо отвеса можно использовать коллиматор, вертикальный штрих сетки которого предварительно установлен по отвесу. В случае наличия поворота изображения его исправляют юстировкой призм и зеркал, входящих в оптическую систему испытуемого прибора.

Разворот сетки относительно конструктивных элементов испытуемого прибора проверяют и исправляют после юстировки поворота изображения. Эти операции выполняют на одной и той же контрольно-юстировочной установке (см. рис. 9.1). Ошибку установки сетки исправляют поворотом окуляра с сеткой в корпусной части контролируемого прибора или поворотом оправы с сеткой в окуляре. При отсутствии наклона сетки ее вертикальный штрих будет виден параллельным изображению нити отвеса.

9.2. Юстировка фотографических приборов

9.2.1. Фокусировка объективов в фотоаппаратах

Объектив устанавливают в фотокамеру так, чтобы его задняя фокальная плоскость совпадала с плоскостью светочувствительного слоя пленки с погрешностью не более 0,01–0,02 мм (в зависимости от фокусного расстояния объектива).

Чтобы осуществить такое соединение объектива с фотокамерой, их рабочие расстояния должны быть равными с точностью $\pm(0,01-0,02)$ мм. Подгонку этих расстояний проводят изменением толщины кольца между объективом и камерой.

Рабочим расстоянием объектива называется расстояние от опорного торца узла крепления объектива к камере до его фокальной плоскости, а *рабочим расстоянием камеры* – расстояние от ее поверхности, являющейся опорной для объектива, до плоскости светочувствительного слоя фотопленки.

9.2.2. Определение разрешающей способности фотоаппаратов

Фотографические качества фотоаппаратов проверяют после сборки путем определения их разрешающей способности на фотопленке определенного типа.

Фотоаппараты обычно проверяют при двух значениях шкалы расстояний объектива: на «бесконечность» и на кратчайшем расстоянии по этой шкале. Первая проверка дает возможность определить правильность фокусировки объектива относительно фотопленки, вторая позволяет оценить правильность работы фокусирующего устройства фотокамеры.

Фотоаппараты проверяют путем фотографирования пяти штриховых миры, установленных либо в коллиматорах, либо на щите. В этих установках миры расположены в точках поля, соответствующих центру и четырем углам кадра камеры.

9.3. Юстировка микроскопов

9.3.1. Сборка и юстировка осветительной системы микроскопа

Сборка конденсора во многом похожа на сборку объектива микроскопа и в ряде случаев осуществляется с такой же точностью. Важна центрировка оптической системы конденсора относительно оси его диафрагмы и оси всей осветительной системы относительно оси тубуса микроскопа. Это условие обеспечивается пригонкой механических деталей, которыми конденсорная система крепится к микроскопу.

Если ось осветительной системы не совмещена с осью тубуса микроскопа, то возникает несимметричное размытие контура объекта наблюдения, которое приводит к ошибке измерения.

Совпадение оси осветительной системы с осью тубуса микроскопа проверяют с помощью динаметра или диоптрийной трубки, наблюдая изображение диафрагмы осветителя в выходном зрачке микроскопа. Сделав отверстие диафрагмы осветителя несколько меньшим диаметра выходного зрачка микроскопа, наблюдают степень концентричности обеих диафрагм. При наличии видимой неконцентричности ее устраняют разворотом тубуса осветителя.

9.3.2. Контроль перпендикулярности оси тубуса плоскости предметного столика и параллельности его перемещения

Для выполнения операции контроля перпендикулярности оси тубуса на предметный столик помещают стеклянную пластинку с перекрестием и фокусируют на него микроскоп. Затем на пластинку с перекрестием устанавливают плоскопараллельную пластину значительной толщины d и повторно фокусируют микроскоп на резкое видение перекрестия. Если ось микроскопа наклонена к плоскости столика под углом β , то изображение наблюдаемого перекрестия сместится в плоскости сетки окуляра микроскопа на величину Δ .

При этом

$$\beta = \frac{n\Delta}{d(n-1)},$$

где n – показатель преломления пластины.

Для проверки параллельности перемещения столика рядом с микроскопом на стойке устанавливают индикатор часового типа и его наконечник приводят в контакт с рабочей плоскостью столика. Перемещая столик в крайние положения, снимают отсчеты по индикатору. Разность отсчетов по всей длине хода столика должна находиться в пределах допуска, установленного техническими условиями.

9.4. Технология юстировки угломерных приборов

9.4.1. Основные ошибки угломерных приборов

В номинальной схеме угломерного прибора (рис. 9.2) в системе сферических координат $хуz$ вертикальная ось вращения прибора должна совпадать с отвесной осью z , горизонтальная ось качания трубы должна быть перпендикулярна указанной вертикальной оси и в исходном положении направлена по оси x , а визирная ось трубы, которая должна быть перпендикулярна к горизонтальной оси, может качаться в плоскости $уz$ начального меридиана от исходного положения, когда она совпадает с осью $у$.

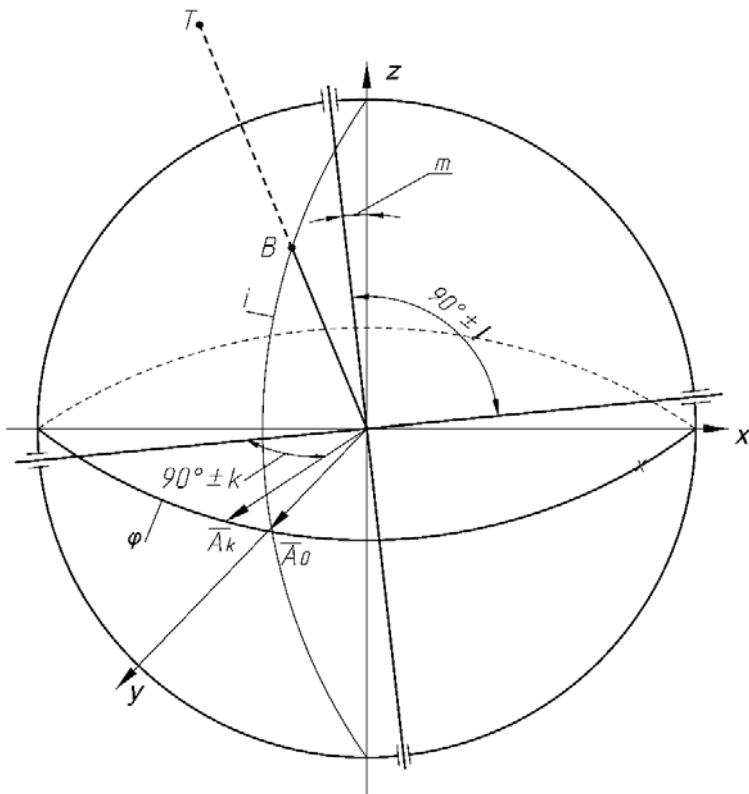


Рис. 9.2. Номинальная схема угломерного прибора

К основным ошибкам изготовления и установки угломерного прибора относятся:

- 1) коллимационная ошибка – неперпендикулярность на малый угол k визирной оси трубы собственной горизонтальной оси качания;
- 2) наклон горизонтальной оси качания трубы – неперпендикулярность этой оси на малый угол l по отношению к вертикальной оси вращения прибора;
- 3) наклон вертикальной оси вращения – неотвесность ее установки на малый угол m .

При измерении углов между двумя разновысокими точками $1 (\varphi_1, i_1)$ и $2 (\varphi_2, i_2)$ для ошибок $\Delta\varphi_{12}$ горизонтального и Δi_{12} вертикального углов можно получить следующие общие выражения:

$$\Delta\varphi_{12} = \Delta\varphi_1 - \Delta\varphi_2 = k (\sec i_1 - \sec i_2) + l (\operatorname{tg} i_1 - \operatorname{tg} i_2) + m [\sin (\varphi_m - \varphi_1) \operatorname{tg} i_1 - \sin (\varphi_m - \varphi_2) \operatorname{tg} i_2]; \quad (9.1)$$

$$\Delta i_{12} = \Delta i_1 - \Delta i_2 = m [\cos (\varphi_m - \varphi_1) - \cos (\varphi_m - \varphi_2)], \quad (9.2)$$

где φ_m – угол поворота прибора вокруг оси z от исходного направления.

Из формулы (9.1) видно, что погрешность горизонтального угла из-за наклона m вертикальной оси вращения не может быть скомпенсирована ошибками k и l , так как она зависит не только от угла i , но также и от величины самого измеряемого угла φ . Кроме того, наклон вертикальной оси дает погрешность при измерении и вертикальных углов, тогда как остальные две ошибки такой погрешности не вызывают (см. формулу (9.2)).

Поэтому можно заключить:

- 1) первичные ошибки k , l , m взаимно не компенсируются и должны устраняться каждая отдельно;
- 2) наибольшее влияние оказывает неотвесность вертикальной оси вращения угломерного прибора, так как она вызывает погрешности при измерениях как горизонтальных, так и вертикальных углов;
- 3) ошибки k и l вызывают погрешности лишь при измерении горизонтальных углов.

9.4.2. Устранение неотвесности вертикальной оси вращения

Если ось вращения неотвесна на угол m (рис. 9.3), то для устранения ошибки необходимо выполнить следующие операции:

1. Ось уровня установить вертикально, выводя его пузырек на середину винтами B (рис. 9.3, *а*).
2. Алидаду с уровнем повернуть вокруг вертикальной оси вращения прибора на 180° и отсчитать смещение пузырька уровня, которое равно удвоенному углу $2m$ (рис. 9.3, *б*).
3. Устранить выявленную неотвесность оси прибора, наклонив его винтами Γ треножника так, чтобы пузырек уровня оказался смещенным на половину отсчитанной величины; вторую половину смещения пузырька устранить винтами B при уровне. При необходимости выверку уточняют повторным выполнением всех трех операций.

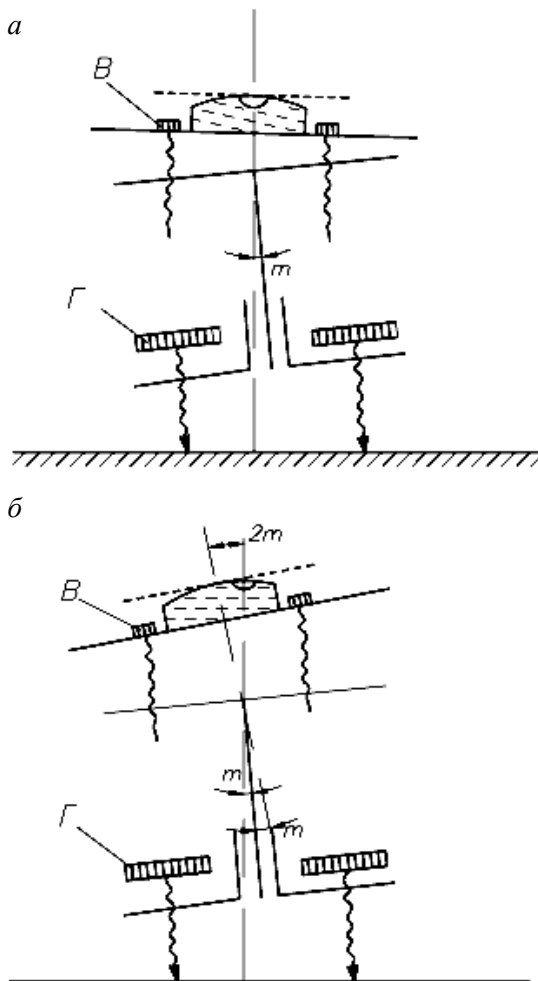


Рис. 9.3. Устранение неотвесности вертикальной оси вращения

Устранив неотвесность оси вращения в одной плоскости, алидаду с уровнем следует повернуть на 90° и теми же приемами устранить вторую составляющую неотвесности в перпендикулярной плоскости. В заключение проверяют отвесность установки вертикальной оси, следя за тем, чтобы при повороте алидады пузырек уровня не сдвигался с места (в пределах заданного допуска) на полный оборот.

После проведенной работы ошибку m можно считать близкой нулю. Тогда в формуле (9.1) останутся только два первых слагаемых, а формула (9.2) даст ноль.

9.4.3. Устранение коллимационной ошибки

Ошибки k и l при изменении вертикальной наводки в пределах от нуля до $I = 90^\circ$ влияют примерно одинаково: с увеличением угла i ошибки возрастают. Эти ошибки можно отделить друг от друга, если после визирования близкой к горизонту точки визирную трубу перевести через зенит и вновь визировать ту же точку, повернув прибор вокруг вертикальной оси. В этом случае разность тангенсов при ошибке l в формуле (9.1) будет равна нулю, а коэффициент при ошибке k – двум, т. е. коллимационная ошибка при переводе трубы через зенит удвоится.

Процесс устранения коллимационной ошибки заключается в следующем:

1. Трубу наводят в точку T вблизи горизонта; по горизонтальному лимбу снимают отсчет φ_1 , когда круг вертикального лимба – справа (кратко КП – «круг право»). Пусть отсчет $\varphi_1 = 0$ (рис. 9.4, а).

2. Трубу переводят через зенит, после чего визирная ось займет зеркальное положение при неизменном горизонтальном отсчете $\varphi_2 = \varphi_1 = 0$ (рис. 9.4, б).

3. Трубу с алидадой горизонтального лимба поворачивают вокруг вертикальной оси (по часовой стрелке) и повторно визируют уже точку T , но уже при круге слева (КЛ); отсчет φ_3 будет

$$\varphi_3 = 180^\circ + 2k.$$

Таким образом, величина коллимационной ошибки выявилась (рис. 9.4, в).

4. Трубу устанавливают под углом k к направлению на точку T (рис. 9.4, г), получив отсчет

$$\varphi_4 = 180^\circ + k.$$

5. Коллимационную ошибку устраняют, наклонив визирную ось трубы поперечным сдвигом сетки с помощью ее боковых регулиро-

вочных винтов так, чтобы точка T изображалась в центре перекрестия. Теперь в формуле (9.1) останется только второе слагаемое – погрешность от наклона горизонтальной оси.

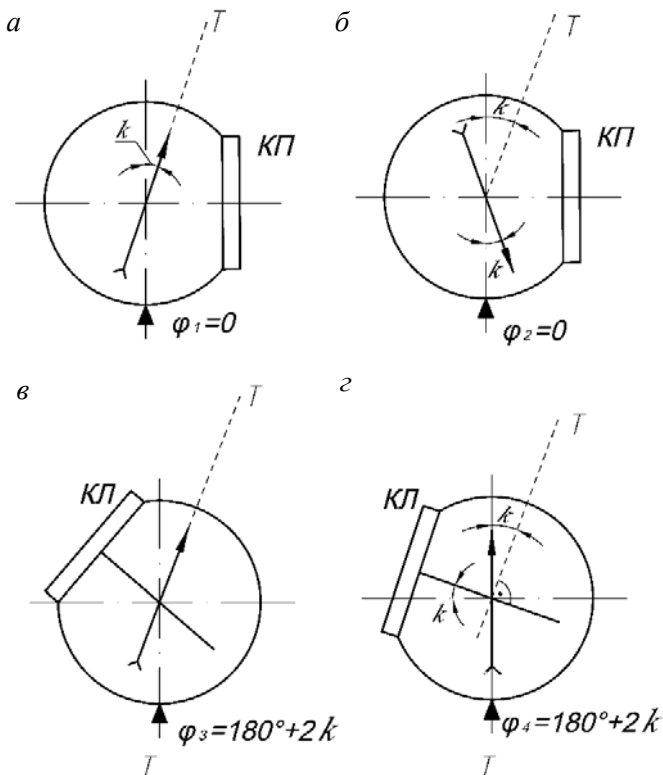


Рис. 9.4. Последовательность устранения коллимационной ошибки

9.4.4. Устранение наклона горизонтальной оси качения зрительной трубы

Ошибку наклона горизонтальной оси можно устранить тем точнее, чем выше выбрана точка наводки T , поскольку накопленная погрешность горизонтального угла пропорциональна тангенсу вертикального.

1. Зрительную трубу наводят в точку T , например при КЛ; трубу опускают и первый отсчет n_1 снимают по горизонтально расположенной стеклянной линейке (рис. 9.5, *a*).

2. Трубу переводят через зенит, алидаду горизонтального лимба поворачивают на пол-оборота (положение КП), трубу наводят в ту же точку T , затем опускают трубу и по линейке снимают второй отсчет n_2 (рис. 9.5, *б*).

3. Для устранения наклона горизонтальной оси поворотом алидады горизонтального лимба в обратном направлении трубу устанавливают по линейке на средний отсчет n_{cp} :

$$n_{cp} = 0,5 (n_1 + n_2);$$

поднимают трубу на высоту точки наводки T и винтами при лагере горизонтальную ось наклоняют так, чтобы перекрестие сетки трубы совместилось с точкой T .

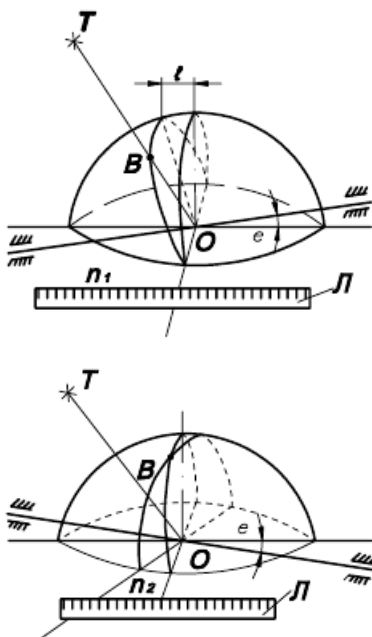


Рис. 9.5. Устранение ошибки наклона горизонтальной оси качания

9.5. Юстировка зрительной трубы с двумя сетками

К трубе с призмой «куб» и двумя сетками предъявляются следующие требования: сетки 5 и 9 (рис. 9.6) должны быть установлены в фокальной плоскости объектива 1; визирная ось трубы должна быть перпендикулярна переднему торцу А корпуса 2; грань Б призмы 3 должна быть параллельна плоскости сетки 5.

Для установки сеток 5 и 9 в фокальную плоскость объектива 1 необходимо хотя бы одну из них (например, основную сетку 9) предварительно установить в эту плоскость. Для этого можно воспользоваться автоколлимационным методом, окуляр с кубиком превратить в окуляр Гаусса следующим образом. За окуляром 10 поместить наклонную прозрачную пластинку, с ее помощью источником 7 с конденсорной линзой 6 осветить штрихи сетки 9 и через эту же

пластинку наблюдать сетку 9 и ее автоколлимационное изображение от плоского зеркала, установленного перед объективом 1. Резкое изображение сетки 9 должно совпадать с плоскостью штрихов самой сетки, что будет соответствовать ее установке в фокусе объектива. Добиться этого можно подгонкой толщины параллаксного кольца 8.

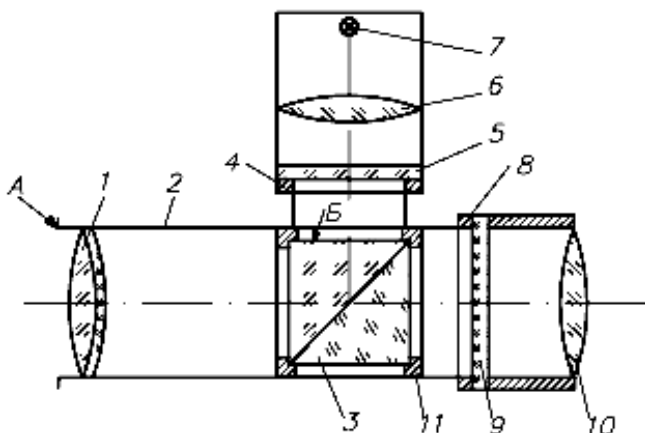


Рис. 9.6. Труба с призмой «куб» и двумя сетками

После юстировки сетки 9 включают источник 7 и через окуляр 10 наблюдают автоколлимационное изображение (отраженное от приложенного к торцу А зеркала) сетки 5 в плоскости сетки 9. Резкого видения изображения сетки 5 добиваются подгонкой толщины параллаксного кольца 4.

Для установки сеток 5 и 9 в фокальную плоскость объектива 1 можно воспользоваться коллиматором с сеткой. Сетки 9 и 5 будут установлены в фокальной плоскости объектива 1, если они одинаково резко видны в плоскости сетки коллиматора.

После юстировки сеток 5 и 9 куб-призму 3 устанавливают в правильное положение. Для этого на посадочное место сетки 5 помещают полированную плоскопараллельную стеклянную пластинку и с помощью вспомогательной автоколлимационной трубки наблюдают блики от грани Б куб-призмы 3 и от стеклянной пластинки. Данные блики должны быть совмещены, что достигается разворотом мостика 11 с кубом-призмой (для разворота имеются стопорные винты).

Для обеспечения перпендикулярности визирной оси трубы переднему торцу А ее корпуса первоначально следует превратить окуляр с призмой «куб» в окуляр Гаусса и поперечными перемещениями сетки 9 ее изображение (отраженное от приложенного к торцу А плоского зеркала) совместить с самой этой сеткой. Затем поперечными перемещениями сетки 5 изображение центра ее перекрестия совместить с центром перекрестия сетки 9. Данную операцию также можно назвать центрированием сеток.

При нахождении предмета в бесконечности визирной осью телескопической системы называется прямая, которая проходит через заднюю узловую точку объектива и центр перекрестия сетки. Если предмет находится на конечном расстоянии, то визирная ось проходит через центр сетки и эквивалентную узловую точку объектива, которая удалена от задней узловой точки на расстояние

$$d_3 = dV / (1 - V),$$

где d – расстояние между передней и задней узловыми точками объектива;

V – линейное увеличение объектива.

Из данной формулы, в частности, следует, что при удалении предмета из положения, при котором увеличение равно V , до бесконечности, когда V уменьшается до нуля, эквивалентная узловая точка будет приближаться к задней узловой точке и совместится с ней, когда предмет будет в бесконечности.

9.6. Юстировка автоколлимационной установки А. Н. Захарьевского

Установка А. Н. Захарьевского предназначена для регулировки биноклей при сборке. Основным узлом в установке является коллиматор (рис. 9.7). Он состоит из лампы 1, конденсора 2, точечной диафрагмы 3, наклонных плоских зеркал 4 и 5, объектива 6, главного плоского зеркала 7 и экрана 8. Диафрагма 3 и экран 8 совпадают с фокальной плоскостью объектива. Поэтому на зеркало 7 падает параллельный пучок света, который после отражения от него в обратном направлении фокусируется объективом на экране 8, где наблюдают изображение освещенной диафрагмы 3 – световой «зайчик».

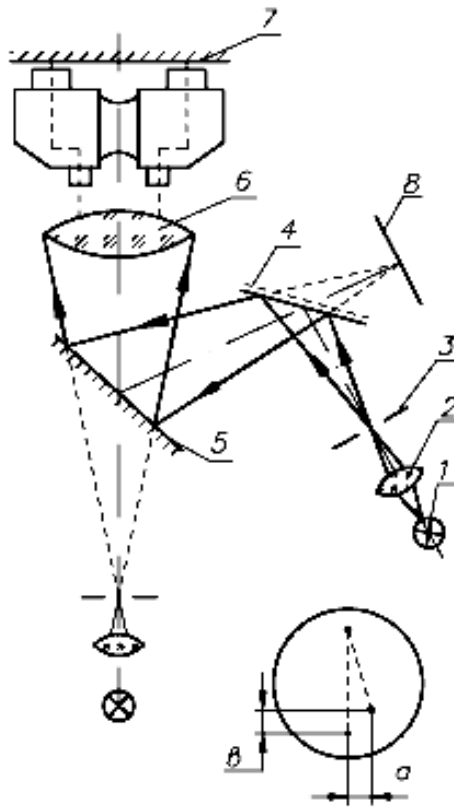


Рис. 9.7. Установка А. Н. Захарьевского

Контролируемый бинокль помещают в параллельный ход лучей между объективом *б* и главным зеркалом *7*. Части светового пучка, проходящие сквозь обе трубки бинокля в прямом и обратном направлениях, на экране *8* дадут два «зайчика», которые используют при контроле бинокля на установке. Пользуясь диоптрийной установкой окуляров, можно добиться наилучшей резкости обоих «зайчиков». Если пучки лучей, выходящие из обеих трубок бинокля, параллельны, то «зайчики» совпадут друг с другом. При наклоне бинокля оба «зайчика» будут совместно перемещаться по экрану и при этом могут несколько разойтись друг от друга как в направлении наклона бинокля из-за неравенства увеличений в трубках, так

и в поперечном направлении из-за перекоса изображений в призмных биноклях.

Юстировку коллиматора целесообразно выполнять в следующей последовательности:

1. Экран 8 совместить с фокальной плоскостью объектива 6. Проще всего это сделать наклонами зеркала 5, а контролировать – по параллельности плоскости изображения экрана 8 по отношению к опорному торцу оправы объектива 6. Если при расточке этой оправы заодно подрезать и верхний ее торец, т. е. обработать его параллельно опорному торцу посадочного места под объектив, то, положив на верхний торец оправы плоскопараллельную пластинку (зеркало), наклонами зеркала 5 следует добиться параллельности изображения экрана 8 в зеркале 5 по отношению к этой пластинке. Фокусировку можно проконтролировать автоколлимационным методом или же с помощью зрительной трубы, установленной на бесконечность.

2. Диафрагму 3 совместить с фокусом объектива 6 так, чтобы она резко изображалась в плоскости экрана 8 после отражения от зеркала 7, и центрировать осветитель так, чтобы объектив 6 был полностью заполнен светом, а ось выходящего из него светового пучка была перпендикулярна зеркалу 7. Эту операцию следует выполнить наклонами, поворотами и смещениями зеркала 4, диафрагмы 3 и самого осветителя.

9.7. Юстировка фотоэлектрического преобразователя линейных перемещений

Схема фотоэлектрического преобразователя линейных перемещений содержит осветительную систему 1–5 (рис. 9.8), измерительный растр 6, проекционные объективы 7, 12, пентапризму 8, четыре отклоняющих зеркала 9 и четыре фотоприемника 13. Подсвеченный участок растра проекционной системой с увеличением I^* переносится на другой участок, где при движении растра происходит модуляция светового потока. Этот поток, попадая на фотоприемники, приводит к изменению электрических сигналов фотоприемников, создавая информацию о величине перемещения растра.

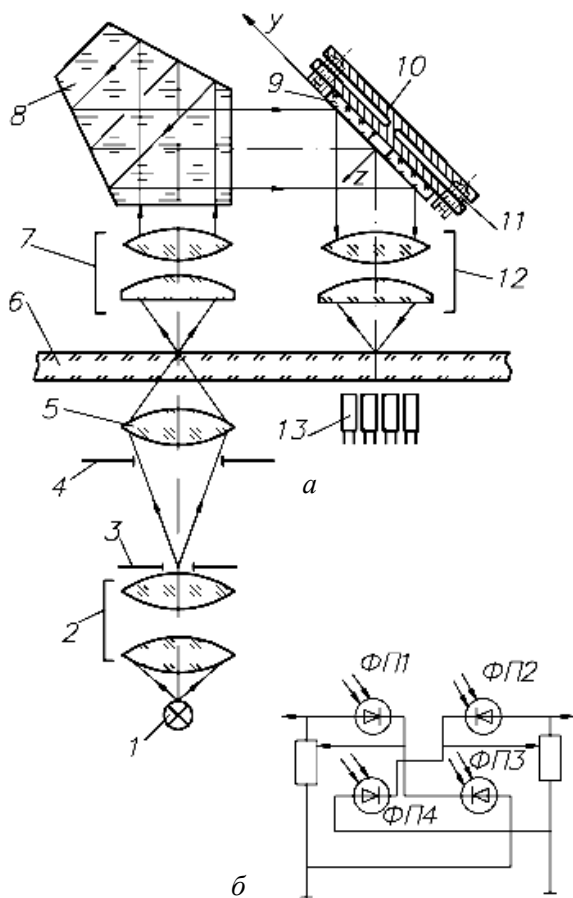


Рис. 9.8. Схема фотоэлектрического преобразователя

Основные требования к юстировке преобразователя:

- 1) осветительная система должна создавать телецентрический ход световых лучей и равномерно освещать проектируемый участок раstra;
- 2) проекционная система должна иметь увеличение Γ^x ;
- 3) не должно быть расфокусировки и разворота изображения штрихов раstra;
- 4) изображения участков раstra перед фотоприемником должны быть сдвинуты относительно друг друга на $\frac{1}{4}$ шага;

5) сигналы с фотоприемников должны быть одинаковы по амплитуде.

Юстировку производят подвижками светодиода 1 вдоль оси (при необходимости – его вращением), чтобы коллектор 2 строил изображение светящейся площадки светодиода в апертурной диафрагме 4. Осевыми подвижками конденсора 5 изображение полевой диафрагмы 3 переносится в плоскость штрихов раstra 6. Визуальный контроль осуществляется с помощью матового стекла и микроскопа.

Чтобы увеличение проекционной системы было равно Γ^x , фокусные расстояния объективов 7 и 12 уравнивают регулировкой воздушного промежутка одного из объективов.

Плоскость штрихов раstra 6 располагают в фокальных плоскостях объективов 7 и 12. Для этого подвижкой вдоль оси объектива 7 добиваются резкого изображения штрихов раstra, видимых за объективом с помощью зрительной трубы, установленной на бесконечность. Далее подвижкой вдоль оси объектив 12 устанавливают в нужное положение. Контроль осуществляют с помощью микроскопа, одновременно наблюдая резкое изображение штрихов на растре и их изображения, построенные элементами 7, 8, 9, 12.

Разворот изображения штрихов раstra устраняют наклоном блока 10 отклоняющих зеркал (при необходимости – разворотом отдельных зеркал) вокруг оси y , добиваясь наибольшей крутизны сигнала с фотоприемников по осциллографу при возвратно-поступательном смещении раstra.

Необходимый сдвиг фаз сигналов фотоприемников в $\frac{1}{4}$ периода устанавливают наклоном зеркал вокруг оси x винтами 11, контролируя сдвиг этих фаз двулучевым осциллографом по фигуре Лиссажу при попарном подключении фотоприемников ФП1 и ФП2; ФП2 и ФП3; ФП3 и ФП4 к его входам, осуществляя возвратно-поступательное перемещение раstra.

Равенство амплитуд сигналов обеспечивается подвижками блока 10 для уравнивания световых потоков с зеркал 9, осевыми перемещениями фотоприемников, регулировкой резисторов в цепи их питания или заменой.

Глава 10. СБОРКА И ЮСТИРОВКА ПРИБОРОВ НОЧНОГО ВИДЕНИЯ

10.1. Особенности приборов ночного видения

Идущие от объекта y ИК-лучи попадают в объектив 1 опико-электронного прибора (рис. 10.1) и создают невидимое изображение y' в ИК-лучах на фотокатоде А электронно-оптического преобразователя (ЭОП) 2. Это невидимое изображение в ЭОП преобразуется в видимое y'' на экране Б, т. е. оптическое изображение с одним спектральным составом преобразуется в оптическое изображение с другим спектральным составом (с переходом через промежуточное электронное изображение), которое рассматривают через окуляр 3 прибора.

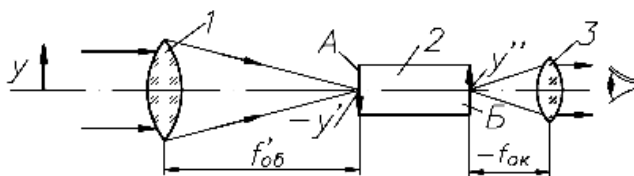


Рис. 10.1. Схема опико-электронного прибора ночного видения

Электронно-оптический преобразователь одновременно выполняет роль оборачивающей системы, поэтому его линейное увеличение $\beta_{ЭОП}$ является величиной отрицательной и обычно $\beta_{ЭОП} = -(0,63-1,5)^x$.

Видимое увеличение Γ всей опико-электронной системы прибора ночного видения (ПНВ) определяется из соотношения

$$\Gamma = \frac{-f'_{об}}{f'_{ок}} \beta_{ЭОП}.$$

Так как $\beta_{ЭОП}$ – величина отрицательная, то ПНВ формирует прямое изображение.

Важными характеристиками ОЭП являются разрешающая способность, измеряемая числом линий, видимых раздельно на 1 мм длины фотокатода, и чистота поля зрения. В центре поля зрения ЭОП

разрешающая способность достигает 50 линий на 1 мм и несколько снижается к краям поля.

Разрешающая способность объектива совместно с электронно-оптическим преобразователем (т. е. разрешающая способность ПНВ) рассчитывается по формуле

$$\alpha'' = 206\,265 \cdot \frac{1}{R_{\text{ЭОП}} f'_{\text{об}}},$$

где 206 265 – число угловых секунд в одном радиане;

$R_{\text{ЭОП}}$ – разрешающая способность фотокатода ЭОП;

$f'_{\text{об}}$ – фокусное расстояние объектива прибора.

Как следует из приведенной формулы, предел разрешения ПНВ не зависит от его видимого увеличения Γ . Однако минимальное увеличение должно быть таким, чтобы глаз наблюдателя полностью использовал возможности прибора. Поэтому видимое увеличение Γ в приборах ночного видения должно удовлетворять следующему условию:

$$\Gamma \geq \frac{60''}{a''},$$

где $60''$ – средняя разрешающая сила глаза.

10.2. Сборка и контроль приборов

Сборка, юстировка и контроль оптических приборов ночного видения основаны на тех же принципах, что и приборов, работающих в видимой области спектра.

Юстировку и проверку прибора ночного видения и его отдельных узлов осуществляют в инфракрасных лучах. Для этого в осветителях контрольно-юстировочных приборов устанавливают светофильтры типа ИКС-2, пропускающие ИК-лучи спектральной области $\lambda = 0,8-1,2$ мкм.

10.2.1. Проверка пороговой разрешающей способности прибора ночного видения

Для некоторых приборов ночного видения пороговую разрешающую способность определяют в угловых минутах. В таких случаях в фокальной плоскости объектива коллиматора, расположенного объективом к объективу ПНВ, устанавливают две стеклянные пластинки 1 и 2 (рис. 10.2) с сетками на расстоянии не более 0,1 мм друг от друга. Одна пластинка перемещается относительно другой в плоскости, перпендикулярной к оси коллиматора. На подвижной пластинке 1 имеются прозрачные штрихи на непрозрачном фоне: два наклонных, расположенных под углом α , и десять вертикальных. Неподвижная пластинка 2 представляет собой индекс в виде прозрачного окна с вертикальным прозрачным штрихом (на рис. 10.2 показаны штриховой линией).

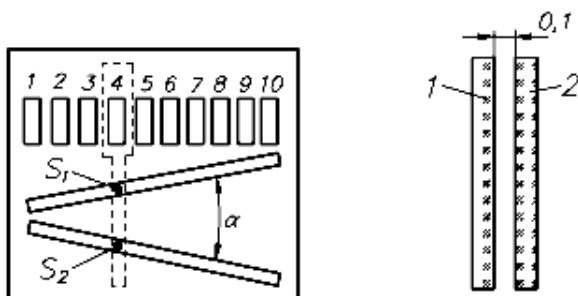


Рис. 10.2. Сетки для определения пороговой разрешающей способности прибора ночного видения

При перемещении пластинки 1 относительно пластинки 2 в местах пересечения наклонных штрихов пластинки 1 с вертикальным штрихом пластинки 2 образуются две светящиеся точки S_1 и S_2 , а над ними – светящиеся вертикальный штрих и цифра, показывающая, какому углу, выраженному в минутах, соответствует расстояние между этими точками.

Пороговой разрешающей способностью прибора принято считать угловое расстояние между точками, которые, почти сливаясь, видны на экране ЭОП еще раздельно.

10.2.2. Контроль параллакса в приборе ночного видения и его устранение

При устранении параллакса в ПНВ между изображением объекта и плоскостью фотокатода ЭОП объект должен находиться на конечном расстоянии, равном дальности действия ПНВ. Для получения такого расстояния миру, установленную в фокальной плоскости объектива используемого коллиматора, смещают вдоль оси к его объективу. При этом из коллиматора выходит пучок расходящихся лучей, несущих изображение мира с расчетной дальности.

Необходимое смещение мира в соответствии с заданной дальностью действия D ПНВ рассчитывают по формуле

$$x' = \frac{(f'_{об})^2}{D + f'_{об} - l},$$

где $f'_{об}$ – фокусное расстояние объектива коллиматора;

l – расстояние от передней главной плоскости объектива коллиматора до плоскости фотокатода ЭОП испытуемого прибора.

Параллакс приборов ночного видения устраняют перемещением объектива вдоль его оптической оси.

Прибор считается годным, если в поле его зрения (на экране ЭОП) резко видны изображение расчетного элемента мира коллиматора по всем четырем направлениям его штрихов и марка фотокатода ЭОП.

10.2.3. Определение увеличения и угла поля зрения прибора ночного видения

Увеличение прибора ночного видения 5 (рис. 10.3) проверяют с помощью широкоугольного коллиматора 4, сетка 3 которого освещается инфракрасным светом. Намечают некоторый участок шкалы сетки 3 и рассматривают его через проверяемый прибор с помощью зрительной трубки 6.

Величину изображения выбранного участка шкалы сетки 3 измеряют по шкале сетки трубки (первый отсчет). Испытуемый прибор 5 удаляют и повторно измеряют величину изображения выбранного

участка шкалы сетки 3 (второй отсчет). Отношение первого отсчета ко второму равно увеличению ПНВ 5.

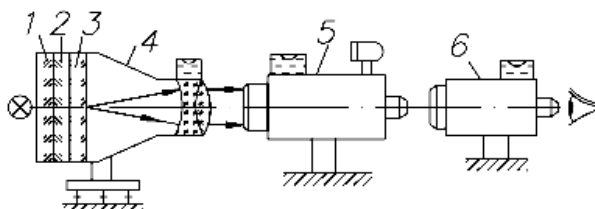


Рис. 10.3. Схема проверки увеличения прибора ночного видения

Угол поля зрения проверяют с помощью того же широкоугольного коллиматора (без зрительной трубки б). Для этого через окуляр испытуемого прибора определяют участок шкалы сетки 3, видимый в пределах диаметра фотокатода ЭОП.

10.2.4. Установка шкалы в поле зрения прибора ночного видения

Если в оптическую систему ПНВ необходимо ввести сетку (измерительную или прицельную), то ее можно закрепить со стороны экрана ЭОП, как показано на рис. 10.4.

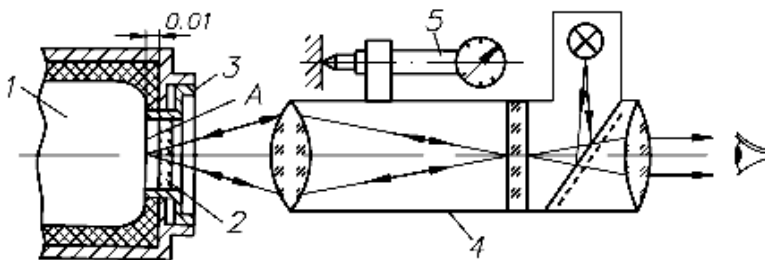


Рис. 10.4. Контрольно-юстировочный прибор для установки дополнительной сетки в оптическую схему прибора ночного видения

При этом расстояние между экраном А ЭОП 1 и плоскостью гравировки сетки 2 не должно превышать 0,01 мм. Данное требование можно выполнить, если использовать длиннофокусный микроскоп 4

с автоколлимационным окуляром и внешним отсчетным устройством 5 в виде, например, индикатора часового типа. По шкале индикатора снимают два отсчета: при наводке микроскопа на резкое видение экрана ЭОП и шкалы сетки 2. Разность между этими отсчетами не должна превышать 0,01 мм, что достигается подшлифовкой торца оправы 3 и обеспечивает резкое видение одновременно марки ЭОП и сетки 2 через окуляр ПНВ.

10.3. Цоколевка и проверка электронно-оптического преобразователя

Цоколевку ЭОП выполняют на специальном контрольно-юстировочном приборе, показанном на рис. 10.5.

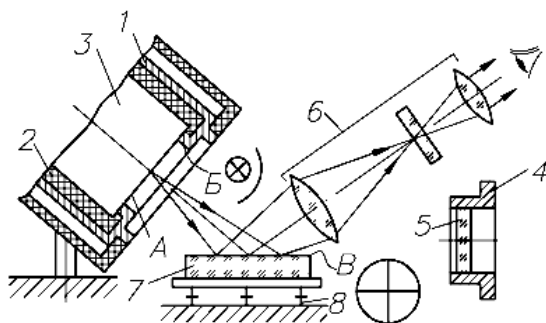


Рис. 10.5. Контрольно-юстировочный прибор для цоколевки ЭОП

ЭОП 3 устанавливают в цоколе 1 и заливают его токопроводящей цоколевочной массой 2 в виде глетоглицеринового клея с добавлением графита. Перед установкой ЭОП внутренние поверхности цоколя тщательно обезжиривают и протирают ватным тампоном, смоченным спиртом.

При цоколевке осуществляют центрирование марки экрана А ЭОП относительно посадочной поверхности Б цоколя 1.

Для этого первоначально на посадочную поверхность Б цоколя 1 устанавливают оправу 4 с сеткой 5 в виде перекрестия и продольными перемещениями длиннофокусного микроскопа 6 наводят на резкое видение сетки 5. Затем наклонами стеклянной пластины 7 с точно

отполированной поверхностью В винтами 8 добиваются совмещения изображения центра сетки 5 с центром сетки микроскопа 6 (центрирование микроскопа относительно оси цоколя 1). Далее смещениями ЭОП в еще неотвердевшей цоколевочной массе 2 обеспечивают совмещение изображения центра марки экрана А с центром сетки микроскопа 6. Выполнение отмеченных операций обеспечивает совмещение оси ЭОП 3 с осью цоколя 1, т. е. их центрирование.

Качество изображения и разрешающую способность закрепленного в цоколе ЭОП проверяют на контрольно-юстировочном приборе, представленном на рис. 10.6.

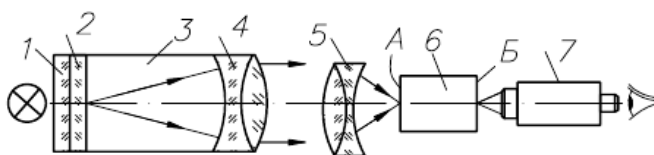


Рис. 10.6. Контрольно-юстировочный прибор для проверки качества изображения электронно-оптического преобразователя

В фокальной плоскости объектива 4 коллиматора 3 устанавливают миру 2, которую освещают инфракрасным светом (через ИК-светофильтр 1). Перед объективом 4 коллиматора помещают объектив 5 (обычно для этой цели используют фотообъективы с фокусным расстоянием $f' = 50$ мм и относительным отверстием 1:2). Испытуемый ЭОП 6 устанавливают за объективом 5 так, чтобы фотокатод А находился в фокальной плоскости этого объектива; на ЭОП подают напряжение. Изображение миры на экране Б ЭОП рассматривают через микроскоп 7. ЭОП считается годным, если резко видны все четыре направления расчетного элемента миры.

10.4. Согласование визирной оси прибора ночного видения с его посадочным местом и с направлением светового пучка прожектора

Визирную ось ПНВ относительно его посадочного места юстируют на контрольно-юстировочном приборе, состоящем из коллиматора 3 (рис. 10.7) и кронштейна 4, опорная поверхность А кото-

рого параллельна визирной оси коллиматора (коллиматор и кронштейн выставляют по уровню).

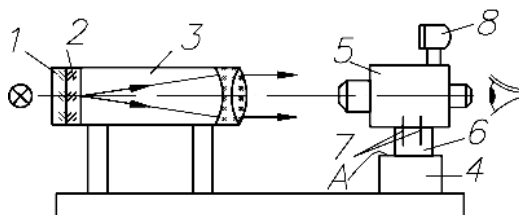


Рис. 10.7. Контрольно-юстировочная установка для согласования визирной оси прибора ночного видения с его посадочным местом

Процесс согласования визирной оси ПНВ с посадочным местом его штатного кронштейна *б* сводится к следующему: испытуемый прибор *5* через кронштейн *б* неподвижно закрепляют на опорной поверхности *А* кронштейна *4*. Затем ослабляют винты *7* крепления кронштейна *б* к прибору *5* и разворотами последнего добиваются совмещения изображения центра сетки *2*, подсвеченной через светофильтр *1*, коллиматора *3* с центром марки ЭОП. После этого прибор *5* окончательно закрепляют винтами *7* на кронштейне *б*.

Далее согласовывают ось светового пучка ИК-прожектора *8* с визирной осью ПНВ. Эту операцию осуществляют на контрольно-измерительной установке, изображенной на рис. 10.8.

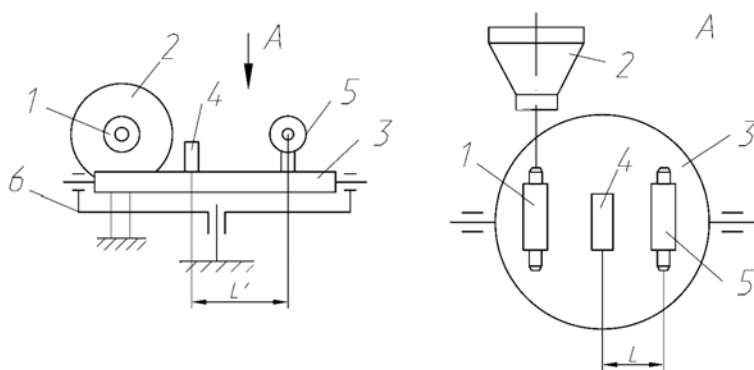


Рис. 10.8. Установка для согласования оси прожектора с осью прибора

На верхней поворотной плите 3 имеется базовый кронштейн 4, установочная поверхность которого расположена параллельно визирной оси контрольной зрительной трубки 5, закрепленной на верхней плите. Таким образом, визирная ось предварительно настроенного (на скамье, см. рис. 10.7) испытуемого ПНВ, установленного с помощью своего штатного кронштейна 6 на кронштейн 4, занимает положение, параллельное визирной оси контрольной трубки 5.

Перед проверяемым ПНВ на расстоянии, указанном в ТУ, размещают щит с фотоэлементом, соединенным с отсчетным устройством. На этом же щите на расстоянии L от центра фотоэлемента (L – расстояние между осью трубки 5 и осью симметрии кронштейна 4, т. е. визирной осью испытуемого ПНВ) имеется перекрестие, на которое наводят центр сетки зрительной трубки 5 (вращением стола 6 и наклоном плиты 3). Затем перемещениями прожектора на корпусе ПНВ добиваются такого его положения, при котором на шкале отсчетного устройства будет максимальное показание, что соответствует заданному расположению оси пучка ИК-лучей относительно визирной оси прибора.

Далее определяют углы рассеяния прожектора. Для этого наклонами и поворотом ПНВ с помощью плиты 3 и стола 6 по шкале отсчетного устройства фиксируют минимально допустимую освещенность на фотоэлементе. Наблюдая в окуляр зрительной трубки 1, предварительно выставленной соосно с широкоугольным коллиматором 2, по шкале последнего измеряют угол рассеяния в горизонтальной и вертикальной плоскостях. Значения углов рассеяния для приборов каждого типа устанавливаются в ТУ.

Глава 11. ИСПЫТАНИЯ ОПТИЧЕСКИХ ПРИБОРОВ

11.1. Механические испытания

Механические испытания включают проверку вибропрочности, виброустойчивости, ударной прочности, устойчивости к воздействию центробежного ускорения, испытание на транспортирование, испытания на износ и др.

Испытания на *вибропрочность* выполняют при фиксированной частоте с целью проверки способности изделия противостоять раз-

рушающему действию вибрации и выполнять свои функции после воздействия вибрации.

Испытания на *виброустойчивость* ведут при включенной аппаратуре испытуемого прибора и плавном изменении частоты вибрации с целью проверки способности изделия выполнять свои функции и сохранять параметры в процессе вибрации в заданном диапазоне частот и ускорений.

Цель испытаний на ударную прочность – выявление механических повреждений (трещин в металле), нарушения соединений и разъюстировки прибора.

Испытания на устойчивость к воздействию линейных (центробежных) ускорений проводят с целью проверки способности аппаратуры противостоять разрушающему действию линейных (центробежных) нагрузок.

Испытания на транспортирование проводят на стендах для транспортной тряски или непосредственным транспортированием изделий, упакованных в тарных ящиках, на автомобиле при его движении по булыжным и проселочным дорогам со скоростью 20–40 км/ч на расстояние до 1000 км.

Некоторые приборы и отдельные их элементы (выключатели, переключатели, рычажные механизмы и т. д.) на специальных стендах подвергаются испытаниям на износ.

11.2. Климатические испытания

Оптико-механические приборы специального назначения должны быть работоспособными и удовлетворять требованиям ТУ после нахождения:

- 1) при температуре от -40 до $+50$ °С с последующим установлением нормальной температуры;
- 2) относительной влажности 95 ± 3 % и температуре 25 ± 10 °С с последующей просушкой прибора.

Прибор считается выдержавшим испытание на устойчивость к нагреванию:

- 1) если в нагретом состоянии все механизмы прибора действуют исправно, а ошибки показаний и величины мертвого хода не выйдут за пределы допусков;

2) не обнаружено расклейки оптических деталей, вытекания смазки и уплотняющей замазки, отслаивания лака, отпотевания внутренних деталей и расстройств оптической системы;

3) после приведения температуры испытуемого прибора к комнатной (25 ± 10 °С) в технических характеристиках прибора не обнаружено отклонений, превышающих допускаемые ТУ, а также на внутренних поверхностях не выявлено отпотевания и порчи наружной отделки.

Ухудшение качества изображения оптической системы свидетельствует о наличии натяжений в оптических деталях. Нарушение плавности хода, увеличение люфтов, уменьшение крутящих моментов на рукоятках поворотных механизмов свидетельствуют о неправильном выборе зазоров.

Отпотевание оптических деталей при нагреве объясняется проникновением влаги внутрь прибора. В этих случаях узел, в котором обнаружена неисправность, необходимо разобрать; полости, где выявлена влага, следует промыть, просушить, вновь собрать и герметизировать прибор.

При испытаниях на нагрев или охлаждение приборы помещают в специальные камеры, обеспечивающие необходимый температурный режим. В ТУ на прибор должны быть указаны:

скорость повышения (понижения) температуры в камере;

продолжительность выдерживания прибора в камере при заданной температуре;

режим последующего охлаждения (нагрева) до комнатной температуры.

Прибор считается выдержавшим испытания на охлаждение, если при пониженной температуре:

1) все механизмы работают исправно, но усилия, необходимые для приведения их в действие, стали несколько большими, чем при комнатной температуре;

2) ошибки измерений отсчетными механизмами и ошибки мертвого хода не превышают допусков;

3) на оптических деталях не обнаружено расклейки, а на их поверхностях – инея, осыпки лака и герметика.

После нахождения в камере влажности внутри прибора не должно быть заметно следов влаги и отпотевания, а на наружной поверхности – порчи отделки.

11.3. Термобарические испытания

Изменения атмосферного давления и температуры оказывают влияние на показатель преломления стекла и воздушные промежутки между линзами. Отклонение этих показателей приводит к изменению фокусного расстояния объектива и, следовательно, вызывает расфокусировку прибора.

Для фокусировки объектива во время эксплуатации прибора применяют специальные устройства – компенсаторы (механические и оптико-электронные).

Изменение оптических характеристик приборов при воздействии на них пониженного атмосферного давления и изменяющейся температуры проверяют при термобарических испытаниях. Эти испытания проводят в специальных термобарокамерах.

Термобарическую расфокусировку объектива испытуемого прибора определяют путем измерений величины его фокуса при нормальных, а затем при измененных термобарических условиях. Разность отсчетов дает величину расфокусировки прибора.

Литература

1. Ардамецкий, А. Л. Алмазная обработка оптических деталей / А. Л. Ардамецкий. – Л. : Машиностроение, 1978. – 230 с.
2. Основы проектирования и технология абразивного и алмазного инструмента / В. Н. Бакуль [и др.]. – М. : Машиностроение, 1975. – 296 с.
3. Бардин, А. Н. Технология оптического стекла / А. Н. Бардин. – М. : Высшая школа, 1963. – 519 с.
4. Бурмистров, Ф. Л. Делительное дело. Аппаратура и технологические процессы изготовления микрометрических шкал и сеток механическим, механико-химическим и механико-фотографическим путем / Ф. Л. Бурмистров. – М.-Л. : Матгиз, 1948. – 321 с.
5. Винокуров, В. М. Исследование процесса полировки стекла / В. М. Винокуров. – М. : Машиностроение, 1967. – 196 с.
6. Ефремов, А. А. Изготовление и контроль оптических деталей / А. А. Ефремов, Ю. В. Сальников. – М. : Высшая школа, 1983. – 255 с.
7. Заказнов, Н. П. Изготовление асферической оптики / Н. П. Заказнов, В. В. Горелик. – М. : Машиностроение, 1978. – 246 с.
8. Законников, В. П. Основы автоматизации производства оптических деталей / В. П. Законников, В. З. Быков, С. К. Штандель. – М. : Машиностроение, 1982. – 168 с.
9. Технология оптических деталей / В. Г. Зубаков [и др.]. – М. : Машиностроение, 1985. – 368 с.
10. Креопалова, Г. В. Оптические измерения / Г. В. Креопалова, Н. Л. Лазарева, Д. Т. Пуряев. – М. : Машиностроение, 1987. – 264 с.
11. Кривовяз, Л. М. Практика оптической измерительной лаборатории / Л. М. Кривовяз, Д. Т. Пуряев, М. А. Знаменская. – М. : Машиностроение, 1982. – 333 с.
12. Оптический производственный контроль / под ред. Д. Малакары. – М. : Машиностроение, 1985. – 400 с.
13. Покровский, В. Н. Делительные машины. – М. : Машиностроение, 1984. – 209 с.
14. Пуряев, Д. Т. Методы контроля оптических асферических поверхностей. – М. : Машиностроение, 1976. – 262 с.
15. Технология оптических деталей / М. Н. Семибратов [и др.]. – М. : Машиностроение, 1978. – 415 с.

16. Справочник технолога-оптика / под ред. С. М. Кузнецова. – Л. : Машиностроение, 1983. – 414 с.
17. Сулим, А. В. Производство оптических деталей / А. В. Сулим. – М. : Высшая школа, 1975. – 315 с.
18. Федотов, А. И. Технология автоматизированного нанесения штрихов и знаков / А. И. Федотов. – Л. : Машиностроение, 1977. – 302 с.
19. Черняев, В. Н. Технология производства интегральных микросхем и микропроцессоров / В. Н. Черняев. – М. : Радио и связь, 1987. – 464 с.
20. Запорожский, В. П. Обработка полупроводниковых материалов / В. П. Запорожский, Б. А. Лапшинов. – М. : Высшая школа, 1988. – 184 с.
21. Хансперджер, Р. Интегральная оптика. Теория и технология / Р. Хансперджер. – М. : Мир, 1985. – 379 с.

ОГЛАВЛЕНИЕ

Глава 1. Общие сведения о технологических процессах сборки и юстировки оптических приборов.....	3
1.1. Особенности оптических приборов.....	3
1.2. Основные понятия и определения.....	4
1.3. Операции, виды и организационные формы сборок.....	5
Глава 2. Проектирование технологического процесса сборки оптических приборов.....	7
2.1. Структура технологического процесса сборки.....	7
2.2. Общие требования технологии сборки конструкции.....	7
2.3. Технологическая документация процесса сборки.....	8
Глава 3. Типовые работы, выполняемые при сборке оптических приборов.....	9
3.1. Промывка механических деталей.....	9
3.2. Чистка оптических деталей.....	9
3.3. Завальцовка оптических деталей.....	11
3.4. Выполнение разъемных и неразъемных соединений.....	12
3.5. Виды пригоночных работ и их выполнение.....	15
3.6. Смазка оптических приборов.....	16
3.7. Герметизация оптических приборов.....	17
Глава 4. Контрольно-юстировочные и измерительные приборы.....	18
4.1. Коллиматоры. Устройство и название.....	18
4.2. Установка коллиматора на бесконечность.....	20
4.3. Центрирование коллиматора.....	23
4.4. Широкоугольный коллиматор.....	25
4.5. Автоколлиматоры.....	26
4.6. Динаметры.....	29
4.7. Трубка Юдина.....	31
4.8. Окуляр-микрометр и объект-микрометр.....	31
Глава 5. Параметры оптических приборов и методы их контроля.....	33
5.1. Разрешающая способность фотографического объектива.....	33
5.2. Разрешающая способность микрообъектива.....	35
5.3. Качество изображения оптических систем и его контроль.....	36
5.4. Определение фотометрических характеристик оптических приборов.....	38
5.5. Измерение цветности объективов.....	41
Глава 6. Основные юстировочные операции.....	44
6.1. Операции и приемы юстировки.....	44

6.2. Стадии и задачи юстировки и методы их аналитического решения	44
6.3. Фокусировка изображения	46
Глава 7. Теоретические основы юстировочных процессов некоторых оптических систем.....	53
7.1. Юстировка увеличения зрительной трубы	53
7.2. Регулировка увеличения в микроскопах.....	55
Глава 8. Технология сборки и юстировки типовых узлов оптических приборов	56
8.1. Технология сборки и юстировки объективов	56
8.2. Технология сборки и юстировки окуляров	60
8.3. Технология сборки и юстировки переменного увеличения.....	61
8.4. Сборка, юстировка и контроль осветительных систем.....	63
Глава 9. Технология юстировки оптических приборов	64
9.1. Юстировка поворота изображения и разворота сетки в телескопических приборах	64
9.2. Юстировка фотографических приборов	65
9.3. Юстировка микроскопов	66
9.4. Технология юстировки угломерных приборов.....	67
9.5. Юстировка зрительной трубы с двумя сетками	73
9.6. Юстировка автоколлимационной установки А. Н. Захарьевского	75
9.7. Юстировка фотоэлектрического преобразователя линейных перемещений	77
Глава 10. Сборка и юстировка приборов ночного видения	80
10.1. Особенности приборов ночного видения.....	80
10.2. Сборка и контроль приборов.....	81
10.3. Цоколевка и проверка электронно-оптического преобразователя.....	85
10.4. Согласование визирной оси прибора ночного видения с его посадочным местом и направлением светового пучка прожектора	86
Глава 11. Испытания оптических приборов.....	88
11.1. Механические испытания	88
11.2. Климатические испытания	89
11.3. Термобарические испытания.....	91
Литература	92

Учебное издание

КОЗЕРУК Альбин Степанович

СБОРКА И ЮСТИРОВКА ОПТИЧЕСКИХ ПРИБОРОВ

Конспект лекций
для студентов специальности
1-38 01 02 «Оптико-электронные и лазерные
приборы и системы»

Редактор *Т. Н. Микулик*
Компьютерная верстка *Н. А. Школьниковой*

Подписано в печать 12.01.2015. Формат 60×84 ¹/₁₆. Бумага офсетная. Ризография.

Усл. печ. л. 5,58. Уч.-изд. л. 4,36. Тираж 50. Заказ 517.

Издатель и полиграфическое исполнение: Белорусский национальный технический университет.

Свидетельство о государственной регистрации издателя, изготовителя, распространителя
печатных изданий № 1/173 от 12.02.2014. Пр. Независимости, 65. 220013, г. Минск.