

МИНИСТЕРСТВО ОБРАЗОВАНИЯ РОССИЙСКОЙ ФЕДЕРАЦИИ

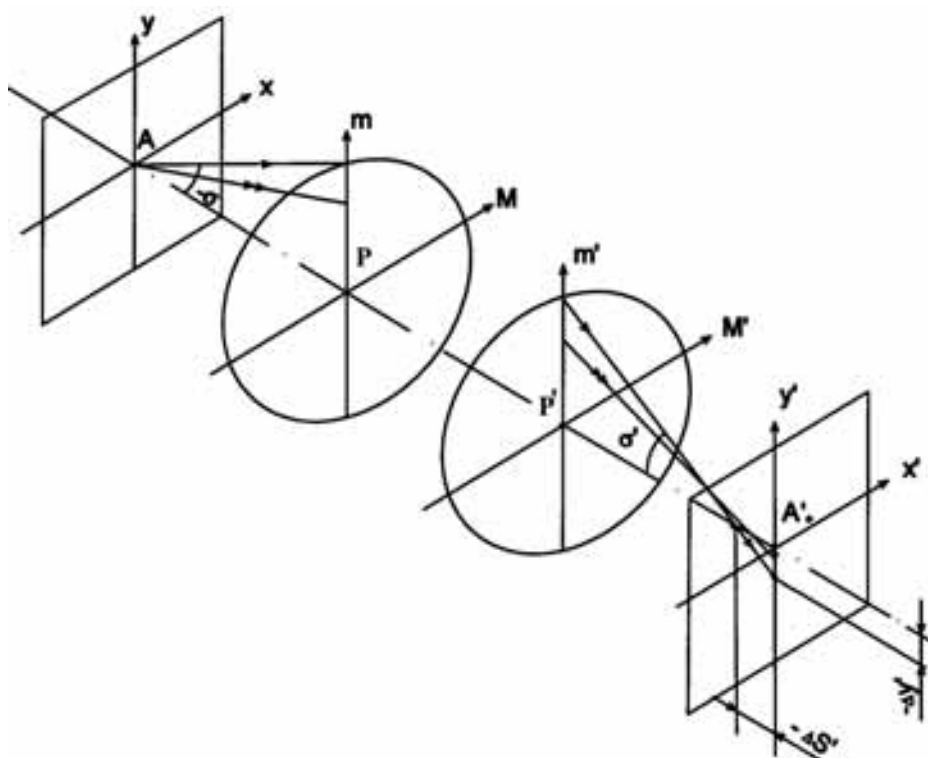
---

САНКТ-ПЕТЕРБУРГСКИЙ ГОСУДАРСТВЕННЫЙ ИНСТИТУТ  
ТОЧНОЙ МЕХАНИКИ И ОПТИКИ  
(ТЕХНИЧЕСКИЙ УНИВЕРСИТЕТ)

КАФЕДРА ПРИКЛАДНОЙ И КОМПЬЮТЕРНОЙ ОПТИКИ

# ГЕОМЕТРИЧЕСКАЯ ОПТИКА

УЧЕБНОЕ ПОСОБИЕ ПО КУРСУ  
«ПРИКЛАДНАЯ ОПТИКА»



Санкт-Петербург  
2002

МИНИСТЕРСТВО ОБРАЗОВАНИЯ РОССИЙСКОЙ ФЕДЕРАЦИИ

САНКТ-ПЕТЕРБУРГСКИЙ ГОСУДАРСТВЕННЫЙ ИНСТИТУТ  
ТОЧНОЙ МЕХАНИКИ И ОПТИКИ  
(ТЕХНИЧЕСКИЙ УНИВЕРСИТЕТ)

КАФЕДРА ПРИКЛАДНОЙ И КОМПЬЮТЕРНОЙ ОПТИКИ

**ГЕОМЕТРИЧЕСКАЯ ОПТИКА**

УЧЕБНОЕ ПОСОБИЕ ПО КУРСУ «ПРИКЛАДНАЯ ОПТИКА»



Санкт-Петербург  
2002

Цуканова Г.И., Карпова Г.В., Багдасарова О.В., Карпов В.Г., Кривоустова Е.В.,  
Ежова К.В.

Геометрическая оптика. Учебное пособие по курсу «Прикладная оптика» – СПб:  
СПб ГИТМО (ТУ), 2002. – 135с.

Приводятся краткие теоретические сведения, варианты индивидуальных заданий к работам, выполняемым на компьютерах, указания по их выполнению, по разделам «Геометрическая оптика», «Оптические системы». Пособие может быть использовано в двух дисциплинах: «Основы оптики» и «Прикладная оптика».

Для студентов направлений подготовки 551900 – Опотехника (бакалавр, магистр) и 654000 – Опотехника (дипломированный специалист).

Методические указания подготовлены на кафедре Прикладной и компьютерной оптики Санкт-Петербургского государственного института точной механики и оптики (технического университета).

Рецензенты : д.т.н., проф. Путилин Э.С.; к.т.н., доц. Кручинина Н.И.

Одобрено на заседании кафедры Прикладной и компьютерной оптики  
2 июля 2002 г., протокол № 7.

© Санкт-Петербургский государственный  
институт точной механики и оптики  
(технический университет), 2002

## **Введение**

Пособие охватывает следующие разделы курсов «Основы оптики» и «Прикладная оптика»: «Идеальная оптическая система», «Параксиальная оптика», «Ограничение пучков лучей», «Абберации оптических систем», «Проекционные системы», «Телескопические системы», «Микроскопы».

В пособии даются краткие теоретические положения, методики расчета, указания по выполнению и индивидуальные задания к 9 работам, выполняемым на компьютерах.

Пособие подобного типа еще не издавалось, и это первая попытка восполнить пробел.

## Работа №1

### «Определение параксиальных параметров склеенного объектива»

**Цель работы:** углубление теоретического материала и приобретение практических навыков при расчете оптических систем в параксиальной области. Ознакомление с пакетом прикладных программ «Opal» для выполнения оптических расчетов на персональных компьютерах.

#### 1. Задание для работы

1.1. В соответствии с индивидуальным заданием (таблица 1.1) определить по конструктивным параметрам (радиусы поверхностей, толщины, марки оптических материалов)  $f'$ ,  $f$ ,  $S'_{F'}$ ,  $S_F$ ,  $S'_{H'}$ ,  $S_H$  склеенного объектива и его компонентов.

1.2. Определить передний отрезок склеенного объектива ( $S$ ), используя формулы идеальной оптической системы.

1.3. Определить линейное увеличение первой линзы ( $\beta_1$ ) и положение ее изображения ( $S'_1$ ) при условии  $S_1 = S$ , т.е. передний отрезок первой линзы равен переднему отрезку склеенного объектива.

1.4. Определить линейное увеличение второй линзы ( $\beta_2$ ) и положение ее изображения ( $S'_2$ ) при условии  $S_2 = S'_1$ , т.е. передний отрезок второй линзы равен заднему отрезку первой линзы.

1.5. Построить ход нулевых лучей через склейку и через каждую линзу в отдельности, представив их главными плоскостями.

#### 2. Краткая теория

Идеальной оптической системой называется система, отображающая каждую точку предмета точкой изображения и сохраняющая заданный масштаб изображения.

Основные теоремы идеальной оптической системы:

- плоскости, перпендикулярной оптической оси в пространстве предметов, соответствует плоскость, перпендикулярная оптической оси, в пространстве изображений;
- линейное увеличение в паре сопряженных и перпендикулярных оптической оси плоскостей есть величина постоянная.

## Основные формулы идеальной оптической системы в воздухе

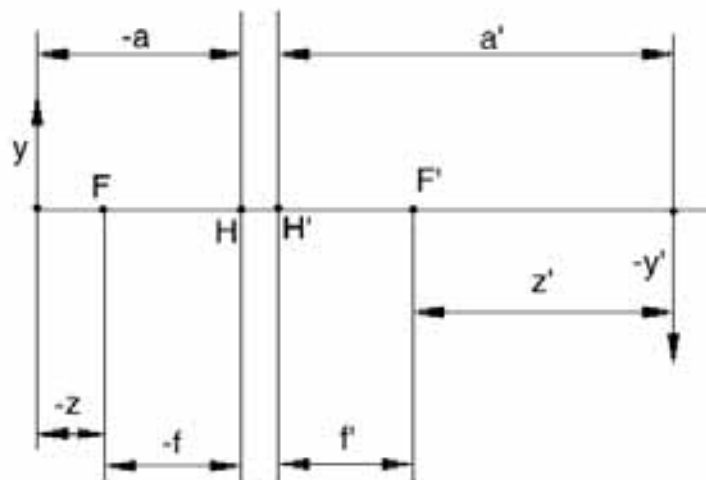


Рисунок 1.1. Отрезки идеальной оптической системы.

Линейное увеличение:

$$\beta = \frac{a'}{a} = \frac{f'}{z} = -\frac{z'}{f'} = \frac{y'}{y}. \quad (1.1)$$

Формула Ньютона:

$$zz' = ff'. \quad (1.2)$$

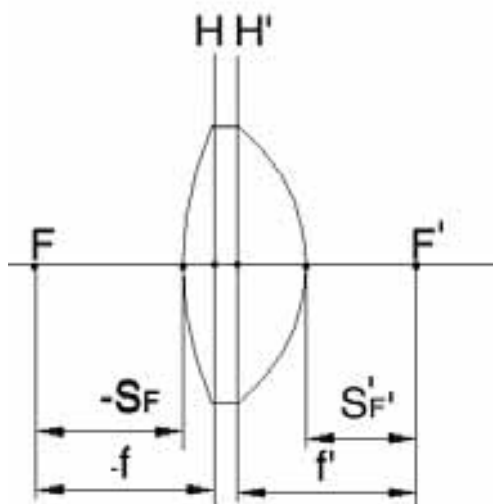
Формула отрезков:

$$\frac{1}{a'} - \frac{1}{a} = \frac{1}{f'}. \quad (1.3)$$

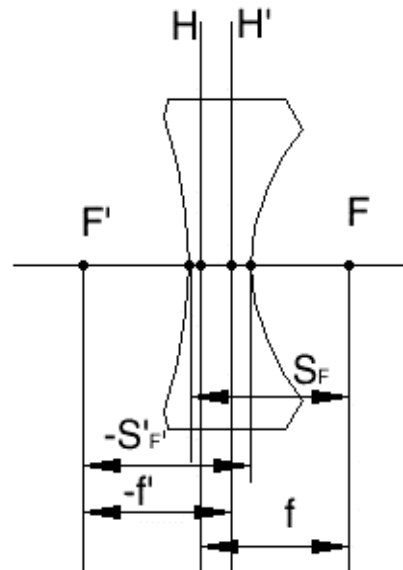
**Формулы, связывающие конструктивные и параксиальные оптические характеристики линзы в воздухе ( $-f = f'$ )**

Оптическая сила линзы:

$$\Phi = (n-1)\left(\frac{1}{r_1} - \frac{1}{r_2}\right) + \frac{(n-1)^2 d}{nr_1 r_2}. \quad (1.4)$$



а) положительная линза



б) отрицательная линза

Рисунок 1.2. Типы линз.

Передний фокальный отрезок:

$$S_F = -f' \left( 1 + \frac{n-1}{nr_2} d \right). \quad (1.5)$$

Задний фокальный отрезок:

$$S'_{F'} = f' \left( 1 - \frac{n-1}{nr_1} d \right). \quad (1.6)$$

Передний вершинный отрезок:

$$S_H = -f' \frac{n-1}{nr_2} d = S_F - f'. \quad (1.7)$$

Задний вершинный отрезок:

$$S'_{H'} = -f' \frac{n-1}{nr_1} d = S'_{F'} - f'. \quad (1.8)$$

Оптическая сила системы из двух компонентов, находящихся в воздухе:

$$\Phi = \Phi_1 + \Phi_2 - \Phi_1 \Phi_2 d, \quad (1.9)$$

где  $\Phi_1$  и  $\Phi_2$  - оптическая сила первого и второго компонента;

$d$  - расстояние между задней главной плоскостью первого компонента и передней главной плоскостью второго компонента.

## Отрезки реальной оптической системы

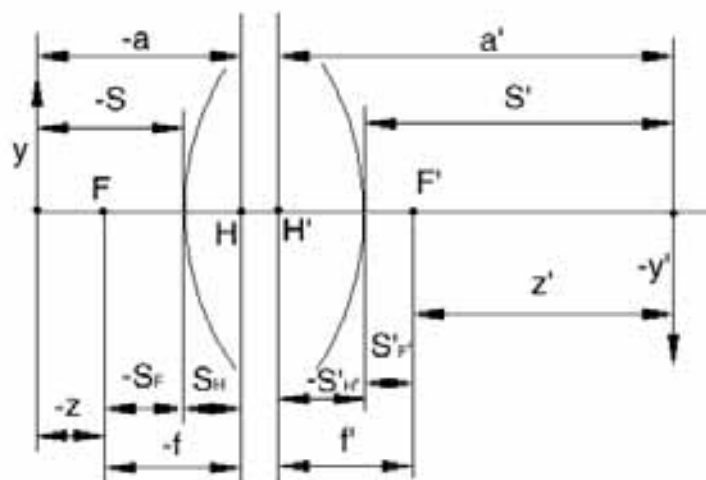


Рисунок 1.3. Отрезки реальной оптической системы.

Передний отрезок (расстояние от первой поверхности до предмета):

$$S = S_F + z. \quad (1.10)$$

Задний отрезок (расстояние от задней поверхности до изображения):

$$S' = S'_{F'} + z'. \quad (1.11)$$

Передний вершинный отрезок (расстояние от первой поверхности до передней главной плоскости):

$$S_H = S_F - f. \quad (1.12)$$

Задний вершинный отрезок (расстояние от последней поверхности до задней главной плоскости):

$$S'_{H'} = S'_{F'} - f'. \quad (1.13)$$

Если система состоит из нескольких линз, то:

$$\beta = \beta_1 \cdot \beta_2, \quad (1.14)$$

$$S_2 = S'_1 - d, \quad (1.15)$$

где  $d$  - расстояние между компонентами.



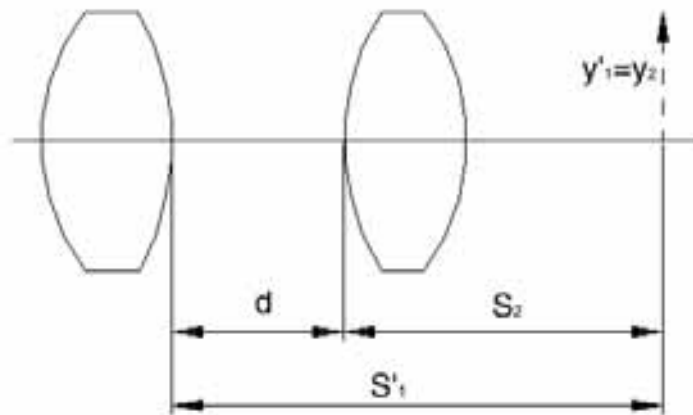


Рисунок 1.4. Система, состоящая из нескольких компонентов.

Если система склеена, то  $d = 0$ .

### 3. Указание по выполнению работы

3.1. При выполнении п.1.1. определяются параксиальные характеристики склеенного объектива в соответствии с индивидуальным заданием (таблица 1.1). Определяются параксиальные характеристики отдельных линз, при условии, что линзы находятся в воздухе. Выполняются расчеты по формулам идеальной оптической системы и сравниваются с расчетами, полученными с помощью программы «Oral».

3.2. В соответствии с п.1.2 по формулам идеальной оптической системы определяется передний отрезок склеенного объектива. При этом, кроме конструктивных параметров объектива, могут быть известны:

- линейное увеличение объектива  $\beta$ ;
- расстояние от задней главной плоскости до изображения  $a'$ ;
- расстояние от последней поверхности объектива до изображения  $S'$ .

Результаты расчета сверяются с расчетом, проведенным с помощью программы «Oral».

3.3. В соответствии с п.1.3. и п.1.4. по формулам идеальной оптической системы определяются положение изображения и линейные увеличения для каждой линзы. При этом должно выполняться условие  $\beta = \beta_1 \cdot \beta_2$ , где  $\beta$  берется из таблицы 1.1.

#### 4. Оформление работы

В отчете должны быть представлены:

4.1. Расчет параксиальных характеристик в соответствии с индивидуальным заданием (таблица 1.1) по формулам идеальной оптической системы и расчет параксиальных характеристик с помощью программы «Oral».

4.2. Расчет переднего отрезка склеенного объектива по формулам идеальной оптической системы.

4.3. Чертежи линз объектива с указанием положения главных плоскостей и численного значения всех отрезков, а также чертеж склеенного объектива с указанием положения эквивалентных главных плоскостей и численного значения всех отрезков (3 чертежа).

4.4. Схемы хода двух лучей через склеенный объектив и через каждую линзу в отдельности (3 чертежа) с указанием численных значений всех отрезков.

#### 5. Пример расчета

Дано:

$R_1 = 45,20\text{мм}$		
	$d_1 = 3,0\text{мм}$	$BK10(n_e = 1,5713106)$
$R_2 = -38,00\text{мм}$		
	$d_2 = 2\text{мм}$	$T\Phi4(n_e = 1,746231)$
$R_3 = -126,74\text{мм}$		

$$\beta = 0,6^x.$$

Параксиальные характеристики склеенного объектива, рассчитанные с помощью программы «Oral»:

$$f' = 72,263\text{мм}, S_F = -71,594\text{мм}, S_H = 0,669\text{мм},$$

$$S'_{F'} = 69,845\text{мм}, S'_{H'} = -2,418\text{мм}.$$

Расчет переднего отрезка склеенного объектива:

$$\beta = \frac{f'}{z}, \quad (1.16)$$

отсюда:

$$z = \frac{f'}{\beta} = 120,438\text{мм}.$$

$$S = z + S_F = 120,438 - 71,594 = 48,844\text{мм}.$$

Параксиальные характеристики склеенного объектива и отдельных линз (линзы в воздухе), рассчитанные с помощью программы «Oral»:

	Склеенный объектив	1-я линза	2-я линза
$f'$ (мм)	72,263	36,615	-73,436
$S_F$ (мм)	-71,594	-35,564	72,941
$S'_{F'}$ (мм)	69,845	35,731	-75,087
$S_H$ (мм)	0,669	1,050	-0,495
$S'_{H'}$ (мм)	-2,418	-0,884	-1,652
$S$ (мм)	48,844	48,844	19,848
$S'$ (мм)	26,486	19,848	26,486
$\beta^X$	0,6	0,434	1,383

Проверка:

$$S = S_1 = 48,844 \text{ мм},$$

$$S' = S'_2 = 26,486 \text{ мм},$$

$$\beta = \beta_1 \cdot \beta_2 = 0,434 \cdot 1,383 = 0,6^X.$$

### Расчет параксиальных характеристик линз по формулам параксиальной оптики

Конструктивные параметры первой линзы:

$R_1 = 45,20 \text{ мм}$		
	$d_1 = 3,0 \text{ мм}$	$BK10(n_e = 1,5713106)$
$R_2 = -38,00 \text{ мм}$		

Оптическая сила первой линзы:

$$\Phi_1 = (n-1)\left(\frac{1}{r_1} - \frac{1}{r_2}\right) + \frac{(n-1)^2 d}{nr_1 r_2} = 0,5713106 \cdot \left(\frac{1}{45,2} - \frac{1}{-38,0}\right) + \frac{0,5713106^2 \cdot 3}{1,5713106 \cdot 45,2 \cdot (-38,0)} = 0,027.$$

Фокусное расстояние первой линзы:

$$f'_1 = 36,615 \text{ мм}.$$

Передний фокальный отрезок первой линзы:

$$S_{F_1} = -f'_1 \left(1 + \frac{n-1}{nr_2} d\right) = -36,615 \left(1 + \frac{0,5713106 \cdot 3}{1,5713106 \cdot (-38,0)}\right) = -35,564 \text{ мм}.$$

Задний фокальный отрезок первой линзы:

$$S'_{F_1} = f'_1 \left(1 - \frac{n-1}{nr_1} d\right) = 36,615 \left(1 - \frac{0,5713106 \cdot 3}{1,5713106 \cdot (-45,2)}\right) = 35,731 \text{ мм}.$$

Передний вершинный отрезок первой линзы:

$$S_{H_1} = S_{F_1} - f_1 = -35,564 - (-36,615) = 1,050 \text{ мм}.$$

Задний вершинный отрезок первой линзы:

$$S'_{H_1} = S'_{F_1} - f'_1 = 35,731 - 36,615 = -0,884 \text{ мм}.$$

Конструктивные параметры второй линзы:

$R_1 = -38,0 \text{ мм}$		
	$d_1 = 2,0 \text{ мм}$	$T\Phi 4 (n_e = 1,746231)$
$R_2 = -126,74 \text{ мм}$		

Оптическая сила второй линзы:

$$\Phi_2 = 0,746231 \cdot \left(\frac{1}{-38,0} - \frac{1}{(-126,74)}\right) + \frac{0,746231^2 \cdot 2}{1,746231 \cdot (-38,0) \cdot (-126,74)} = -0,0136$$

Фокусное расстояние второй линзы:

$$f'_2 = -73,436 \text{ мм}.$$

Передний фокальный отрезок второй линзы:

$$S_{F_2} = -73,436 \left(1 + \frac{0,746131 \cdot 2}{1,746131 \cdot (-126,74)}\right) = 72,941 \text{ мм}.$$

Задний фокальный отрезок второй линзы:

$$S'_{F_2} = -73,436 \left(1 - \frac{0,746231 \cdot 2}{1,746231 \cdot (-38,0)}\right) = -75,088 \text{ мм}.$$

Передний вершинный отрезок второй линзы:

$$S_{H_2} = 72,941 - 73,436 = -0,495 \text{ мм}.$$

Задний вершинный отрезок второй линзы:

$$S'_{H_2} = -75,088 + 73,436 = -1,652 \text{ мм}.$$

### Расчет отрезков для линз в воздухе

Расстояние от первой поверхности первой линзы до предмета:

$$S_1 = S = 48,844 \text{ мм}.$$

Расстояние от передней главной плоскости первой линзы до предмета:

$$a_1 = S_1 - S_{H_1} = 48,844 - 1,050 = 47,794 \text{ мм}.$$

Расстояние от задней главной плоскости первой линзы до изображения:

$$a_1' = \frac{a_1 \cdot f_1'}{a_1 + f_1'} = \frac{47,794 \cdot 36,615}{47,794 + 36,615} = 20,732 \text{ мм}.$$

Расстояние от последней поверхности первой линзы до изображения:

$$S_1' = a_1' + S_{H_1}' = 20,732 - 0,884 = 19,848 \text{ мм}.$$

Линейное увеличение первой линзы:

$$\beta_1 = \frac{a_1'}{a_1} = 0,434^x.$$

Расстояние от передней главной плоскости второй линзы до предмета:

$$a_2 = S_2 - S_{H_2} = 19,848 - (-0,495) = 20,343 \text{ мм}.$$

Расстояние от задней главной плоскости второй линзы до изображения:

$$a_2' = \frac{a_2 \cdot f_2'}{a_2 + f_2'} = \frac{20,343 \cdot (-73,436)}{20,343 + (-73,436)} = 28,138 \text{ мм}.$$

Расстояние от последней поверхности второй линзы до изображения:

$$S_2' = a_2' + S_{H_2}' = 28,138 - 1,652 = 26,486 \text{ мм}.$$

Линейное увеличение второй линзы:

$$\beta_2 = \frac{a_2'}{a_2} = 1,383^x.$$

### **Расчет отрезков для склеенного объектива**

Расстояние от передней главной плоскости объектива до предмета:

$$a = S - S_H = 48,175 \text{ мм}.$$

Расстояние от задней главной плоскости объектива до изображения:

$$a' = \frac{a \cdot f'}{a + f'} = 28,905 \text{ мм}.$$

Расстояние от последней поверхности до изображения:

$$S' = a' + S_H' = 26,487 \text{ мм}.$$

Линейное увеличение склеенного объектива:

$$\beta = \beta_1 \cdot \beta_2 = 1,383 \cdot 0,434 = 0,6^x.$$

Итак:

$$S = S_1 = 48,844 \text{ мм},$$

$$S' = S_2' = 26,486 \text{ мм},$$

$$\beta = \beta_1 \cdot \beta_2 = 0,6^x.$$

Пример оформления чертежей приведен на рисунках 1.5-1.10.

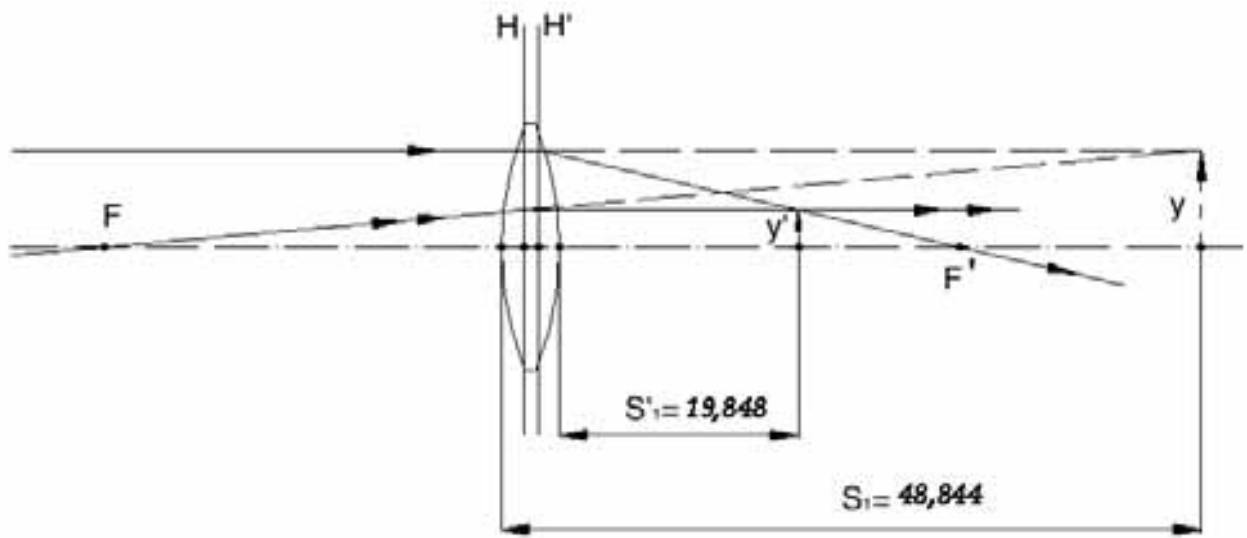


Рисунок 1.5. Построение изображения для первой линзы.

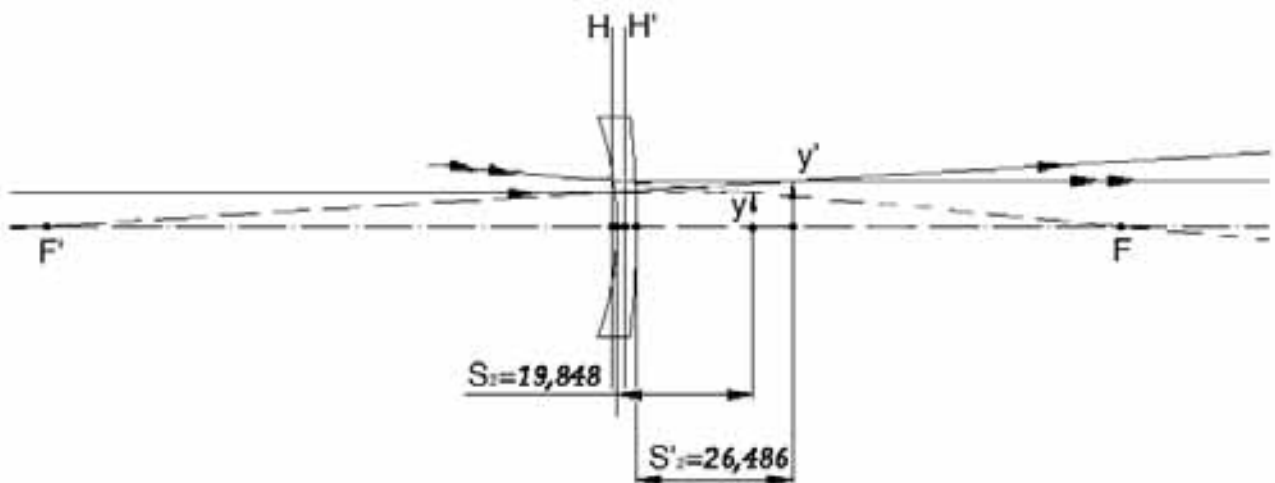


Рисунок 1.6. Построение изображения для второй линзы.

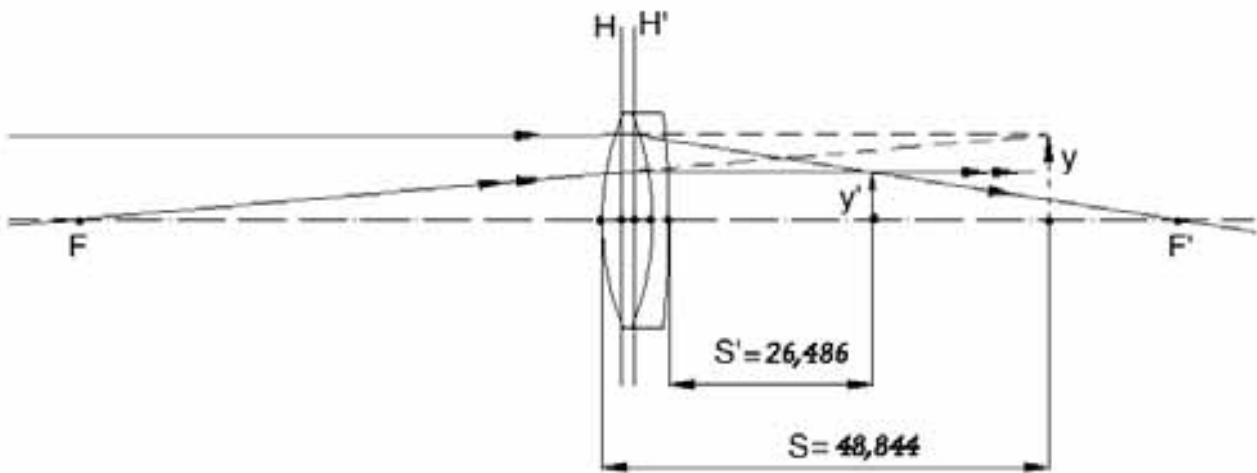


Рисунок 1.7. Построение изображения для склеенного объектива.

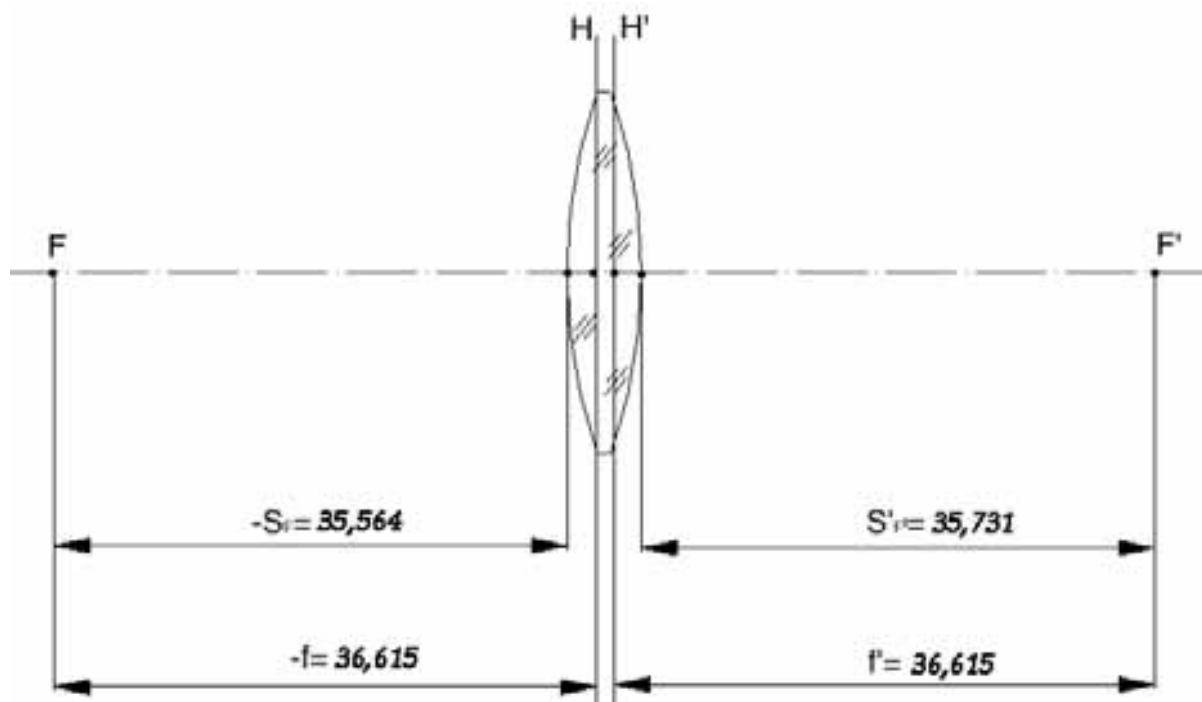


Рисунок 1.8. Параксиальные характеристики первой линзы.

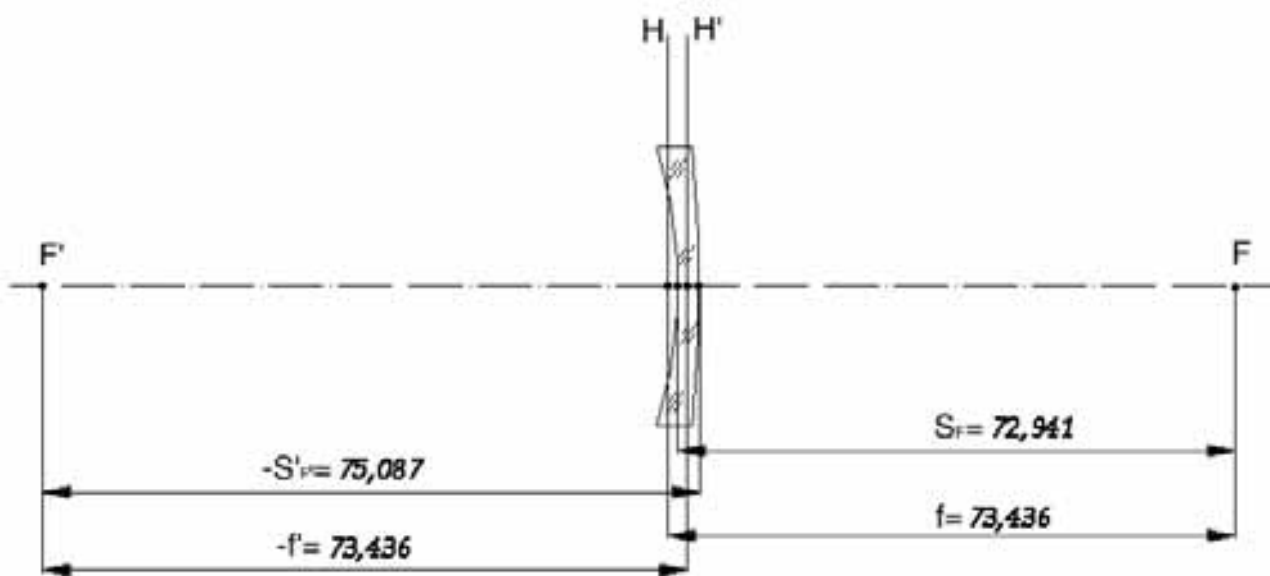


Рисунок 1.9. Параксиальные характеристики второй линзы.

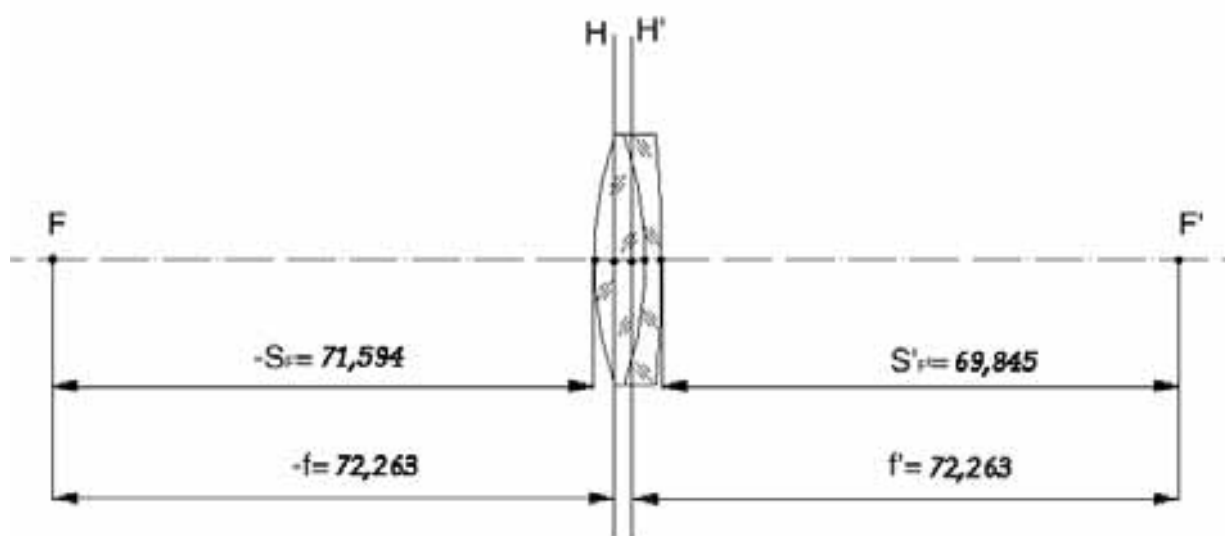


Рисунок 1.10. Параксиальные характеристики склеенного объектива.



## 6. Варианты заданий для работы

Таблица 1.1

Вариант	$R_1$	$R_2$	$R_3$	$d_1$	$d_2$	Марка стекла 1-ой линзы	Марка стекла 2-ой линзы	Исходные данные
1	60.21	-44.25	-129.30	8.00	2.90	К8	ТФ1	$a' = 25.0$
2	51.94	-20.51	-103.39	4.50	1.50	ТК2	Ф2	$\beta = -1.2^x$
3	67.12	-54.54	-237.90	3.50	2.00	БФ13	ТФ10	$s' = 40.6$
4	36.31	-24.16	-80.54	4.00	1.50	ТК2	Ф2	$\beta = -0.7^x$
5	60.61	-46.98	-126.20	5.00	3.50	К14	ТФ3	$s' = 70.1$
6	63.83	-47.53	-179.40	3.50	2.00	БК10	ТФ3	$\beta = 2.0^x$
7	69.90	-30.55	-185.57	4.30	1.60	ТК2	Ф2	$s' = 50.6$
8	42.26	24.37	$\infty$	1.20	1.60	ТФ1	К8	$a' = 50.6$
9	61.62	-44.40	$\infty$	7.00	2.00	ТК2	Ф2	$\beta = 0.6^x$
10	83.45	36.98	-209.31	2.00	3.50	Ф2	К8	$\beta = 0.7^x$
11	51.94	-20.51	-109.39	4.50	1.50	ТК2	Ф2	$\beta = 0.7^x$
12	52.36	30.20	$\infty$	1.50	2.00	ТФ1	К8	$\beta = 0.8^x$
13	88.56	-63.50	-219.48	8.50	2.90	К8	ТФ1	$s' = 50.1$
14	81.25	44.41	-271.85	2.50	8.00	ТФ1	К8	$a' = 40.3$
15	73.28	39.08	-433.50	1.90	6.20	ТФ1	К8	$\beta = 2.0^x$
16	78.29	41.72	-469.70	2.00	4.00	ТФ1	К8	$a' = 40.3$
17	117.76	-85.11	-358.09	10.00	4.00	К8	Ф2	$\beta = 2.0^x$
18	108.34	55.28	-364.42	3.00	9.00	ТФ1	К8	$\beta = 0.5^x$
19	163.27	73.99	-83.09	2.50	7.00	БФ12	БК8	$s' = 200.0$
20	36.31	-24.16	-80.54	4.00	1.50	ТК2	Ф2	$\beta = 2.5^x$
21	51.94	-20.51	-109.34	4.50	1.50	ТК2	Ф2	$\beta = -0.9^x$
22	54.04	-42.33	-146.25	5.70	1.90	К8	ТФ1	$\beta = 0.5^x$
23	60.61	46.98	-126.20	5.00	3.50	К14	ТФ3	$a' = 35.0$
24	60.21	-44.25	-129.30	8.00	2.90	К8	ТФ2	$s' = 55.0$
25	36.30	-24.16	-80.54	4.00	1.50	ТК2	Ф2	$\beta = -2.5^x$
26	60.21	-44.25	-129.30	8.00	2.90	К8	ТФ2	$a' = 25.0$
27	67.12	-54.54	-237.90	3.50	2.00	БФ13	ТФ10	$\beta = 2.0^x$
28	28.53	-41.32	-152.07	3.00	1.70	БК10	ТФ3	$\beta = -2.0^x$

29	48.60	-38.36	-127.34	3.00	1.50	БК10	ТФ4	$a' = 30.0$
30	37.40	-47.53	-179.40	3.50	2.00	БК10	ТФ3	$\beta = -1.5^x$
31	67.12	-54.54	-237.90	3.50	2.00	БК10	ТФ3	$s'_1 = 40.6$
32	108.34	55.28	-364.42	3.00	9.00	ТФ1	К8	$\beta = 1.3^x$
33	73.28	39.08	-433.50	1.90	6.20	ТФ1	К8	$a' = -140.0$
34	37.40	-47.53	-179.40	3.50	2.00	БК10	ТФ3	$s' = 152.0$
35	88.56	-63.50	-219.48	8.50	2.90	К8	ТФ1	$\beta = 0.6^x$
36	83.45	36.98	-209.31	2.00	3.50	Ф2	К8	$a' = 35.0$
37	52.36	30.20	$\infty$	1.50	2.00	ТФ1	К8	$s'_1 = 40.0$
38	117.76	-85.11	-358.09	10.00	4.00	К8	Ф2	$a = 32.0$
39	108.34	55.28	-364.42	3.00	9.00	ТФ1	К8	$z = 100.0$
40	123.19	-64.82	-669.69	5.00	2.00	ТК2	Ф2	$\beta = 2.2^x$
41	60.00	-50.50	-127.70	4.50	3.00	К14	ТФ3	$a' = 120.0$
42	63.83	-47.53	-179.40	3.50	2.00	БК10	ТФ3	$a' = 180.0$
43	216.63	48.87	-119.22	3.00	9.00	БФ12	БК8	$a = 226.0$
44	117.76	-85.11	-358.09	10.00	4.00	К8	Ф2	$\beta = 0.85^x$
45	108.34	55.28	-364.42	3.00	9.00	ТФ1	К8	$\beta = 2.0^x$
46	123.19	-64.82	-669.69	5.00	2.00	ТК2	Ф2	$z = 93.0$
47	60.00	-50.50	-127.70	4.50	3.00	К14	ТФ3	$\beta = 0.65^x$
48	63.83	-47.53	-179.40	3.50	2.00	БК10	ТФ3	$\beta = 0.8^x$
49	216.63	48.87	-119.22	3.00	9.00	БФ12	КФ4	$\beta = 0.9^x$
50	53.94	-25.51	-109.80	4.50	2.00	ТК2	Ф2	$\beta = -0.7^x$
51	45.50	25.47	-578.17	1.50	4.00	ТФ1	К8	$\beta = 2.0^x$
52	88.56	-63.50	-219.48	8.50	1.90	К8	ТФ1	$\beta = 1.5^x$
53	185.94	50.39	-135.93	3.50	9.00	БФ12	К8	$\beta = 1.4^x$
54	45.50	26.48	-578.00	1.50	4.00	ТФ1	К8	$a = 30.6$
55	83.33	-66.50	-220.00	8.50	2.90	К8	ТФ1	$\beta = 0.9^x$
56	53.94	-25.51	-109.80	4.50	2.00	ТК2	Ф2	$\beta = 0.7^x$
57	45.50	25.47	-578.17	1.50	4.00	ТФ1	К8	$\beta = -1.2^x$

58	54.40	32.30	$\infty$	1.60	3.00	TΦ1	K8	$\beta = 0.8^x$
59	81.25	44.41	-271.85	2.50	8.00	TΦ1	K8	$a' = 55.0$
60	123.19	-64.82	-669.69	5.00	2.00	TK2	Φ2	$z = 100.0$

## Работа №2

### «Ограничение пучков лучей в оптических системах»

**Цель работы:** углубление знаний по разделу «Ограничение пучков лучей в оптических системах», приобретение практических навыков в определении положения входного и выходного зрачков, в расчёте величин угловых и линейных полей оптических систем.

#### 1. Задание для работы

В соответствии с индивидуальным заданием разобраться в ограничении пучков лучей в заданном объективе и выполнить необходимые расчёты по формулам и с использованием ПК.

#### 2. Краткая теория

Ограничение световых пучков, проходящих через оптическую систему, обусловлено наличием диафрагм.

**Апертурной диафрагмой (АД)** называют диафрагму, ограничивающую пучок лучей, выходящий из осевой точки предмета. Такая диафрагма определяет количество энергии, проходящей через оптическую систему.

**Входной зрачок (Вх. зр.)** – параксиальное изображение апертурной диафрагмы в пространстве предметов.

**Выходной зрачок (Вых. зр.)** – параксиальное изображение апертурной диафрагмы в пространстве изображений.

Если апертурная диафрагма расположена в пространстве предметов, то она и есть входной зрачок. Если апертурная диафрагма расположена в пространстве изображений, то она и является выходным зрачком.

Входной, выходной зрачки и апертурная диафрагма сопряжены между собой.

Входной зрачок виден из осевой точки предмета под наименьшим углом, равным образом выходной зрачок наблюдается из осевой точки изображения под наименьшим углом.

Луч, выходящий из осевой точки предмета и проходящий через края входного зрачка, апертурной диафрагмы, выходного зрачка, и приходящий в осевую точку изображения, называется **апертурным лучом**. Угол  $\sigma_A$  между оптической осью и апертурным лучом называется **апертурным углом в пространстве предметов** (рис. 2.1).

Угол  $\sigma'_A$  между оптической осью и апертурным лучом называется **апертурным углом в пространстве изображений** (рис. 2.1).

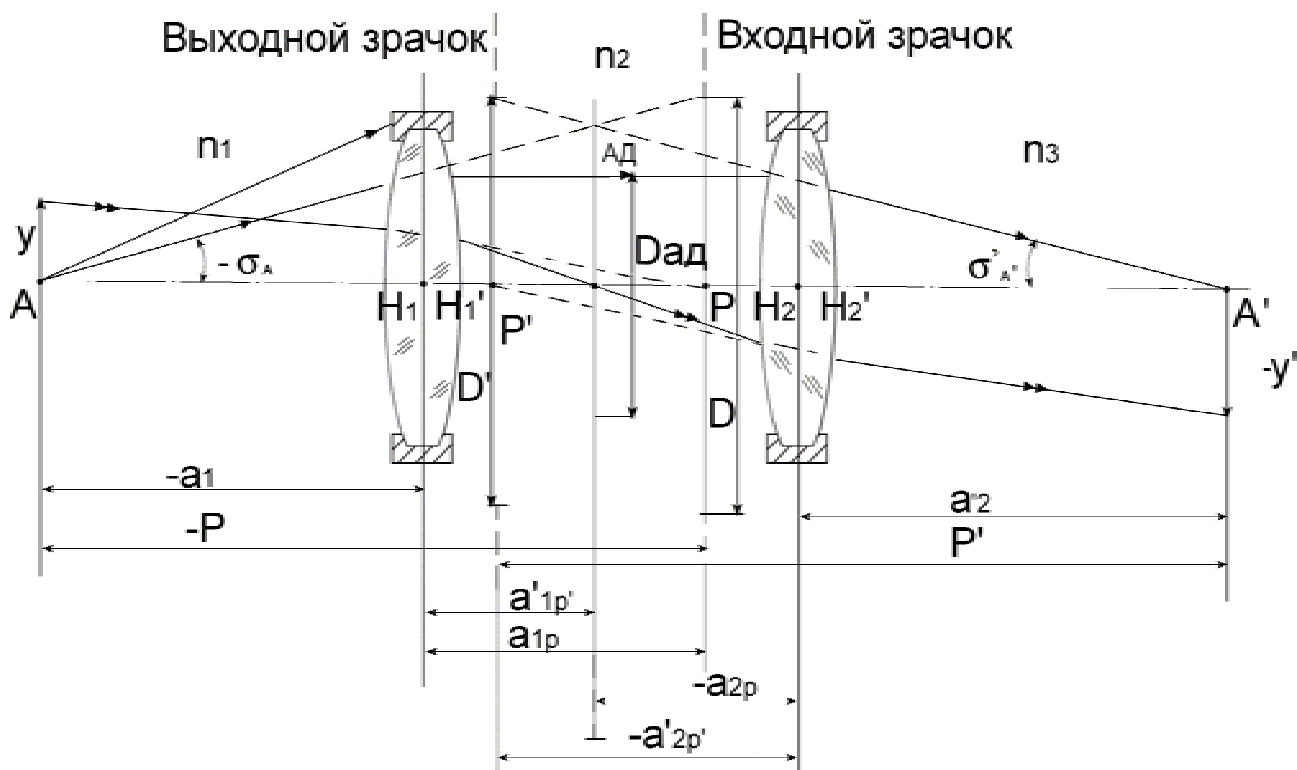


Рисунок 2.1. Апертурная диафрагма и зрачки оптической системы.

Из рисунка 2.1 имеем:

$$\operatorname{tg} \sigma_A = \frac{D}{2p} = \frac{D}{2(a_1 - a_{1p})}, \quad (2.1)$$

$$\operatorname{tg} \sigma'_{A'} = \frac{D'}{2p'} = \frac{D'}{2(a'_2 - a'_{2p'})}, \quad (2.2)$$

где  $D$  – диаметр входного зрачка;

$D'$  - диаметр выходного зрачка;

$p$  – расстояние от входного зрачка до предмета;

$p'$  - расстояние от выходного зрачка до изображения.

Углы  $\sigma_A$  и  $\sigma'_{A'}$  связаны зависимостью:

$$\frac{n_1 \sin \sigma_A}{n_3 \sin \sigma'_{A'}} = \beta, \quad (2.3)$$

где  $n_1$  и  $n_3$  - показатели преломления сред в пространстве предметов и изображений.

Обычно положение апертурной диафрагмы в оптической системе задано. На рисунке 2.1 оно определено отрезками  $a'_{1p'}$  и  $-a_{2p}$ .

Для определения положения входного зрачка нужно найти изображение апертурной диафрагмы через часть оптической системы, предшествующую диафрагме. Расстояние от передней главной точки первого компонента до осевой точки входного зрачка  $a_{1p}$  определяется по формуле:

$$a_{1p} = \frac{n_1 f'_1 a'_{1p'}}{n_2 (f'_1 - a'_{1p'})}, \quad (2.4)$$

где  $f'_1$  - заднее фокусное расстояние первого компонента  
 $n_2$  - показатель преломления среды в пространстве между компонентами  
 $a'_{1p'}$  - расстояние от задней главной точки первого компонента до апертурной диафрагмы.

Для определения положения выходного зрачка необходимо найти изображение апертурной диафрагмы через часть оптической системы, следующую за диафрагмой. Расстояние от последнего компонента до плоскости выходного зрачка  $a'_{2p}$  определяется по формуле:

$$a'_{2p} = \frac{n_3 f'_2 a_{2p}}{n_3 a_{2p} + n_2 f'_2}, \quad (2.5)$$

где  $f'_2$  - заднее фокусное расстояние второго компонента;  
 $a_{2p}$  - расстояние от передней главной точки второго компонента до апертурной диафрагмы.

Для системы в воздухе:

$$a_{1p} = \frac{f'_1 a'_{1p'}}{(f'_1 - a'_{1p'})}, \quad (2.6)$$

$$a'_{2p} = \frac{f'_2 a_{2p}}{(a_{2p} + f'_2)}. \quad (2.7)$$

Диаметр входного зрачка равен:

$$D = \frac{D_{\dot{A}\dot{A}} a_{2p}}{a'_{1p'}}. \quad (2.8)$$

Диаметр выходного зрачка равен:

$$D' = \frac{D_{\dot{A}\dot{D}} a'_{2p'}}{a_{2p}}. \quad (2.9)$$

Абсолютное значение отношения диаметра входного зрачка к заднему фокусному расстоянию системы  $D/f'$ , называется **относительным**

**отверстием.** Величина, обратная относительно отверстию, называется диафрагменным числом  $K$ .

$$D/f' = 1:K \quad (2.10)$$

Луч, идущий из крайней точки предмета через центры входного зрачка, апертурной диафрагмы, выходного зрачка и приходящий на край изображения называется **главным лучом** (на рисунке 2.1 этот луч с двойной стрелкой).

Если апертурная диафрагма установлена в задней фокальной плоскости оптической системы, то главный луч в пространстве предметов пойдёт параллельно оптической оси. Такой ход главного луча называют **телецентрическим в пространстве предметов**.

Если апертурная диафрагма установлена в передней фокальной плоскости оптической системы, то главный луч в пространстве изображений пойдёт параллельно оптической оси. Такой ход главного луча называют **телецентрическим в пространстве изображений**.

Оптическая система может изображать только определённую часть пространства, расположенную вокруг оптической оси. Эта часть пространства называется **полем системы**.

Ограничение поля производится с помощью специальных диафрагм. Диафрагма, расположенная в плоскости предмета или в одной из плоскостей, с ней сопряжённых, и ограничивающая размер поля оптической системы в пространстве изображений, называется **полевой диафрагмой (ПД)**. Поле оптической системы для предмета на конечном расстоянии характеризуется линейной величиной, а для предмета в бесконечности угловой величиной (рисунок 2.2 а, б).

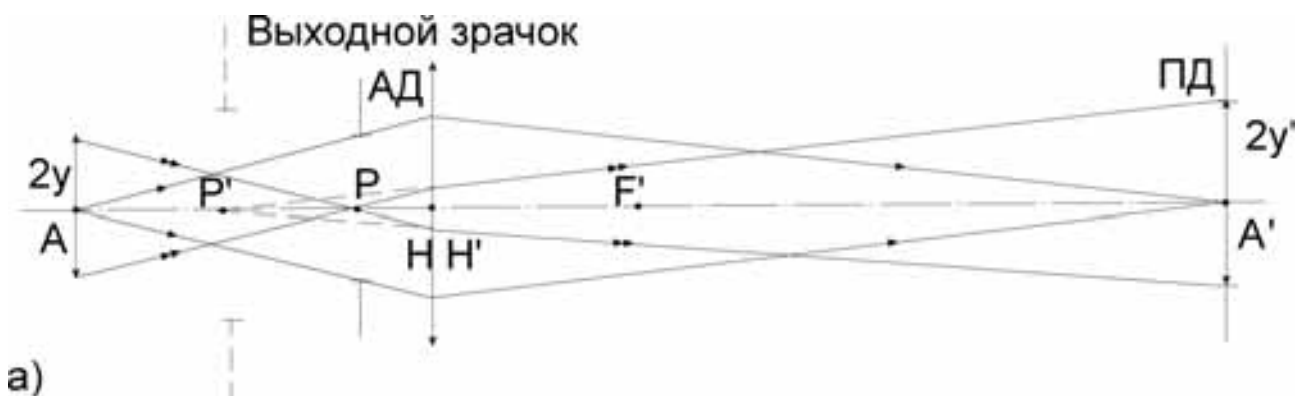


Рисунок 2.2. а) Линейное поле оптической системы.

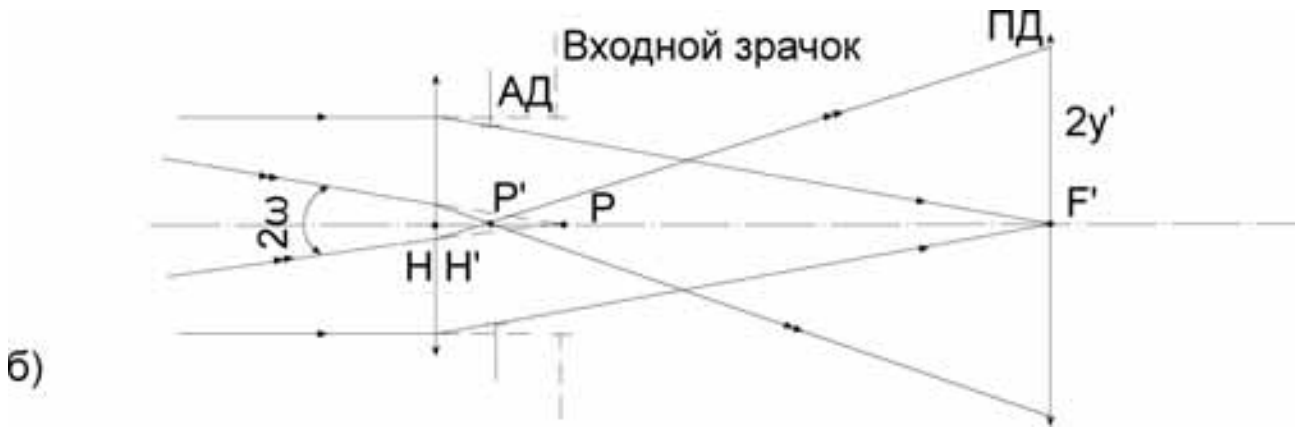


Рисунок 2.2. б) Угловое поле оптической системы.

**Линейное поле** обозначается в пространстве предметов  $2y$ , в пространстве изображений  $2y'$ . **Угловое поле** обозначается в пространстве предметов  $2\omega$ , в пространстве изображений -  $2\omega'$ . Угловые поля  $2\omega$  и  $2\omega'$  - это углы в пространстве предметов и в пространстве изображений между главными лучами.

Связь между линейными полями системы в пространстве предметов и в пространстве изображений осуществляется через линейное увеличение  $\beta$ :

$$2y' = \beta \cdot 2y. \quad (2.11)$$

Угловые поля в пространстве предметов и в пространстве изображений связаны угловым увеличением в зрачках  $\gamma_p$  или линейным увеличением в зрачках  $\beta_p$ :

$$\operatorname{tg} \omega' = \gamma_p \operatorname{tg} \omega = \frac{\operatorname{tg} \omega}{\beta_p}, \quad (2.12)$$

$$\text{где } \beta_p = \frac{D'}{D}. \quad (2.13)$$

Если предмет расположен в бесконечности (рис.2б), то имеем:

$$y' = -f' \operatorname{tg} \omega. \quad (2.14)$$

Любая материальная диафрагма, кроме апертурной и полевой, которая ограничивает пучки лучей, выходящих из точек предмета вне оптической оси, называется **виньетирующей**.

На рисунке 2.3 изображен входной зрачок некоторой оптической системы. Если между плоскостью предметов и входным зрачком установить диафрагму 1, имеющую отверстие с радиусом  $r_1$ , то она задержит часть наклонных пучков. Чем дальше точка предмета от оптической оси, тем



большая часть пучка лучей срезается диафрагмой. Так от точки  $C$  через систему пройдет только часть наклонного пучка, размер сечения которого во входном зрачке  $2m$ . Не заштрихованная часть задержится диафрагмой 1.

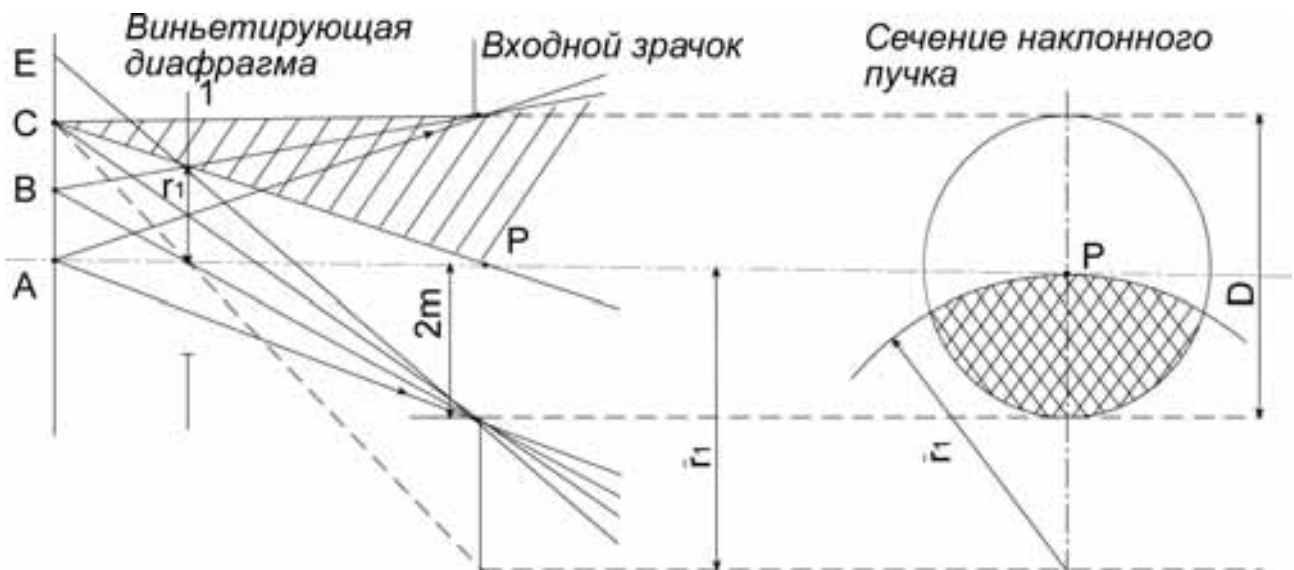


Рисунок 2.3. Виньетирование наклонных пучков лучей.

Виньетирование может быть определено через коэффициент линейного виньетирования  $k_{\omega}$ .

$$k_{\omega} = \frac{2m}{D}, \quad (2.15)$$

где  $2m$  – размер сечения наклонного пучка в плоскости входного зрачка;  $D$  – диаметр входного зрачка.

В результате виньетирования уменьшается площадь сечения наклонного пучка. Площадь действующего отверстия входного зрачка для наклонного пучка лучей представлена заштрихованной зоной. Нижняя часть зоны ограничена радиусом входного зрачка, верхняя ограничена виньетирующей диафрагмой, спроецированной на плоскость входного зрачка, причём центром проекции является предметная точка, в данном случае точка  $C$ .

Более точно виньетирование характеризуется коэффициентом геометрического виньетирования  $k_{\Omega}$ :

$$k_{\Omega} = \frac{Q_{\omega}}{Q_0}, \quad (2.16)$$

где  $Q_{\omega}$  – площадь наклонного пучка лучей;

$Q_0$  – площадь действующего отверстия входного зрачка для осевого пучка лучей.

Если предметная плоскость оптической системы находится в бесконечности, то проецирование осуществляется прямыми, параллельными главному лучу.

Виньетирование вызывает ослабление освещённости изображения от центра к его краям.

### 3. Указания по выполнению работы

Все расчёты по определению положения зрачков выполнить самостоятельно, задавая апертурную диафрагму как предмет и находя её изображение в пространстве изображений через часть оптической системы, следующую за диафрагмой, или её изображение в пространстве предметов через часть оптической системы, предшествующую диафрагме.

### 4. Пример расчета:

Определить положение и диаметр входного и выходного зрачков в объективе со следующими конструктивными данными:

г, мм	d, мм	Марка стекла
37,11		
	7,5	ТК23
0		
	9,2	
-60,81		
	2,8	Ф4
37,67		
	9,6	
123,31		
	6,0	ТК20
-47,42		

Апертурная диафрагма расположена на расстоянии 2,9 мм от 4-ой поверхности. Относительное отверстие объектива 1:2,8. Предмет находится в бесконечности. Угловое поле  $2\omega = 24^\circ$ . Сделать чертёж, показать ход главного луча.

Объектив с заданными конструктивными параметрами представлен на рисунке 2.4.

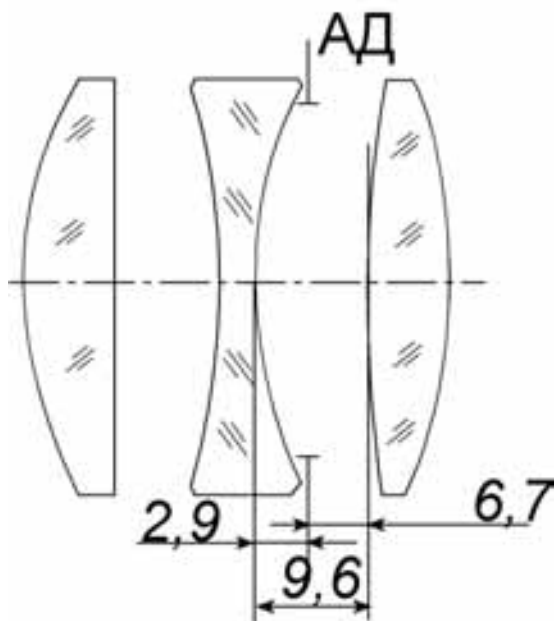


Рисунок 2.4. Объектив с заданными конструктивными параметрами.

По заданным конструктивным параметрам объектива можно определить на ПК  $f'$  объектива. Для данного объектива  $f' = 100,267$  мм.

Поскольку задано относительное отверстие объектива  $D/f' = 1:2,8$  и определено заднее фокусное расстояние  $f'$ , то можно найти диаметр входного зрачка  $D$ :

$$D = f' / 2,8 = \frac{100,267}{2,8} = 35,8 \text{ мм}.$$

Теперь перейдём к определению положения входного зрачка.

Разобьём объектив на две части: часть 1 (с 1 по 4 поверхность), предшествующую апертурной диафрагме, и часть 2 (с 5 по 6 поверхность), следующую за апертурной диафрагмой.

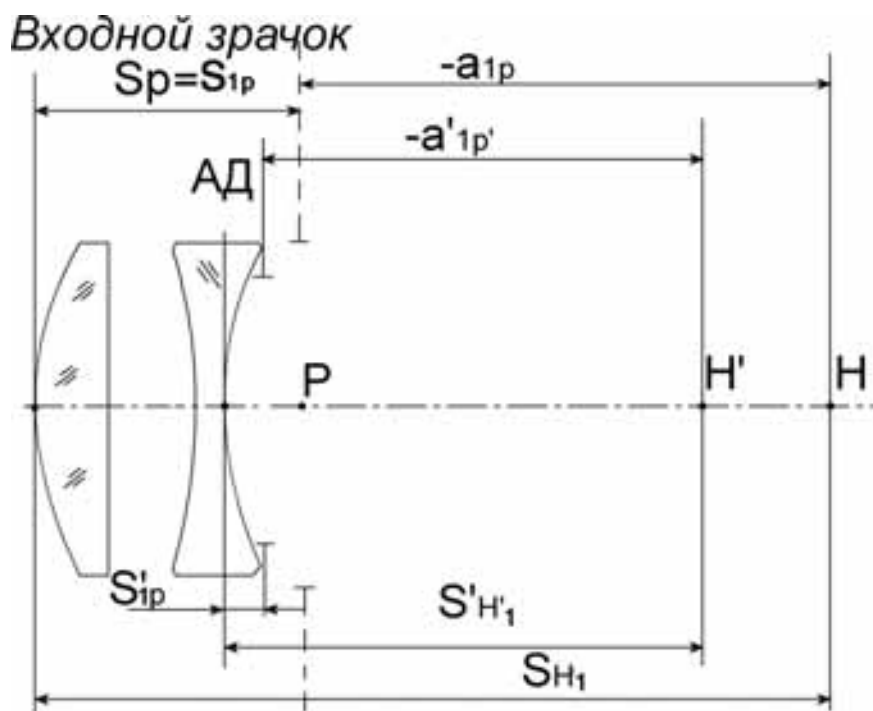


Рисунок 2.5. Определение положения входного зрачка.

Рассмотрим предшествующую апертурной диафрагме часть оптической системы рисунок 2.5.

Апертурная диафрагма расположена на расстоянии  $S'_{1p} = 2,9 \text{ мм}$  от последней поверхности рассматриваемой системы.

Определим с помощью ПК параксиальные характеристики части 1:

$f_1$	$f'_1$	$S_{F_1}$	$S'_{F'_1}$	$S_{H_1}$	$S'_{H'_1}$
205,661	-205,661	289,716	-1,57	84,053	48,396

Найдём расстояние  $a'_{1p}$  - от задней главной плоскости до апертурной диафрагмы:

$$a'_{1p} = S'_{H'_1} - S'_{1p} = -45,493.$$

Используя формулу  $\frac{1}{a'} - \frac{1}{a} = \frac{1}{f'}$ , определим положение предмета, т.е. входного зрачка, по известному положению изображения – апертурной диафрагме:

$$a_{1p} = \frac{a'_{1p} f'_1}{f'_1 - a'_{1p}} = \frac{-45,493(-205,661)}{-205,661 - (-45,493)} = -58,414.$$

$$S_{1p} = S_{H_1} + a_{1p} = 84,053 - 58,415 = 25,635.$$

Тот же результат можно получить, если расчёт произвести используя формулу:

$$-\frac{z'}{f'} = -\frac{f}{z} = \beta. \quad (2.17)$$

Найдём диаметр апертурной диафрагмы:

$$D_{AD} = \beta_{p_1} D, \quad (2.18)$$

$$D_{AD} = \frac{a'_{p'}}{a_p} D. \quad (2.19)$$

Подставляя найденные значения, получим:

$$D_{AD} = \frac{-45,493}{-58,414} \cdot 35,8 = 27,98 \text{ мм}.$$

После выполненных расчетов производим проверку расчета на ПК.

Определим положение выходного зрачка.

Расстояние между 1-й и 2-й частями системы задано – это  $d_4$ .

Рассмотрим следующую за апертурной диафрагмой часть оптической системы (часть 2) (рисунок 2.6).

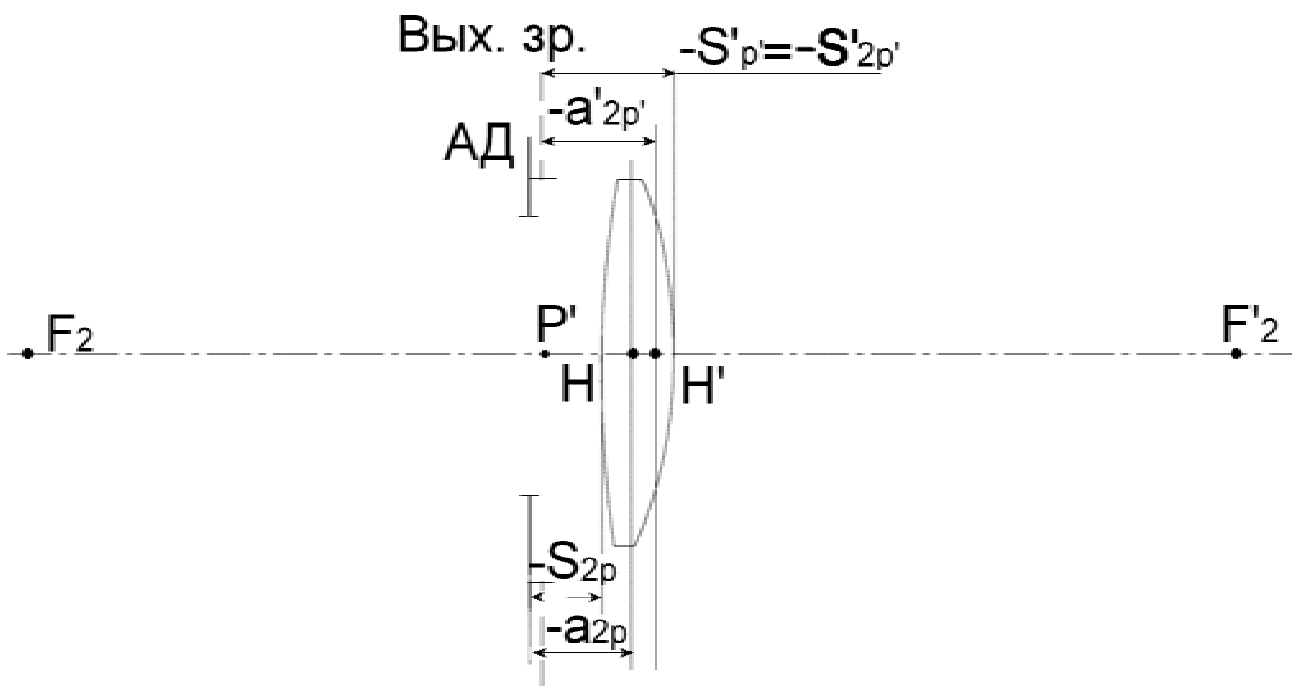


Рисунок 2.6. Определение положения выходного зрачка.

Предмет - апертурная диафрагма находится на расстоянии  $-S_{2p}$  от первой поверхности рассматриваемой части:

$$S_{2p} = S'_{1p} - d_4 = 2,9 - 9,6 = -6,7 \text{ мм}.$$

Определим с помощью ПК параксиальные характеристики 2-й части:

$f_2$	$f'_2$	$S_{F_2}$	$S'_{F'_2}$	$S_{H_2}$	$S'_{H'_2}$
-55,57	55,57	-52,87	54,53	2,7	-1,03

Найдём расстояние  $a_{2p}$  - от передней главной плоскости до апертурной диафрагмы:

$$a_{2p} = -S_{2p'} - S_{H_2} = -6,7 - 2,7 = -9,4.$$

Положение  $a'_{2p'}$  выходного зрачка определится по формуле:

$$a'_{2p'} = \frac{a_{2p} f'_2}{f'_2 + a_{2p}} = \frac{-9,4 \cdot 55,57}{55,57 - 9,4} = -11,31.$$

Расстояние от последней поверхности до выходного зрачка:

$$S'_{p'} = S'_{2p'} = a'_{2p'} + S'_{H'_2} = -11,31 - 1,03 = 12,34 \text{ мм}.$$

Определим диаметр выходного зрачка:

$$D' = \frac{a'_{2p'}}{a_{2p}} D_{\dot{A}\dot{A}} = \frac{-11,31}{-9,4} \cdot 27,9 = 1,203 \cdot 27,9 = 33,57 \text{ мм}.$$

После выполненных расчетов производим проверку расчета на ПК.

Теперь рассмотрим всю систему в целом. Положение входного зрачка  $S_p$  и его диаметр  $D$ , положение выходного зрачка  $S'_{p'}$  и его диаметр  $D'$  - известны. Сделаем чертёж объектива с указанием положения зрачков и апертурной диафрагмы (рисунок 2.7).

Изображение предмета находится в фокальной плоскости. Величину изображения  $2y'$  определим по формуле:

$$2y' = 2f'tg \omega = 2 \cdot 100,267 \cdot tg 12^\circ = 44,6 \text{ мм}.$$

Построим ход главного луча. Главный луч в пространстве предметов, согласно определению, это луч, идущий из крайней точки предмета в центр входного зрачка. Так как предмет находится в бесконечности, то главный луч нужно провести под углом  $12^\circ$  к оптической оси в точку  $P$  входного зрачка. Главный луч в пространстве изображений пройдёт из крайней точки изображения в центр выходного зрачка, точку  $P'$ ; так как входной, выходной зрачки и апертурная диафрагма сопряжены, то главный луч должен пойти и через центр апертурной диафрагмы.

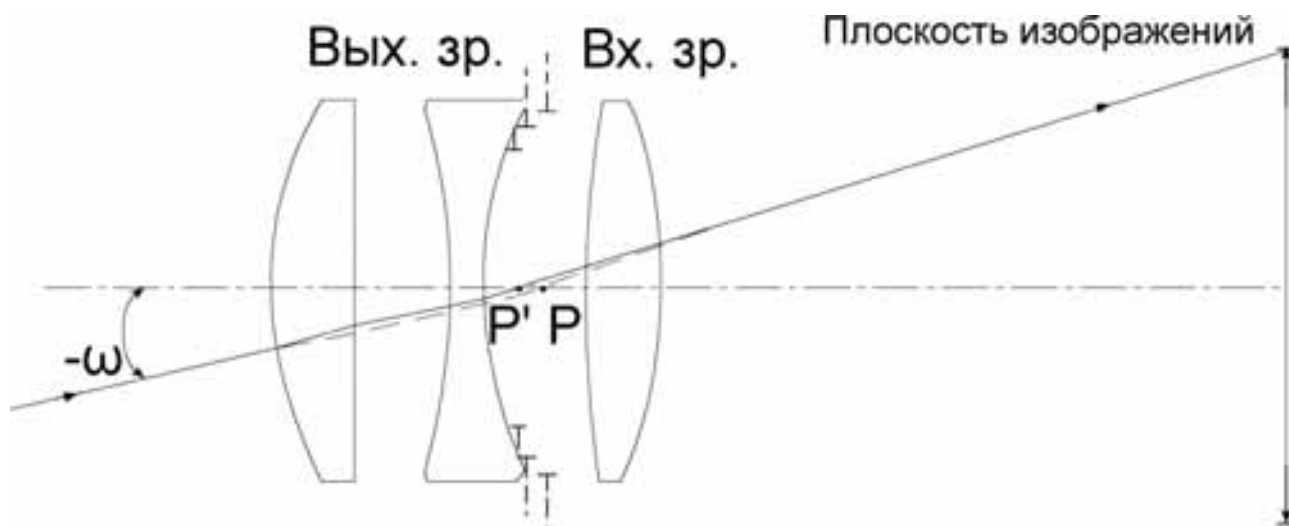


Рисунок 2.7. Ход главного луча и положение зрачков в объективе.

## 5. Оформление работы

В отчёте должны быть приведены:

- 5.1. Последовательность решения задачи и необходимые расчёты.
- 5.2. Чертежи, иллюстрирующие перенос диафрагмы в пространство предметов и в пространство изображений.
- 5.3. Чертежи объектива с указанием положения и диаметров входного и выходного зрачков, апертурной диафрагмы.
- 5.4. Ход главного луча или световые диаметры, если это указано в задании.
- 5.5. Вид входного зрачка для осевой точки и края поля, если в системе есть виньетирование.

## 6. Литература

1. Родионов С.А. Основы оптики. Конспект лекций. СПб: СПб ГИТМО (ТУ), 2000.
2. Заказнов Н.П., Кирюшин С.И., Кузичев В.А. Теория оптических систем., М.: Машиностроение, 1992.
3. Запрягаева Л.А., Свешникова И.С. Расчет и проектирование оптических систем. Учебник для ВУЗов. М.: Логос, 2000.
4. Прикладная оптика. М.И. Апенко, А.С. Дубовик, Г.В. Дурейко и др. Под ред. А.С. Дубовика. М.: Недра, 1982.

## 7. Варианты заданий для работы

### Вариант №1

Определить положение и диаметры входного и выходного зрачков в объективе со следующими конструктивными данными:

$r$ , мм	$d$ , мм	Марка стекла
17,1		
	2,85	ТК 16
$\infty$		
	4,05	
-33,57		
	0,90	ЛФ 5
14,56		
	5,05	
245,50		
	0,80	ОФ 1
15,17		
	5,10	ТК 16
-23,53		

Апертурная диафрагма расположена на расстоянии 1,88 мм. от 4-й поверхности. Относительное отверстие объектива 1:3,5. Угловое поле:  $2\omega = 10^\circ$ .

Определить диаметр апертурной диафрагмы. Сделать чертеж, показать ход главного луча. Предмет в бесконечности.

### Вариант №2

Определить положение и диаметры входного и выходного зрачков, апертурной диафрагмы в объективе со следующими конструктивными данными:

$r$ , мм	$d$ , мм	Марка стекла
$\infty$		
	1,72	К 3
-1,85		
	0,22	
$\infty$		
	1,30	ТФ 2
4,17		



	1,50	К 3
-4,60		
	3,45	
26,53		
	1,0	Ф 9
5,59		
	1,8	К 3
-7,98		

$S = -0,76$ . В пространстве предметов телецентрический ход главного луча. Числовая апертура в пространстве предметов 0,6.

Выполнить чертеж, показать ход главного луча, определить световые диаметры.

### Вариант №3

Определить положение и диаметры входного и выходного зрачков, апертурной диафрагмы в объективе со следующими конструктивными данными:

г, мм	d, мм	Марка стекла
19,861		
	4,31	ЛК 6
-17,061		
	1,68	ТФ 3
-70,80		
	22,22	
5,549		
	3,62	КФ 7
-15,776		
	1,26	ТФ 5
94,41		
	0,09	
2,992		
	3,26	ТК 1
2,109		

В пространстве изображений телецентрический ход главного луча, предмет в бесконечности, относительное отверстие 1:1,  $2\omega = 5^\circ$

#### Вариант №4

Определить положение и размер апертурной диафрагмы, а также входного и выходного зрачков в объективе с телецентрическим ходом главного луча в пространстве предметов со следующими конструктивными данными:

r, мм	d, мм	Марка стекла
-2,109		
	3,26	ТК 16
-2,992		
	0,09	
-94,41		
	1,26	ТФ 5
15,776		
	3,62	КФ 7
-5,649		
	22,22	
70,80		
	1,68	ТФ 3
17,061		
	4,31	ЛК 6
-19,861		

Числовая апертура  $A=0,5$ , расстояние от первой поверхности до предмета 0,53 мм,  $2y = 0,5$ .

#### Вариант №5

Определить положение и диаметр апертурной диафрагмы, расположенной после 5-ой поверхности, а также выходного зрачка, если расстояние  $S_p = 83$  мм, а конструктивные данные следующие:

r, мм	d, мм	Марка стекла
63,326		
	4,5	БК 10
342,82		
	0,3	
37,544		
	10,2	ЛК 3
-201,148		
	20,3	Ф 6

24,110		
	20,95	
62,888		
	3,1	ТФ 8
123,34		

Относительное отверстие 1:2,  $2\omega = 5^\circ$  Предмет в бесконечности.  
Построить ход главного луча.

### Вариант №6

В объективе с конструктивными данными:

r, мм	d, мм	Марка стекла
-50,0		
	20,0	К 8
-70,0		
	30,0	+1
-100,0		
	-30,0	-1
-70,0		
		+1

апертурная диафрагма совпадает с 4-ой поверхностью, относительное отверстие объектива 1:5,  $2\omega = 10^\circ$ . Определить положение и диаметры входного и выходного зрачков, начертить объектив, показать ход главного луча, предмет в бесконечности.

### Вариант №7

Определить положение и диаметры входного и выходного зрачков, если апертурная диафрагма совпадает со 2-ой поверхностью, в системе со следующими конструктивными данными:

r, мм	d, мм	Марка стекла
		1,0
-253,943		
	-73,08	-1,0
-273,316		
	49,80	1,0
-594,86		
	1,50	1,5183
30,156		

	1,50	1.0
146,359		
	3,0	1,5183
-34,387		
		1,0

Относительное отверстие 1:6. Начертить систему, показать ход главного луча, определить световые диаметры, если виньетирование отсутствует,  $2\omega = 5^\circ$ .

### Вариант №8

Определить положение и диаметры входного и выходного зрачков в системе со следующими конструктивными данными:

r, мм	d, мм	Марка стекла
8,57		
	2,21	К 14
8,63		
	13,78	
-8,63		
	2,21	К 14
-8,57		

Относительное отверстие 1:8, апертурная диафрагма расположена посередине между линзами,  $2\omega = 60^\circ$ . На чертеже показать ход главного луча. Предмет в бесконечности. Определить линейное поле в пространстве изображений и световые диаметры линз, если виньетирование отсутствует.

### Вариант №9

В объективе со следующими конструктивными данными:

r, мм	d, мм	Марка стекла
20,8		
	11,4	ТК 16
21,6		
	23,0	
-21,6		
	11,4	ТК 16
-20,8		

апертурная диафрагма расположена на расстоянии 11,5 мм от 2-ой поверхности. Определить диаметр апертурной диафрагмы, входного и

выходного зрачков, а также положение зрачков, на чертеже показать ход главного луча. Предмет в бесконечности. Найти  $2\gamma'$ , если  $2\omega = 60^\circ$ , относительное отверстие 1:6.

### Вариант №10

Объектив имеет следующие конструктивные данные:

r, мм	d, мм	Марка стекла
30,0		
	5,7	ТК 16
1100,0		
	6,2	
-74,0		
	1,9	БФ 12
30,0		
	10,3	
175,0		
	3,8	ТК 16
-49,0		

Апертурная диафрагма расположена на расстоянии 5 мм после 4-ой поверхности, предмет в бесконечности,  $\sin \sigma' = 0,1$ . Определить положение и диаметры входного и выходного зрачков, диаметр апертурной диафрагмы, световые диаметры линз, если виньетирование составляет 10% снизу,  $2\omega = 5^\circ$ .

### Вариант №11

В объективе со следующими конструктивными данными:

r, мм	d, мм	Марка стекла
25,29		
	7,7	ТК 16
-1900,60		
	6,0	
-41,58		
	4,0	ТФ 1
21,04		
	6,0	
46,56		
	7,7	ТК 16
-31,68		

относительное отверстие 1:4,  $2\omega = 40^\circ$ . Апертурная диафрагма расположена после 4-ой поверхности на расстоянии 2 мм.

Определить:

- 1) положение и диаметры входного и выходного зрачков;
- 2) диаметр апертурной диафрагмы;
- 3) линейное поле в пространстве изображений, предмет в бесконечности;
- 4) световые диаметры, если виньетирование сверху и снизу 25%.

### Вариант №12

В системе со следующими конструктивными данными и  $\sin \sigma' = 0,2$ ,  $2\omega = 30^\circ$ :

r, мм	d, мм	Марка стекла
39,98		
	12,2	ТК 16
-30004,9		
	9,5	
-65,739		
	6,3	ТФ 1
33,264		
	9,5	
73,613		
	12,7	ТК 16
-50,087		

определить:

- 1) положение и диаметры входного и выходного зрачков, если апертурная диафрагма расположена после 4-ой поверхности на расстоянии 1,5 мм;
- 2) диаметр апертурной диафрагмы;
- 3) линейное поле в пространстве изображений, если предмет расположен на расстоянии 20 м от объектива;
- 4) световые диаметры линз, если виньетирования нет.

### Вариант №13

В системе со следующими конструктивными данными и  $D = 40$  мм,  $2y' = 20$  мм:

г, мм	d, мм	Марка стекла
19,99		
	6,1	ТК 16
-1502,45		
	4,8	
-32,87		
	3,2	ТФ 1
16,632		
	4,8	
36,807		
	6,1	ТК 16
-25,043		

апертурная диафрагма расположена на расстоянии 1,5 мм от 4-ой поверхности.

Определить:

- 1) положение входного и выходного зрачков;
- 2) диаметры апертурной диафрагмы и выходного зрачка;
- 3) линейное поле в пространстве предметов, если предмет расположен на расстоянии 10 м от объектива;
- 4) построить ход главного луча.

### Вариант №14

В объективе со следующими конструктивными данными и  $1:8$ ;  $2\omega = 60$ :

г, мм	d, мм	Марка стекла
14,205		
	7,0	К 8
33,0		
	3,0	Ф 1
15,26		
	14,5	
-15,26		
	3,0	Ф 1
-33,0		
	7,0	К 8

-14,205		
---------	--	--

апертурная диафрагма расположена на расстоянии 7,25 мм от 3-ой поверхности.

Определить:

- 1) положение и диаметры входного и выходного зрачков;
- 2) диаметр апертурной диафрагмы;
- 3) линейное поле в пространстве изображений, если предмет расположен на расстоянии 1м от объектива;
- 4) световые диаметры компонентов, если виньетирование отсутствует.

### Вариант №15

В объективе со следующими конструктивными данными 1:5,6;  $2\omega = 60^\circ$ :

r, мм	d, мм	Марка стекла
19,03		
	6,68	К 8
32,82		
	2,24	
17,18		
	1,49	Ф 13
12,59		
	17,80	
-14,33		
	1,69	Ф 13
-19,39		
	2,53	
-36,97		
	7,54	К 8
-20,48		

апертурная диафрагма расположена после 4-ой поверхности на расстоянии 8,9 мм.

Определить:

- 1) положение и диаметры входного и выходного зрачков;
- 2) диаметр апертурной диафрагмы;
- 3) линейное поле в пространстве изображений, предмет в бесконечности;
- 4) световые диаметры линз, если виньетирование отсутствует.



### Вариант №16

В объективе со следующими конструктивными данными и  $\sin \sigma' = 0,1$ ;  
 $2\omega = 20^\circ$ ;  $S = \infty$ :

г, мм	d, мм	Марка стекла
19,56		
	4,1	ТК 23
$\infty$		
	5,02	
-33,28		
	1,48	Ф 4
19,83		
	5,44	
67,49		
	3,2	ТК 20
-26,74		

апертурная диафрагма совпадает по положению с 1-ой поверхностью

Определить:

- 1) положение и диаметры входного и выходного зрачков
- 2) линейное поле в пространстве изображений;
- 3) световые диаметры линз при виньетировании на краю поля 50%.

### Вариант №17

В объективе со следующими конструктивными данными и  $1:5,8$ ;  $2\omega = 28^\circ$ ,  
 $S = -4$  м.:

г, мм	d, мм	Марка стекла
-43,85		
	21,14	Ф 1
-74,30		
	5,28	
254,1		
	10,57	БК 6
-95,94		
	0,53	
118,6		
	5,28	ТФ 3
44,36		
	10,57	БФ 7

-820,4		
--------	--	--

апертурная диафрагма расположена на расстоянии 40 мм перед 1-ой поверхностью.

Определить:

- 1) положение и диаметры входного и выходного зрачков;
- 2) линейное поле в пространстве предметов и изображений;
- 3) световые диаметры линз при виньетировании на краю поля 50%;
- 4) показать ход главного луча.

### Вариант №18

В объективе со следующими конструктивными данными и  $\beta = -0,067$ ;  
 $\sin \sigma' = 0,1$ ;  $2y = 3000,0$  мм:

r, мм	d, мм	Марка стекла
82,41		
	7,6	СТК 9
-704,7		
	0,1	
570,2		
	3,7	СТК 9
335,7		
	9,6	
-143,22		
	1,9	Ф 8
81,66		
	21,5	
-254,70		
	1,9	ЛФ 9
261,80		
	1,4	
280,50		
	10,4	СТК 9
-103,28		

апертурная диафрагма расположена после 6-ой поверхности на расстоянии 11,5 мм.

Определить:

- 1) положение и диаметры входного и выходного зрачков;
- 2) диаметр апертурной диафрагмы

- 3) линейное поле в пространстве изображений  $2y'$ ;
- 4) положение плоскостей предмета и изображения;
- 5) световые диаметры линз при виньетировании 0%.

### Вариант №19

В объективе со следующими конструктивными данными и  $D' = 50$  мм,  $2\omega = 5^\circ$ :

г, мм	d, мм	Марка стекла
204,5		
	5,5	БФ 13
-734,0		
	32,3	1
-71,33		
	5,5	БФ 13
-113,26		
	-5,5	-БФ 13
-71,33		
	-20,8	-1
-711,01		
	19,6	1
32,62		
	1,7	ТФ 5
24,39		
	0,2	1
17,06		
	3,7	К 8
80,4		

апертурная диафрагма совпадает по положению с 3-ей поверхностью, предмет расположен в бесконечности.

Определить:

- 1) положение и диаметры входного и выходного зрачков;
- 2) диаметр апертурной диафрагмы;
- 3) линейное поле в пространстве изображений;
- 4) световые диаметры компонентов при виньетировании 0%;

Построить ход апертурного и главного лучей.

### Вариант №20

В объективе со следующими конструктивными данными и относительным отверстием 1:2;  $2\omega = 28^\circ$  :

r, мм	d, мм	Марка стекла
46,45		
	5,3	ТК 16
268,5		
	0,4	
25,94		
	5,8	БФ 13
52,0		
	7,5	К 1
-264,2		
	1,8	ТФ 2
16,444		
	13,9	
-1043,65		
	2,8	ОФ 1
44,51		
	10,6	БФ 13
-15,03		
	2,9	БФ 7
-95,06		

апертурная диафрагма расположена на расстоянии 6,7 мм после 6-ой поверхности, предмет расположен в бесконечности.

Определить:

- 1) диаметр апертурной диафрагмы;
- 2) положение и диаметры входного и выходного зрачков;
- 3) линейное поле в пространстве изображений;
- 4) световые диаметры линз, если виньетирование на краю поля составляет 50%.

### Вариант №21

В системе со следующими конструктивными данными и  $D = 40$  мм,  $2y' = 20$  мм:

r, мм	d, мм	Марка стекла
19,861		

	5,8	ТК 16
1445,4		
	4,6	
-32,73		
	3,4	ТФ 1
16,368		
	4,6	
36,84		
	5,8	ТК 16
-25,06		

апертурная диафрагма расположена на расстоянии 1,6 мм от 4-ой поверхности.

Определить:

- 1) положение входного и выходного зрачков;
- 2) диаметры апертурной диафрагмы и выходного зрачка;
- 3) линейное поле в пространстве предметов, если предмет расположен на расстоянии 5 м от объектива.

### Вариант №22

Определить положение и диаметры входного и выходного зрачков, апертурной диафрагмы в объективе со следующими конструктивными данными:

$r$ , мм	$d$ , мм	Марка стекла
$\infty$		
	1,75	К 3
-1,8707		
	0,22	
$\infty$		
	1,30	ЛФ 2
4,169		
	1,50	К 3
-4,613		
	3,45	
26,55		
	1,0	Ф 9
5,598		
	1,9	К 3
-7,980		

$S = -0,76$ . В пространстве предметов телецентрический ход главного луча. Числовая апертура в пространстве предметов 0,6.

### Вариант №23

Определить положение и диаметры входного и выходного зрачков, если апертурная диафрагма совпадает со 2-ой поверхностью в системе со следующими конструктивными данными:

г, мм	d, мм	Марка стекла
		1,0
-253,5		
	-73,08	-1,0
-273,5		
	49,8	1,0
-594,3		
	1,5	К 8
30,20		
	1,5	1,0
146,55		
	3,0	К 8
-34,36		

Предмет расположен в бесконечности,  $2\omega = 5^\circ$ , относительное отверстие 1:6. Начертить систему, показать ход главного луча.

### Вариант №24

Определить положение и диаметры входного и выходного зрачков в системе со следующими конструктивными данными:

г, мм	d, мм	Марка стекла
-8,590		
	2,22	К 14
8,670		
	13,8	
-8,670		
	2,22	К 14
-8,590		

Относительное отверстие 1:8, апертурная диафрагма расположена посередине между линзами. На чертеже показать ход главного луча. Предмет в бесконечности,  $2\omega = 10^\circ$

### Вариант №25

В системе со следующими конструктивными данными:

$r$ , мм	$d$ , мм	Марка стекла
39,99		
	12,2	ТК 16
-30,20		
	9,5	
-65,77		
	6,3	ТФ 1
33,27		
	9,5	
73,62		
	12,7	ТК 16
-50,12		

$$\sin \sigma' = 0,25, 2\omega = 32^\circ ;$$

определить:

- 1) положение и диаметры входного и выходного зрачков, если апертурная диафрагма расположена после 4-ой поверхности на расстоянии 1,6 мм;
- 2) диаметр апертурной диафрагмы. Предмет расположен на расстоянии 20 м перед объективом.

### Вариант №26

В объективе с конструктивными данными:

$r$ , мм	$d$ , мм	Марка стекла
		1,0
-50,12		
	20,0	К 8
-69,98		
	30,0	1,0
-100,0		
	-30,0	-1,0
-69,96		
		1,0

апертурная диафрагма совпадает с 4-ой поверхностью, относительное отверстие 1:5. Определить положение и диаметры входного и выходного зрачков, начертить объектив, предмет в бесконечности,  $2\omega = 3^\circ$

### Вариант №27

В объективе со следующими конструктивными данными:

г, мм	d, мм	Марка стекла
46,34		
	5,6	ТК 16
267,9		
	0,5	
26,0		
	5,8	БФ 13
52,12		
	7,5	К 1
-264,2		
	1,8	ТФ 2
16,444		
	13,8	
-1042,3		
	2,8	ОФ 1
44,57		
	10,6	БФ 13
-15,031		
	2,9	БФ 7
95,28		

1 : 2 ;  $2\omega = 26^\circ$  , апертурная диафрагма расположена на расстоянии 6,7 мм после 6-ой поверхности, предмет в бесконечности.

Определить:

- 1) диаметр апертурной диафрагмы;
- 2) положение и диаметры входного и выходного зрачков.

### Вариант №28

Определить положение и диаметр апертурной диафрагмы, входного и выходного зрачков в объективе с телецентрическим ходом главного луча в пространстве предметов и следующими конструктивными данными:

г, мм	d, мм	Марка стекла
2,128		
	3,26	ТК 16
-3,020		
	0,09	
-94,62		



	1,26	ТФ 5
15,776		
	3,62	КФ 7
-5,675		
	22,21	
70,79		
	1,68	ТФ 3
17,10		
	4,31	ЛК 6
-19,907		

$$S = -0,53\text{д} \quad , \quad \dot{A} = 0,5 .$$

### Вариант №29

Найти положение входного и выходного зрачков объектива со следующими конструктивными данными:

г, мм	d, мм	$n_e$
		1,0
26,82		
	4,1	1,6130
96,76		
	0,35	1,0
17,62		
	4,05	1,6701
35,12		
	3,55	1,4724
$\infty$		
	1,0	1,6887
11,89		
	5,04	1,0
-93,05		
	2,2	1,5000
18,68		
	11,85	1,6701
-47,62		
		1,0

Апертурная диафрагма расположена посередине между 6-ой и 7-ой поверхностями. Предмет расположен в бесконечности, относительное отверстие 1:3,5, угловое поле  $2\omega = 40^\circ$ .

### Вариант №30

В объективе со следующими конструктивными данными:

г, мм	d, мм	Марка стекла
20,80		
	11,4	ТК 16
21,63		
	23,0	
-21,63		
	11,4	ТК 16
-20,80		

Апертурная диафрагма расположена на расстоянии 11,5 мм от 2-ой поверхности. Определить диаметр апертурной диафрагмы, входного и выходного зрачков, а также положение зрачков. Предмет в бесконечности, относительное отверстие 1:8. Найти  $2y'$ , если  $2\omega = 52^\circ$ .

### Вариант №31

Определить положение и диаметры входного и выходного зрачков в системе со следующими конструктивными данными:

г, мм	d, мм	Марка стекла
127,64		
	19,8	ТК 16
430,5		
	3,92	
106,66		
	20,0	ТК 16
175,39		
	10,0	ЛФ 9
65,77		
	44,0	
-75,68		
	10,0	ЛФ 9
177,42		
	25,0	ТК 21
-103,04		

	9,0	
-3597,0		
	24,0	ТК 21
-191,43		
	10,0	БФ 6
-285,1		

Диафрагма находится после 5-ой поверхности на расстоянии 22 мм. Задняя апертура  $\sin \sigma' = 0,155$ ;  $2\omega = 14^\circ$ . Построить ход главного луча, определить  $2y'$ , световые диаметры. Предмет находится в бесконечности.

### Вариант №32

В системе со следующими конструктивными данными:

r, мм	d, мм	Марка стекла
-94,41		
	8,1	СТК 9
-2312,0		
	0,1	
378,4		
	3,9	СТК 9
459,20		
	10,9	
-162,93		
	2,0	Ф 8
85,7		
	24,6	
-207,0		
	2,0	ЛФ 9
373,3		
	1,5	
309,7		
	12,2	СТК 9
-103,76		
	240,0	
$\infty$		
	4,0	К 8
$\infty$		

Определить:

- 1) положение и диаметры входного и выходного зрачков;
- 2) линейное поле в пространстве изображений;
- 3) относительное отверстие.

Апертурная диафрагма находится после 6-ой поверхности на расстоянии 11 мм, диаметр апертурной диафрагмы 17,72 мм. Предмет находится в бесконечности,  $2\omega = 46^\circ$ .

### Вариант №33

В системе с конструктивными данными, приведенными в варианте №32, определить:

- 1) положение и диаметры входного и выходного зрачков;
- 2) линейное поле в пространстве предметов и изображений;
- 3) апертуру в пространстве предметов и изображений.

Апертурная диафрагма находится после 6-ой поверхности на расстоянии 11,5 мм., диаметр апертурной диафрагмы 15 мм, линейное увеличение системы  $\beta = -10^x$ ,  $2\omega = 30^\circ$ .

### Вариант №34

В объективе со следующими конструктивными данными:

r, мм	d, мм	Марка стекла
19,14		
	3,11	ТК 14
-81,31		
	6,32	
-19,54		
	1,56	Ф 2
22,355		
	6,66	
237,72		
	2,59	ТК 14
-22,355		

$\beta = -4^x$ , размер предмета  $24 \times 36$ , апертурная диафрагма находится после 4-ой поверхности на расстоянии 3,82 мм, диаметр диафрагмы 12,6 мм.

Определить:

- 1) положение и диаметры входного и выходного зрачков;
- 2) числовую апертуру в пространстве предметов и в пространстве изображений;
- 3) линейное поле в пространстве изображений.

Показать ход главного луча.

### Вариант №35

В объективе со следующими конструктивными данными:

г, мм	d, мм	Марка стекла
19,14		
	3,11	ТК 14
-81,31		
	6,32	
-19,54		
	1,56	Ф 2
22,355		
	6,66	
237,72		
	2,59	ТК 14
-22,355		

$\beta = -2,5^x$ , размер предмета  $24 \times 36$ , апертурная диафрагма расположена после 4-ой поверхности на расстоянии 3,8 мм, диаметр диафрагмы 11,6 мм.

Определить:

- 1) положение плоскостей предмета и изображения;
- 2) положение и диаметры входного и выходного зрачков;
- 3) числовую апертуру в пространстве предметов и изображений;
- 4) линейное поле в пространстве изображений.

### Вариант №36

В системе со следующими конструктивными данными:

г, мм	d, мм	Марка стекла
23,751		
	1,75	ЛФ 5
20,0		
	11,2	ТК 4
41,262		
	0,14	
19,06		
	1,67	ТФ 5
14,32		
	16,46	
-13,995		
	1,31	ТФ 5

-49,878		
	0,25	
-21,905		
	11,0	ТК 16
-24,323		
	2,2	ЛФ 5

$\beta = -0,125^x$ ,  $2y = 948,0\text{мм}$ , апертурная диафрагма расположена после 5-ой поверхности на расстоянии 8,2 мм, диаметр диафрагмы 11,2 мм.

Определить:

- 1) положение плоскостей предмета и изображения;
- 2) положение и диаметры входного и выходного зрачков;
- 3) числовую апертуру в пространстве предметов и изображений;
- 4) линейное поле в пространстве изображений.

### Вариант №37

В системе со следующими конструктивными данными:

r, мм	d, мм	Марка стекла
82,41		
	7,6	СТК 9
-704,7		
	0,1	
570,2		
	3,7	СТК 9
335,7		
	9,6	
-143,22		
	1,9	Ф 8
81,66		
	2,5	
-254,7		
	1,9	ЛФ 9
261,8		
	1,4	
280,5		
	10,4	СТК 9
-103,28		
	226,2	
$\infty$		

	8,0	К 8
$\infty$		

$\beta = -0,067^x$ ,  $2y = 3000,0\text{мм}$ , апертурная диафрагма находится после 6-ой поверхности на расстоянии 10,3 мм, диаметр диафрагмы 16,5 мм.

Определить:

- 1) положение плоскостей предметов и изображений;
- 2) положение и диаметры входного и выходного зрачков;
- 3) числовую апертуру в пространстве предметов и изображений;
- 4) линейное поле в пространстве изображений.

Построить ход главного луча.

### Вариант №38

В оптической системе, имеющей следующие конструктивные данные:

r, мм	d, мм	Марка стекла
61,5		
	4,0	К 3
-16,91		
	1,5	ТФ 2
-61,5		
	7,0	
31,71		
	4,0	КФ 4
-56,04		
	0,1	
25,51		
	8,5	К 8
-25,51		
	2,0	ТК 16
14,12		

$\beta = -3^x$ ,  $\sin \sigma' = 0,09$ ,  $2y' = 12,0\text{мм}$ .

Определить:

- 1) положение плоскостей предметов и изображений;
- 2) положение и диаметр апертурной диафрагмы, если в объективе телецентрический ход лучей в пространстве предметов;
- 3) линейное поле в пространстве предметов.

Построить ход главного и апертурного лучей.

## Работа №3

### «Синтез двухкомпонентной оптической системы в параксиальной области»

**Цель работы:** углубление теоретического материала и приобретение практических навыков определения обобщённых характеристик, принятых в программе «Opal» и оптических характеристик по ГОСТ 7226-76 для четырёх типов оптических систем.

#### 1. Задание для работы

1.1. В соответствии с индивидуальным заданием (таблица 3.1) определить конструктивные параметры компонентов. Компоненты считать однолинзовыми с одной плоской поверхностью (материал линзы – стекло К8).

1.2. Определить для системы в целом и для каждого ее компонента оптические характеристики по ГОСТ 7226-76, а также обобщенные оптические характеристики, принятые в программе «Opal».

#### 2. Краткая теория

В зависимости от положений предмета и изображения все оптические системы можно разделить на 4 типа:

1) тип 00 – телескопическая система (предмет и изображение находятся в бесконечности);

2) тип 10 – микроскоп (предмет находится на конечном расстоянии, а изображение - в бесконечности);

3) тип 11 – проекционная система (предмет и изображение находятся на конечных расстояниях);

4) тип 01 – фотообъектив (предмет находится в бесконечности, а изображение на конечном расстоянии).

Рассмотрим основные закономерности каждого типа.

1. **Телескопические системы** (тип 00). В общем случае могут быть построены по схеме Галилея или по схеме Кеплера. Остановимся на системе Кеплера (рисунок 3.1). Система Кеплера состоит из двух положительных компонентов: объектива (тип 01) и окуляра (тип 10). В плоскости действительного промежуточного изображения установлена полевая деафрагма.



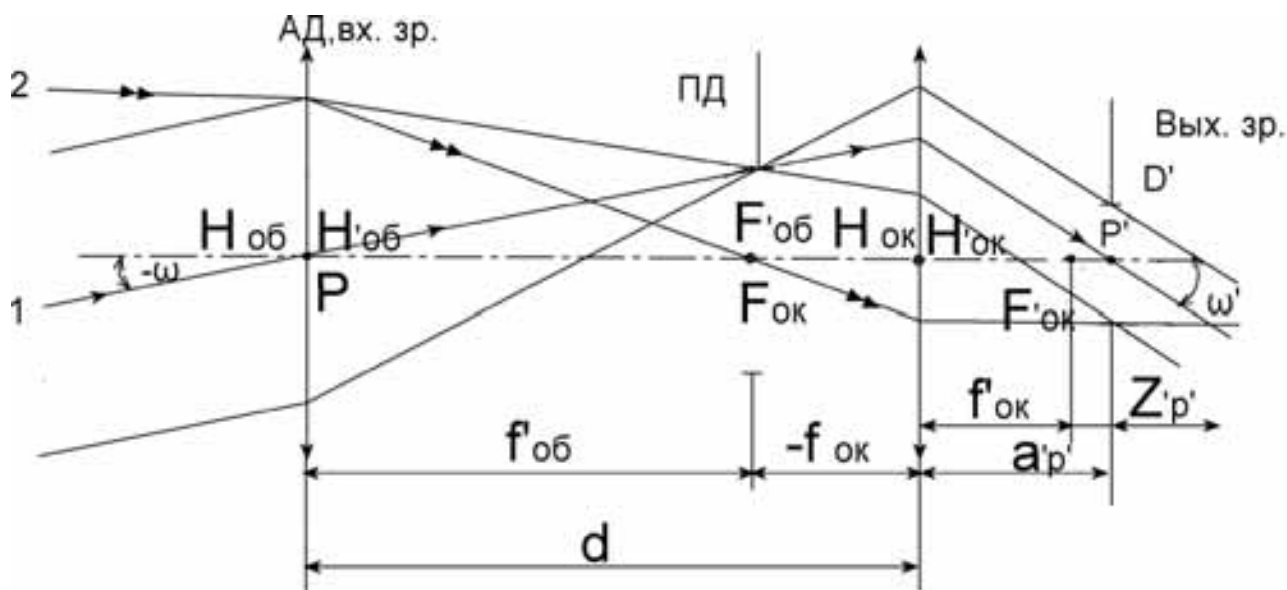


Рисунок 3.1. Телескопическая система по схеме Кеплера.

Основные оптические параметры:

- видимое увеличение  $\Gamma_T$ ;
- угловое поле в пространстве предметов  $2\omega^\circ$ ;
- диаметр выходного зрачка  $D'$ , мм.

Видимое увеличение  $\Gamma_T$  можно определить из следующего выражения:

$$\Gamma_T = \frac{\operatorname{tg} \omega'}{\operatorname{tg} \omega} = -\frac{f'_{об}}{f'_{ок}} = \frac{D}{D'}. \quad (3.1)$$

Фокусные расстояния объектива и окуляра можно определить из следующей системы уравнений:

$$\begin{cases} d = f'_{об} + f'_{ок} \\ \Gamma_T = -\frac{f'_{об}}{f'_{ок}} \end{cases}, \quad (3.2)$$

где  $d$  – расстояние между задней главной плоскостью объектива и передней главной плоскостью окуляра.

Определив объектив и окуляр как отдельные плосковыпуклые линзы, можно рассчитать их конструктивные параметры по формуле:

$$r = f'(n - 1). \quad (3.3)$$

Толщину по оси определяют из условия конструктивно допустимого размера толщины по краю. Рекомендуются следующие соотношения между толщиной по оси  $d$ , толщиной по краю  $t$  и диаметром линзы  $D$ :

1) для положительных линз:  $4d + 10t \geq D$ , толщина по краю  $t$  должна быть не меньше  $0,05D$ ;

2) для отрицательных линз:  $12d + 3t$ , толщина по оси должна быть не меньше  $0,05D$ .

Таким образом конструктивные параметры оптической системы можно представить следующим образом:

$r_1 = f'_{об} (n - 1)$		
	$d_1$	K8
$r_2 = \infty$		
	$d_2 = S'_{F'_{об}} - S_{F_{ок}}$	
$r_3 = \infty$		
	$d_3$	K8
$r_4 = -f'_{ок} (n - 1)$		

2. Оптическая система «микроскоп» (тип 10) может состоять из двух компонентов: объектива (тип 11) и окуляра (тип 10) (рисунок 3.2).

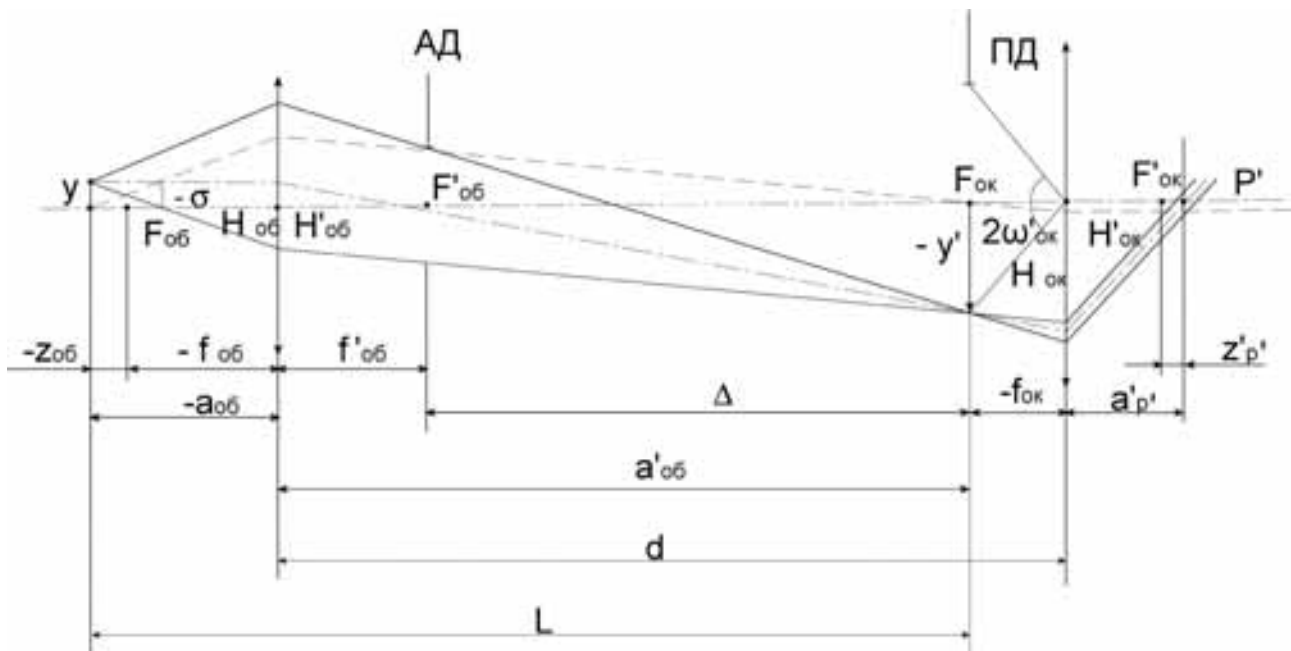


Рисунок 3.2. Оптическая схема микроскопа.

Основные оптические параметры:

- видимое увеличение  $\bar{\Gamma}$ ;
- числовая апертура объектива в пространстве предметов  $A$ ;

- линейное поле в пространстве предметов  $2y_{об}$ , мм.

Видимое увеличение микроскопа, состоящего из объектива и окуляра, определяется формулой:

$$\bar{\Gamma} = \frac{250}{f'_M} = -\frac{\Delta 250}{f'_{об} f'_{ок}} = \beta_{об} \cdot \Gamma_{ок} = -\frac{500 A_{об}}{D'}, \quad (3.4)$$

$$\text{где } \Delta = d - f'_{об} - f'_{ок}, \quad (3.5)$$

$f'_M$ ,  $f'_{об}$ ,  $f'_{ок}$  - соответственно фокусные расстояния микроскопа, объектива, окуляра;

$\beta_{об}$  - линейное увеличение микроскопа;

$\Gamma_{ок}$  - видимое увеличение окуляра;

$A_{об} = n \sin \sigma_A$  - числовая апертура объектива в пространстве предметов;

$D'$  - диаметр выходного зрачка микроскопа.

Линейное увеличение объектива определяется по формуле:

$$\beta_{об} = \frac{D_{плд}}{2y_{об}}, \quad (3.6)$$

где  $2y_{об}$  - линейное поле объектива в пространстве предметов.

Отрезки  $a_{об}$  и  $a'_{об}$  можно определить из системы уравнений:

$$\begin{cases} -a_{об} + a'_{об} = L \\ \beta_{об} = \frac{a'_{об}}{a_{об}} \end{cases}, \quad (3.7)$$

где  $L$  - расстояние между плоскостями предмета и изображения первого компонента.

Фокусное расстояние объектива определяется по формуле:

$$f' = \frac{a_{об} \cdot a'_{об}}{a_{об} - a'_{об}}. \quad (3.8)$$

Фокусное расстояние окуляра:

$$f'_{ок} = d - f'_{об} - \Delta, \quad (3.9)$$

где  $\Delta$  - оптический интервал (расстояние между задним фокусом объектива и передним фокусом окуляра).

Определив объектив и окуляр как отдельные плосковыпуклые линзы можно рассчитать их конструктивные параметры по формуле:

$$r = f'(n - 1). \quad (3.10)$$

Толщину по оси определяют из условия конструктивно допустимого размера толщины по краю.

Таким образом, конструктивные параметры оптической системы можно представить следующим образом:

$r_1 = \infty$		
	$d_1$	K8
$r_2 = -f'_{об} (n - 1)$		
	$d_2 = d - S_{H_2}$	
$r_3 = \infty$		
	$d_3$	K8
$r_4 = -f'_{ок} (n - 1)$		

**3. Микропроекционная система (тип 11) может состоять из двух компонентов: объектива (тип 11) и положительного проекционного окуляра (тип 11) (Рисунок 3.3).**

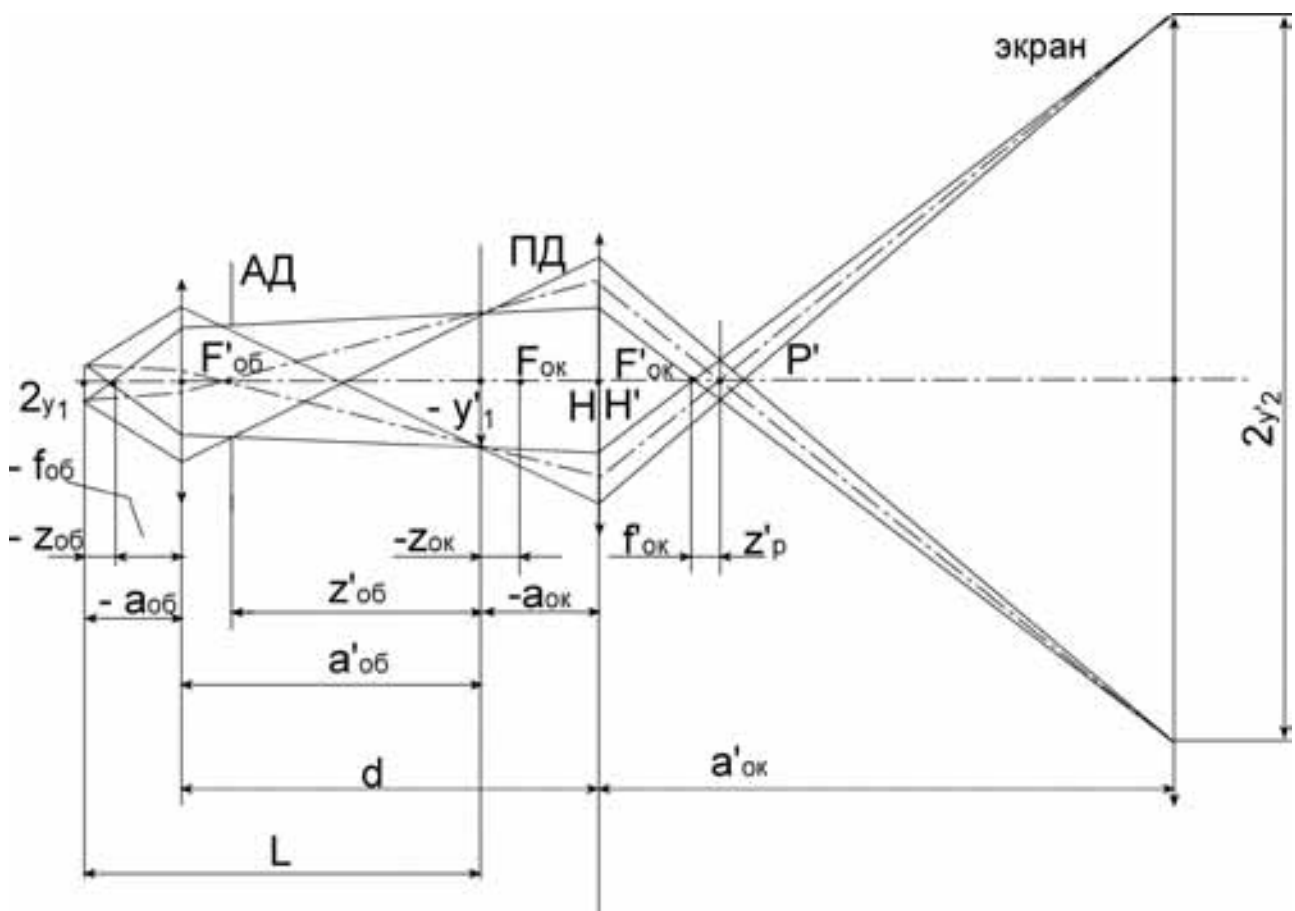


Рисунок 3.3. Оптическая схема микропроекционной системы.

Основные оптические параметры:

- линейное увеличение  $\beta_M$ ;
- числовая апертура объектива в пространстве предметов  $A$ ;
- линейное поле в пространстве предметов  $2y$ , мм.

Линейное увеличение  $\beta_M$  определяется формулой:

$$\beta_M = \beta_{об} \beta_{ок} \cong \Gamma_M \cdot K \cong \beta_{об} \cdot \Gamma_{ок} \cdot K, \quad (3.11)$$

где  $\beta_{ок}$  - линейное увеличение окуляра, передающего изображение на конечное расстояние.

$$K = \frac{a'_{ок}}{250} - \quad (3.12)$$

коэффициент увеличения камеры ( $a'_{ок}$  - расстояние от задней главной плоскости окуляра до экрана).

Отсюда следует, что линейное увеличение микроскопа при проекции отличается от его видимого увеличения при визуальном наблюдении множителем “ $K$ ”.

$$\beta_{об} = -\frac{z'_{об}}{f'_{об}} = \frac{f'_{об}}{z_{об}} = \frac{y'_1}{y_1}, \quad (3.13)$$

$$\beta_{ок} = -\frac{z'_{ок}}{f'_{ок}} = \frac{f'_{ок}}{z_{ок}} = \frac{y'_2}{y'_1}. \quad (3.14)$$

Линейное изображение на экране:

$$2y'_2 = D_{ПД} \cdot \beta_{ок} = 2y_1 \cdot \beta_M. \quad (3.15)$$

Линейное поле в пространстве предметов:

$$2y_1 = \frac{D_{ПД}}{\beta_{об}}. \quad (3.16)$$

Отрезки  $a_{об}$  и  $a'_{об}$  можно определить из системы уравнений:

$$\begin{cases} -a_{об} + a'_{об} = L \\ \beta_{об} = \frac{a'_{об}}{a_{об}} \end{cases}, \quad (3.17)$$

где  $L$  – расстояние между плоскостями предмета и изображения первого компонента.

Фокусное расстояние объектива определяется по формуле:

$$f'_{об} = \frac{a_{об} \cdot a'_{об}}{a_{об} - a'_{об}} \quad (3.18)$$

Отрезки  $a_{ок}$  и  $a'_{ок}$  определяются по формуле:

$$a_{ок} = d - a'_{об} \quad (3.19)$$

$$a'_{ок} = a_{ок} \cdot \beta_{ок} \quad (3.20)$$

где  $d$  – расстояние между задней главной плоскостью объектива и передней главной плоскостью окуляра.

Фокусное расстояние окуляра определяется по формуле:

$$f'_{ок} = \frac{a_{ок} \cdot a'_{ок}}{a_{ок} - a'_{ок}} \quad (3.21)$$

Определив объектив и окуляр как отдельные плосковыпуклые линзы можно рассчитать их конструктивные параметры по формуле:

$$r = f'(n - 1) \quad (3.22)$$

$r_1 = \infty$		
	$d_1$	K8
$r_2 = -f'_{об}(n - 1)$		
	$d_2 = S'_{об} - S_{ок} = d - S_{H_2}$	
$r_3 = \infty$		
	$d_3$	K8
$r_4 = -f'_{ок}(n - 1)$		

$d_1$  и  $d_3$  определяют из условия конструктивно допустимого размера толщины по краю.

**4. Оптическая схема фотообъектива** (тип 01), состоящего из двух компонентов: первый компонент – положительный (тип 01), второй компонент - отрицательный (тип 11) (рисунок 3.4).

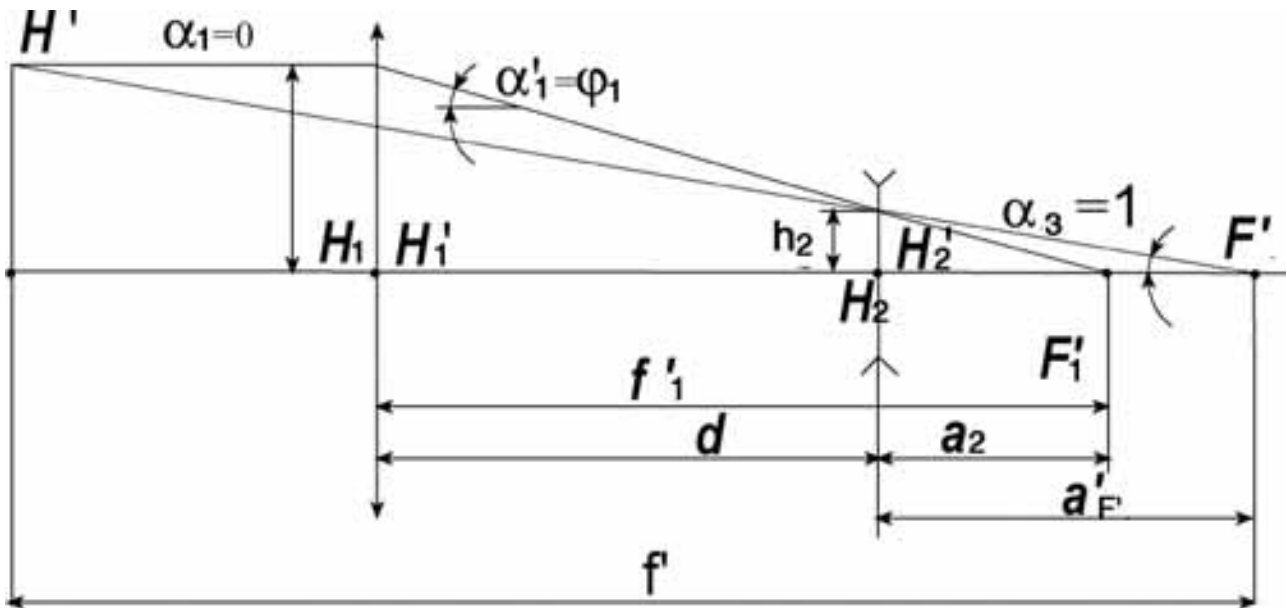


Рисунок 3.4. Оптическая схема фотообъектива.

Основные оптические параметры:

- фокусное расстояние  $f'$ , мм;
- относительное отверстие  $D/f'$ ;
- угловое поле в пространстве предметов  $2\omega^\circ$ .

Оптическая сила системы определяется по формуле:

$$\Phi = \Phi_1 + \Phi_2 - \Phi_1 \Phi_2 d, \quad (3.23)$$

где  $d$  – расстояние между задней главной плоскостью первого компонента и передней главной плоскостью второго компонента.

Расстояние от задней главной плоскости второго компонента до заднего фокуса системы определяется по формуле:

$$a'_{F'} = \frac{1 - \Phi_1 d}{\Phi}, \quad (3.24)$$

где  $d$  – расстояние между задней главной плоскостью первого компонента и передней главной плоскостью второго компонента.

$$\Phi = \frac{1}{f'} \text{ - оптическая сила всей системы.}$$

Фокусные расстояния первого и второго компонентов объектива можно определить из системы:

$$\begin{cases} \Phi = \Phi_1 + \Phi_2 - \Phi_1 \Phi_2 d \\ a'_{F'} = \frac{1 - \Phi_1 d}{\Phi} \end{cases} \quad (3.25)$$

Определив первый и второй компоненты как плосковыпуклые линзы можно рассчитать их конструктивные параметры по формуле:

$$r = f'(n - 1). \quad (3.26)$$

Таким образом, конструктивные параметры оптической системы можно представить следующим образом:

$r_1 = f'_1(n - 1)$		
	$d_1$	K8
$r_2 = \infty$		
	$d_2 = d + S'_{H'_1} - S_{H_2}$	
$r_3 = \infty$		
	$d_3$	K8
$r_4 = f'_2(n - 1)$		

$d_1$  и  $d_3$  определяют из условия конструктивно допустимого размера толщин по краю (для первого положительного компонента) и по оси (для второго отрицательного компонента).

### 3. Указание по выполнению работы.

В программе «Орал» используются обобщенные характеристики оптической системы, а не оптические характеристики, принятые по ГОСТ 7226-76 (см. таблица 3.2), связь между ними приведена в таблице 3.3.

### 4. Оформление работы.

В отчете должны быть представлены:

- 5.1. Габаритный расчет оптической системы.
- 5.2. Оптическая схема системы с указанием положения предмета и изображения (компоненты представить их главными плоскостями).
- 5.3. Конструктивные параметры оптической системы.
- 5.4. Расчеты, выполненные по формулам идеальной оптической системы и результаты, полученные по программе «Орал».
- 5.5. Таблицы (см. таблицу 3.2) должны быть заполнены для системы в целом и для каждого ее компонента.



Таблица 3.1.

№№ вариантов	Положение плоскости предмета	Положение плоскости изображения	Обобщенные характеристики					Расстояние между компонентами	Линейное увеличение 1-го компонента	Расстояние между пл-ми предмета и изображения 1-го компонента	Линейное увеличение 2-го компонента	Расстояние от посл. комп-та до изображения
			Увеличение	Передняя апертура	Задняя апертура	Величина предмета	Величина изображения					
$d$	$\beta_1$	$L$	$\beta_2$									
1	ближнее	дальнее		0.18		0.15		210.00	-40.00	190.00		
2	ближнее	дальнее		0.25		0.20		210.00	-8.00	190.00		
3	дальнее	дальнее	-3.50		2.50	3.00		112.50				
4	дальнее	ближнее	-500.00	4.00		1.30		100.00				30.00
5	ближнее	ближнее		0.20		0.10		207.00	-40.00	190.00	-10.00	
6	ближнее	ближнее	100.00	0.20		0.20		176.00		160.00	-5.00	
7	дальнее	дальнее	-4.00		2.50	3.0		125.00				
8	ближнее	дальнее		0.20		0.15		174.00	-30.00	160.00		
9	дальнее	ближнее	-400.00	20.00		8.00		150.00				100.00
10	дальнее	ближнее	-300.00	4.00		5.00		100.00				70.00
11	ближнее	дальнее		0.20		0.26		210.00	-7.00	190.00		
12	дальнее	дальнее	-4.40		2.00		16.30	120.00				
13	ближнее	ближнее	400.00	0.18		0.10			-25.00	160.00		220.00
14	ближнее	ближнее	350.00	0.20		0.10				190.00	-10.00	200.00
15	ближнее	дальнее		0.20		0.50		190.00	-6.00	160.00		
16	ближнее	дальнее		0.20		0.20		174.00	-6.00	160.00		
17	ближнее	дальнее			0.16		14.00	210.00	-30.00	190.00		

18	дальнее	дальнее	-4.20		2.50	3.00		130.00				
19	ближнее	дальнее		0.20		0.30		190.00	-7.00	160.00		
20	ближнее	дальнее		0.15		0.20		174.00	-7.00	160.00		
21	ближнее	дальнее		0.20		0.15		210.00	-25.00	190.00		
22	ближнее	дальнее		0.20		0.15		210.00	-30.00	190.00		
23	дальнее	дальнее	-3.50		2.00	3.30		112.50				
24	дальнее	ближнее	-600.00	5.00		2.30		100.00				70.00
25	ближнее	ближнее		0.13		0.15		207.00	-30.00	190.00	-10.00	
26	ближнее	ближнее	110.00	0.20		0.15		176.00		160.00	-5.00	
27	дальнее	дальнее	-5.00		2.00	2.30		125.00				
28	дальнее	дальнее	-4.20		2.00	3.00		150.00				
29	дальнее	ближнее	-450.00	5.00		5.00		110.00				100.00
30	дальнее	ближнее	-330.00	6.00		6.00		100.00				70.00
31	ближнее	дальнее		0.20		0.23		184.00	-7.00	160.00		
32	ближнее	дальнее		0.25		0.20		210.00	-8.00	190.00		
33	ближнее	ближнее	440.00	0.13		0.13			-25.00	160.00		220.00
34	ближнее	ближнее	325.00	0.20		0.12				190.00	-8.00	200.00
35	дальнее	дальнее	-4.00		2.20	6.00		140.00				
36	дальнее	дальнее	-4.60		2.40	8.00		160.00				
37	дальнее	дальнее	-5.00		1.90	10.00		180.00				
38	дальнее	ближнее	-350.00	22.00		8.00		150.00				70.00
39	дальнее	ближнее	-500.00	20.00		6.00		150.00				100.00

Таблица 3.2.

Тип системы	Положение плоскости предмета	Положение плоскости изображения	Обобщенные характеристики					Основные характеристики оптических систем по ГОСТ 7226-76				
			Увеличение	Передняя апертура	Задняя апертура	Величина предмета	Величина изоб-я	Видимое увеличение	Диаметр вх. зрачка	Диаметр вых. зрачка	Угловое поле в пр-ве предметов	Угловое поле в пр-ве изоб-ний
00	дальнее	дальнее	$\bar{V}_0$	$\bar{A}_0$	$\bar{A}_0'$	$\bar{Y}_0$	$\bar{Y}_0'$	Видимое увеличение	Диаметр вх. зрачка	Диаметр вых. зрачка	Угловое поле в пр-ве предметов	Угловое поле в пр-ве изоб-ний
01	дальнее	ближнее						Заднее фокусное расстояние	Диаметр вх. зрачка	Числовая апертура в пр-ве изоб-ний	Угловое поле в пр-ве предметов	Линейное поле в пр-ве изоб-ний
10	ближнее	дальнее						Видимое увеличение	Числовая апертура в пр-ве предметов	Диаметр вых. зрачка	Линейное поле в пр-ве предметов	Угловое поле в пр-ве изоб-ний
11	ближнее	ближнее						Линейное увеличение	Числовая апертура в пр-ве предметов	Числовая апертура в пр-ве изоб-ний	Линейное поле в пр-ве предметов	Линейное поле в пр-ве изоб-ний

Таблица 3.3.

Тип системы	Положение плоскости предмета	Положение плоскости изображения	Связь между обобщенными характеристиками и характеристиками по ГОСТ 7226-76				
			00	дальнее	дальнее	$\bar{V}_0 = \Gamma_T$	$\bar{A}_0 = \frac{D}{2}$
01	дальнее	ближнее	$\bar{V}_0 = -f'$	$\bar{A}_0 = \frac{D}{2}$	$\bar{A}'_0 = A'$	$\bar{Y}_0 = \omega$	$\bar{Y}'_0 = y'$
10	ближнее	дальнее	$\bar{V}_0 = \frac{\bar{\Gamma}}{250} = \frac{1}{f'}$	$\bar{A}_0 = A$	$\bar{A}'_0 = \frac{D'}{2}$	$\bar{Y}_0 = y$	$\bar{Y}'_0 = \omega'$
11	ближнее	ближнее	$\bar{V}_0 = \beta$	$\bar{A}_0 = A$	$\bar{A}'_0 = A'$	$\bar{Y}_0 = y$	$\bar{Y}'_0 = y'$

## Работа №4

### «Исследование аберраций осевой точки»

**Цель работы:** закрепление теоретического материала и приобретение практических навыков определения сферической и сферохроматической аберраций, хроматизма положения; изучение влияния оптической силы линзы и ее прогиба на величину сферической аберрации, определение плоскости наилучшей установки и диаметра кружка рассеяния.

#### 1. Задание для работы

1.1. В соответствии с индивидуальным заданием (таблица 4.1) определить аберрации осевой точки склеенного объекта. Составить таблицу аберраций и построить графики. На основании таблиц определить приблизительный диаметр кружка рассеяния. Посмотреть точечную диаграмму и сравнить кружок рассеяния, определенный по значениям аберраций с точечной диаграммой. Определить на ЭВМ диаметр кружка рассеяния, в котором содержится 80% энергии.

1.2. Определить аберрации осевой точки для первой линзы. Составить таблицу аберраций и построить графики. Для основной длины волны определить максимальный диаметр кружка рассеяния. Найти плоскость установки, в которой диаметр кружка будет минимальным.

1.3. Изменяя прогиб первой линзы, найти форму линзы с минимальной сферической аберрацией. Определить максимальный диаметр кружка рассеяния и положение плоскости наилучшей установки.

1.4. Определить сферическую аберрацию второй линзы (обратить внимание на согласование выходных параметров первой линзы и входных второй). Сделать таблицу аберраций и построить графики.

#### 2. Краткие теоретические сведения

В изображении осевой точки, если излучение монохроматическое, присутствует только одна аберрация – сферическая. Сферическая аберрация – это аберрация широкого пучка лучей и заключается она в том, что лучи, выходящие из осевой точки и падающие на линзу на разных высотах, пересекают оптическую ось в разных местах.

На рис. 4.1 показан ход двух лучей, выходящих из осевой точки предмета:

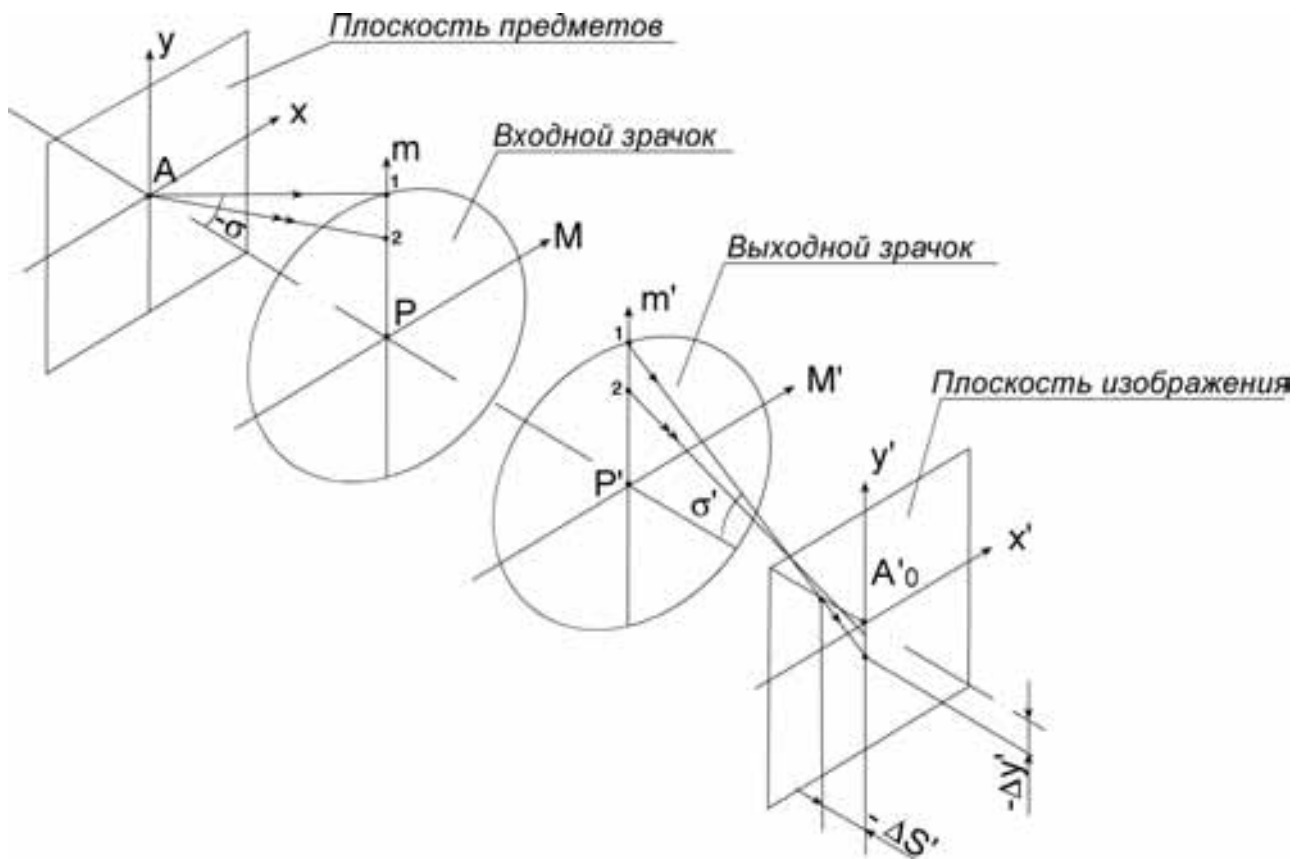


Рис. 4.1. Ход лучей из осевой точки предмета.

а) луч 1 проходит через край входного зрачка (соответственно через край апертурной диаграммы и край выходного зрачка), его относительная координата  $m = 1,0$ ;

б) луч 2 проходит через точку на входном зрачке, имеющую относительную координату  $m = 0,707$ .

На рис. 4.1 оптическая система не показана, даны только входной и выходной зрачки, а также плоскости предметов и изображений. Плоскость изображений совпадает с плоскостью Гаусса. Величина продольной сферической aberrации равна:

$$\Delta S' = S' - S'_0, \quad (4.1)$$

где  $S'$  – расстояние вдоль оптической оси от вершины последней поверхности до точки пересечения лучей с оптической осью;

$S'_0$  – расстояние от вершины поверхности до плоскости Гаусса.

Поперечная сферическая aberrация определяет диаметр кружка рассеяния:

$$d_{кр.р.} \approx 2\Delta y'. \quad (4.2)$$

Поперечная сферическая aberrация определяется по формуле:

$$\Delta y' = \Delta S' \cdot \operatorname{tg} \sigma', \quad (4.3)$$

где  $\Delta S'$  - продольная сферическая абберация;  
 $\sigma'$  - задний апертурный угол.

Волновая сферическая абберация вычисляется по формуле:

$$l = -\int (\Delta S' - \delta) \sin \sigma' d\sigma', \quad (4.4)$$

где  $\delta$  - смещение плоскости установки.

Для осевой точки поля определяется также отступление от условия изопланатизма  $\eta$ .

Если предмет находится в бесконечности, то:

$$\eta = \left( \frac{m}{\sin \sigma'} - f_0' + \frac{f_0' \Delta S'}{S'_{p'} - S'} \right) \frac{1}{f_0'} = \frac{\Delta f'}{f_0'} + \frac{\Delta S'}{S'_{p'} - S'}, \quad (4.5)$$

где  $f_0'$  - значение фокусного расстояния для параксиальной области;  
 $S'_{p'}$  - расстояние от последней поверхности до выходного зрачка.

Если предмет находится на конечном расстоянии, то:

$$\eta = \frac{n \sin \sigma}{\beta_0 n' \sin \sigma'} - 1 + \frac{\Delta S'}{S'_{p'} - S} = \frac{\Delta \beta}{\beta_0} + \frac{\Delta S'}{S'_{p'} - S}, \quad (4.6)$$

где  $\beta_0$  - линейное увеличение для параксиальной области;  
 $\beta$  - линейное увеличение для реальных лучей,

$$\Delta \beta = \beta - \beta_0. \quad (4.7)$$

Если условие изопланатизма выполнено, то все точки бесконечно малого элемента плоскости, перпендикулярной оптической оси, будут изображаться с одинаковыми погрешностями или недостатками.

Для небольшого линейного поля меридиональная кома приблизительно равна:

$$k = 3y' \cdot \eta. \quad (4.8)$$

Если оптическая система работает в белом свете, то кроме сферической абберации на оптической оси возникает хроматизм положения. Хроматизм положения – это абберация, которая имеет место уже в параксиальной области. Плоскости изображения для разных длин волн не совпадают.

Даже если хроматизм положения исправлен, как это показано на рисунке 4.2 (плоскости изображения для линий С' и F' в параксиальной области совпадают), сферическая абберация для разных длин волн имеет

разные значения. Хроматическая разность сферических aberrаций носит название сферохроматической aberrации:

$$\Delta S'_{F'} - \Delta S'_{c'} = (S'_{F'} - S'_{c'})_m - (S'_{F'} - S'_{c'})_0, \quad (4.9)$$

где  $m$  и  $0$  указывают на то, что ход лучей определен по высоте входного зрачка и в параксиальной области.

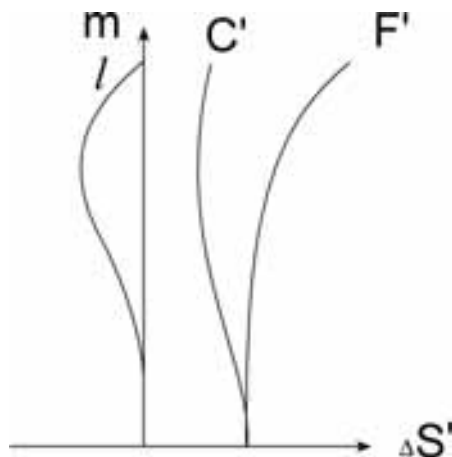


Рисунок 4.2. Исправленный хроматизм положения.

Пример оформления aberrаций для точки на оси дан в таблице 4.2.

Таблица 4.2

Точка на оси

$m_{\text{отн.}}$	$m$ или $\sin \sigma$	$e$				$F'$		$c'$		$S'_{F'} - S'_{c'}$
		$\Delta S'$	$\Delta y'$	$W_{\text{дл.в.}}$	$\eta$	$\Delta S'$	$\Delta y'$	$\Delta S'$	$\Delta y'$	
1,0	9,65	-0,180	-0,012	-	-0,04	0,264	0,018	0,588	0,039	0,324
0,707	6,82	-0,190	-0,009	-	-0,03	0,330	0,022	0,470	0,031	0,140
0,0	0	0	0	-	-	0,591	0	0,566	0	-0,028

Пример оформления графиков приведен на рисунке 4.3.



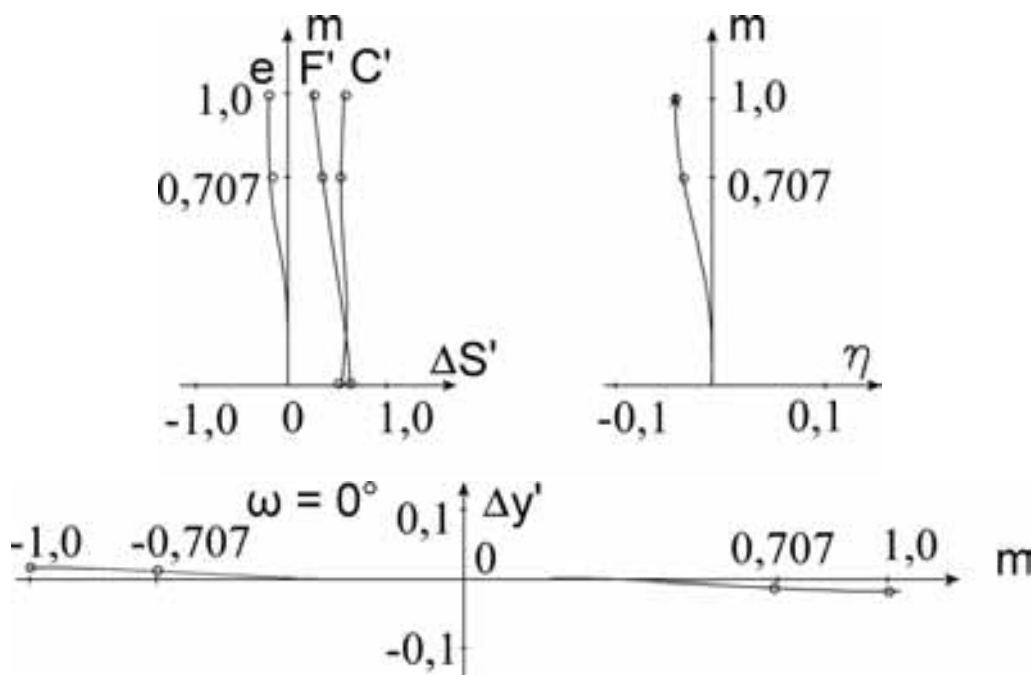


Рисунок 4.3. Пример оформления графиков aberrаций для точки на оси.

Знак сферической aberrации зависит от знака заднего фокусного расстояния линзы. Положительные линзы имеют отрицательную сферическую aberrацию, а отрицательные – положительную. Комбинируя положительные и отрицательные линзы можно исправлять сферическую aberrацию.

Величина сферической aberrации отдельной линзы зависит от прогиба (формы) линзы, апертурного угла (относительного отверстия), положения предмета и значения фокусного расстояния.

Для любого отрицательного увеличения и  $\beta = 0$  (предмет находится в бесконечности) может быть найдена форма линзы с минимальной сферической aberrацией. Например, если предмет находится в бесконечности и показатель преломления стекла линзы  $n = 1,5$ , то минимум сферической aberrации соответствует отношению радиусов  $r_1 : r_2 = 1 : (-6)$ , т.е. линза обращена выпуклостью к падающему пучку.

Хроматизм положения положительных линз отрицательный, а отрицательных – положительный. Комбинируя положительные и отрицательные линзы с разными коэффициентами дисперсии  $\nu_e$ , можно исправлять хроматизм положения. При наличии сферохроматической aberrации хроматизм исправляется для  $m_{\text{опт}} \approx 0,75$ .

Для систем, обладающих небольшими относительными отверстиями и небольшими угловыми полями, aberrации отдельных компонентов можно переносить в сопряженные плоскости других компонентов по правилу

сложения аберраций третьего порядка (приближенно), т.е. продольные аберрации умножаются на квадрат линейного увеличения, а поперечные на линейное увеличение тех компонентов, через которые переносятся аберрации:

$$\Delta S' = \Delta S'_1 \beta_2^2 \dots \beta_k^2 + \Delta S'_2 \beta_3^2 \dots \beta_k^2 + \dots + \Delta S'_{k-1} \beta_k^2 + \Delta S'_k, \quad (4.10)$$

$$\Delta y' = \Delta y'_1 \beta_2^2 \dots \beta_k^2 + \Delta y'_2 \beta_3^2 \dots \beta_k^2 + \dots + \Delta y'_{k-1} \beta_k^2 + \Delta y'_k. \quad (4.11)$$

### 3. Указания по выполнению работы.

3.1. При выполнении п.1.1. определяются для заданного относительного отверстия и конструктивных параметров склеенного объектива сферическая аберрация (продольная, поперечная, волновая), хроматизм положения (на оси), сферохроматическая аберрация для двух точек отверстия ( $m_{\text{омн}} = 1,0$ ;  $m_{\text{омн}} = 0,707$ ).

Максимальный диаметр кружка рассеяния равен  $d_{\text{кр.р.}} \approx 2\Delta y'$ . Анализ качества изображения склеенного объектива производится без учета дифракции в геометрическом приближении.

3.2. При выполнении п. 1.2. необходимо кроме определения аберраций первой линзы определить положение плоскости установки, в которой диаметр кружка рассеяния будет минимальным. Исследование сферической аберрации показывает, что кружок рассеяния будет минимальным, если плоскость изображения смещена относительно плоскости Гаусса на величину  $\delta = 0,866\Delta S'_{\text{max}}$ .

3.3. При выполнении п. 1.3. и определении формы линзы с минимальной сферической аберрацией необходимо, чтобы не изменять фокусное расстояние линзы, перейти от задания линзы радиусами поверхностей к заданию углами нулевого луча  $\alpha$ . Изменяя угол  $\alpha_2$  находим форму линзы с минимальной сферической аберрацией и затем снова переходим к заданию линзы радиусами.

3.4. При выполнении п. 1.4. необходимо правильно задать параметры второй линзы: положение предмета и переднюю апертуру. Положение изображения после первой линзы равно переднему отрезку второй линзы:

$$S'_1 = S_2. \quad (4.12)$$

Задняя апертура первой линзы равна:

$$\sin \sigma'_1 \approx \frac{D}{2f'_1}, \quad (4.13)$$

где  $D$  - диаметр входного зрачка склеенного объектива и первой линзы. Задняя апертура первой линзы равна передней апертуре второй линзы:

$$\sin \sigma'_1 = \sin \sigma_2. \quad (4.14)$$

Зная увеличение второй линзы и aberrации первой определить по формуле суммирования aberrации в плоскости изображения склеенного объектива:

$$\Delta S' = \Delta S'_1 \beta_2^2 + \Delta S'_2, \quad (4.15)$$

$$S'_{F'} - S'_{c'} = (S'_{F'} - S'_{c'})_1 \beta_2^2 - (S'_{F'} - S'_{c'})_2. \quad (4.16)$$

#### 4. Оформление работы

В отчете должны быть приведены:

4.1. Конструктивные параметры склеенного объектива и линз, чертежи объектива и линз, а также их параксиальные характеристики.

4.2. Таблицы и графики aberrаций для точки на оси склеенного объектива и линз.

4.3. Расчет диаметров кружков рассеяния, плоскостей наилучшей установки, формы линзы с минимальной сферической aberrацией и определение диаметра кружка рассеяния склеенного объектива с концентрацией энергии порядка 80%.

#### 5. Литература

1. Родионов С.А. Основы оптики. Конспект лекций. СПб: СПб ГИТМО (ТУ), 2000.
2. Заказнов Н.П., Кирюшин С.И., Кузичев В.А. Теория оптических систем., М.: Машиностроение, 1992.
3. Запрягаева Л.А., Свешникова И.С. Расчет и проектирование оптических систем. Учебник для ВУЗов. М.: Логос, 2000.
4. Прикладная оптика. М.И. Апенко, А.С. Дубовик, Г.В. Дурейко и др. Под ред. А.С. Дубовика. М.: Недра, 1982.

## 6. Задания для работы

Таблица 4.1

Вариант	$R_1$	$R_2$	$R_3$	$d_1$	$d_2$	Марка стекла 1-ой линзы	Марка стекла 2-ой линзы	Диафраг- менное число k
1	117,76	-85,11	-358,09	10,0	4,0	К8	Ф2	6
2	108,34	55,28	-364,42	3,0	9,0	ТФ1	К8	6
3	123,19	-64,82	-669,63	5,0	2,0	ТК2	Ф2	6
4	163,27	73,99	-830,90	2,5	7,0	БФ12	БК6	7
5	208,18	-130,14	-2783,6	4,0	3,0	ТК2	Ф2	7
6	163,27	73,99	-830,90	3,0	7,0	БФ12	БК6	7
7	307,6	-165,99	-1548,0	8,0	6,0	ТК2	Ф2	5
8	289,0	-166,38	-2167,39	7,0	4,0	ТК2	Ф2	5
9	60,61	-46,98	-126,2	5,0	3,5	К14	ТФ3	5
10	63,83	-47,53	-179,4	3,5	2,0	БК10	ТФ3	7
11	60,21	-44,25	-129,3	8,0	2,9	К8	ТФ2	8
12	60,62	-44,33	-137,77	8,5	3,2	К8	ТФ1	8
13	216,63	48,87	-119,22	3,0	9,0	БФ12	КФ4	8
14	185,94	50,39	-135,93	3,0	9,0	БФ12	КФ4	8
15	110,82	55,08	-330,31	3,0	8,5	ТФ1	К8	7
16	67,12	-54,54	-237,9	3,5	2,0	БФ13	ТФ10	7
17	36,31	-24,16	-80,54	4,0	1,5	ТК2	Ф2	6
18	51,94	-20,51	-109,39	4,5	1,5	ТК2	Ф2	5
19	59,04	-42,33	-146,25	5,7	1,9	К8	ТФ1	5
20	45,5	25,47	-578,17	1,3	4,0	ТФ1	К8	4
21	69,9	-30,55	-185,57	4,3	1,6	ТК2	Ф2	4
22	42,26	24,37	$\infty$	1,2	1,6	ТФ1	К8	5
23	61,62	-44,4	$\infty$	7,0	2,0	ТК2	Ф2	4
24	52,36	30,2	$\infty$	1,5	2,0	ТФ1	К8	6
25	83,45	36,98	-209,31	2,0	3,5	ТФ2	К8	7
26	88,56	-63,5	-219,48	8,5	2,9	К8	ТФ1	8
27	81,25	44,41	-271,85	2,5	8,0	ТФ1	К8	7
28	73,28	39,08	-433,5	1,9	6,2	ТФ1	К8	6
29	78,29	41,72	-469,7	2,0	4,0	ТФ1	К8	5
30	108,34	55,28	-364,42	3,0	9,0	ТФ1	К8	4

31	60,21	-44,25	-129,3	8,0	2,9	K8	TΦ2	5
32	60,62	-44,33	-137,77	8,5	3,2	K8	TΦ1	6
33	216,63	48,87	-119,22	3,0	9,0	БΦ12	KΦ4	7
34	185,94	50,39	-135,93	3,0	9,0	БΦ12	KΦ4	7
35	110,82	55,08	-330,31	3,0	8,5	TΦ1	K8	7
36	67,12	-54,54	-237,9	3,5	2,0	БΦ13	TΦ10	6
37	36,31	-24,16	-80,54	4,0	1,5	TK2	Φ2	5
38	51,94	-20,51	-109,39	4,5	1,5	TK2	Φ2	8
39	59,04	-42,33	-149,25	5,7	1,9	K8	TΦ1	8
40	45,5	25,47	-578,17	1,3	4,0	TΦ1	K8	4
41	117,76	-85,11	-358,09	10,0	4,0	K8	Φ2	5
42	108,34	55,28	-364,42	3,0	9,0	TΦ1	K8	7
43	123,19	-64,82	-669,63	5,0	2,0	TK2	Φ2	8
44	163,27	73,99	-830,90	2,5	7,0	БΦ12	БК6	6
45	208,18	-130,14	-2783,6	4,0	3,0	TK2	Φ2	5
46	163,27	73,99	-830,90	3,0	7,0	БΦ12	БК6	4
47	307,6	-165,99	-1548,0	8,0	6,0	TK2	Φ2	7
48	289,0	-166,38	-2167,39	7,0	4,0	TK2	Φ2	8
49	60,61	-46,98	-126,2	5,0	3,5	K14	TΦ3	5
50	63,83	-47,53	-179,4	3,5	2,0	БК10	TΦ3	6
51	69,9	-30,55	-185,57	4,3	1,6	TK2	Φ2	4
52	42,26	24,37	∞	1,2	1,6	TΦ1	K8	7
53	61,62	-44,4	∞	7,0	2,0	TK2	Φ2	6
54	52,36	30,2	∞	1,5	2,0	TΦ1	K8	5
55	83,45	36,98	-209,31	2,0	3,5	Φ2	K8	8
56	88,56	-63,5	-219,48	8,5	2,9	K8	TΦ1	8
57	81,25	44,41	-271,85	2,5	8,0	TΦ1	K8	7
58	73,28	39,08	-433,5	1,9	6,2	TΦ1	K8	6
59	78,29	41,72	-469,7	2,0	4,0	TΦ1	K8	5
60	108,34	55,28	-364,42	3,0	9,0	TΦ1	K8	4

## Работа №5

### «Определение aberrаций внеосевой точки»

**Цель работы:** закрепление теоретического материала по геометрической теории aberrаций; приобретение практических навыков определения aberrаций внеосевой точки для узкого и широкого пучка лучей; приблизительное определение диаметра кружка рассеяния; изучение влияния формы линзы и положения входного зрачка на величину комы.

#### 1. Задание для работы

1.1. В соответствии с индивидуальным заданием (таблица 5.1) определить для 2-х точек поля aberrации узкого пучка лучей объектива: астигматизм, кривизну изображения, дисторсию, хроматизм увеличения. Составить таблицу aberrаций и построить графики. Сравнить точечные диаграммы объектива с заданной апертурой и с апертурой, уменьшенной в несколько раз.

1.2. Определить aberrации широкого пучка лучей в меридиональном и сагиттальном сечениях (для 2-х точек отверстия). Составить таблицы, построить графики. Определить величину комы и приблизительные размеры пятна рассеяния. Сравнить размеры пятна рассеяния, найденные по значениям aberrаций, с пятном рассеяния на точечной диаграмме.

1.3. Определить кому первой линзы объектива. Изменяя прогиб линзы, найти форму линзы с исправленной комой. Исследовать влияние положения входного зрачка на кому линзы.

#### 2. Краткая теория

Монохроматические aberrации внеосевой точки можно разделить на две группы: aberrации узкого пучка лучей и aberrации широкого пучка лучей.

К aberrациям узкого пучка лучей относятся: астигматизм, кривизна изображения, дисторсия. Из хроматических aberrаций – хроматизм увеличения.

Астигматизм заключается в том, что лучи, бесконечно близкие к главному (главный луч выходит из внеосевой точки и проходит через центры входного зрачка, апертурной диафрагмы и выходного зрачка), лежащие в меридиональной и сагиттальной плоскостях, пересекаются в пространстве изображений на главном луче в разных точках. Меридиональная плоскость – плоскость, содержащая оптическую ось и

главный луч. Сагиттальная плоскость – плоскость, перпендикулярная меридиональной и содержащая главный луч.

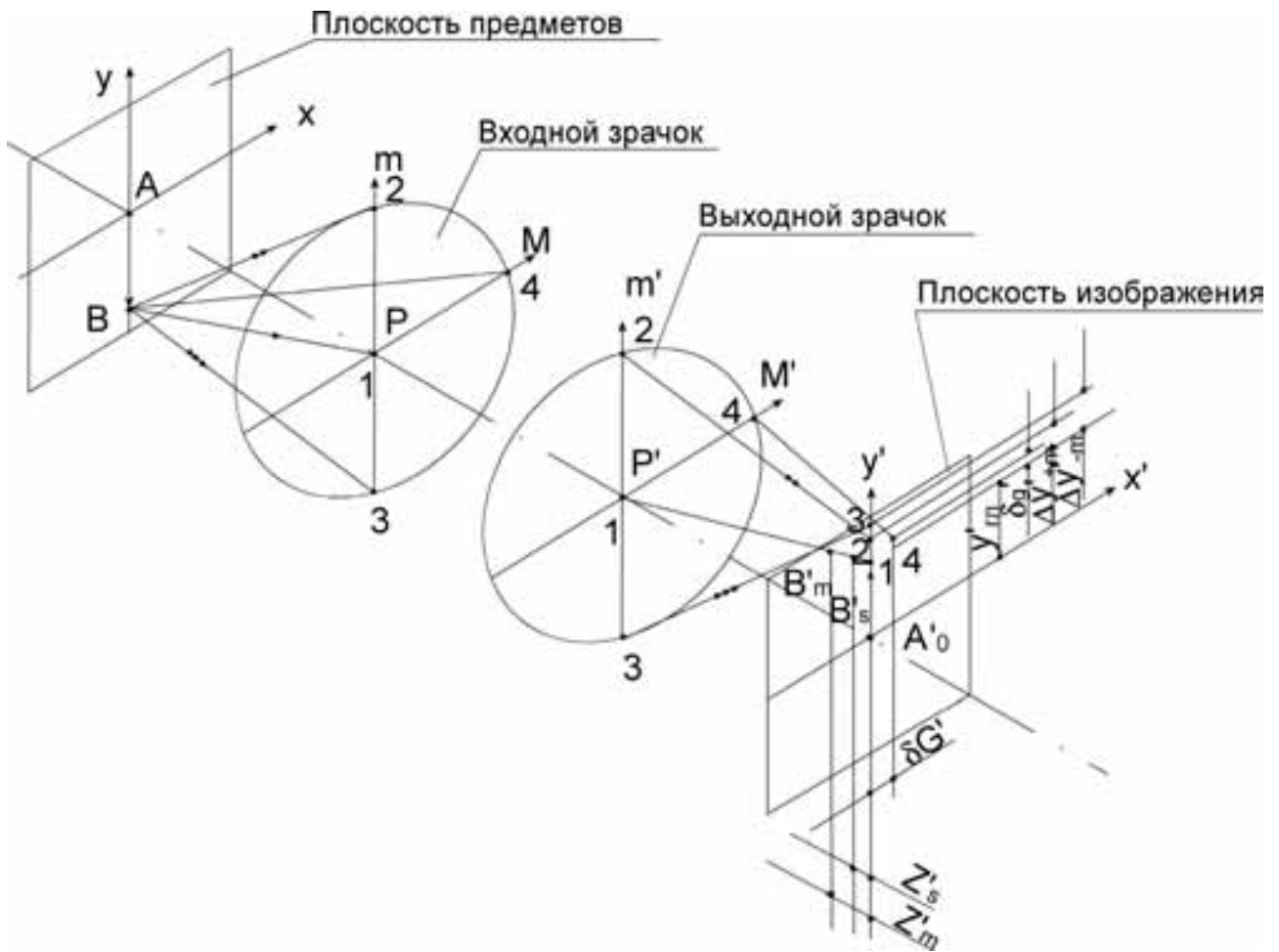


Рисунок 5.1. Ход лучей из внеосевой точки предмета.

На рисунке 5.1 точка  $B_m'$  - точка пересечения бесконечно близких лучей, лежащих в меридиональной плоскости. Точка  $B_s'$  - точка пересечения бесконечно близких лучей, лежащих в сагиттальной плоскости. Проекции этих точек на ось  $Z$  имеют координаты  $Z_m'$ ,  $Z_s'$ , которые отсчитываются от плоскости изображения. Астигматизм это разность:  $Z_m' - Z_s'$ .

Если плоскость приемника изображения сдвинуть на величину  $Z_m'$  и поместить в плоскость, проходящую через меридиональное изображение точки  $B_m'$ , то вместо точки будем иметь линию, параллельную оси  $X'$ , т.к. меридиональные бесконечно близкие лучи уже сойдутся, а сагиттальные еще нет. Если плоскость приемника изображения поместить в плоскость, проходящую через точку  $B_s'$ , то получим линию, параллельную оси  $Y$ . Между плоскостями, проходящими через точки  $B_m'$  и  $B_s'$  расположена

плоскость, в которой изображение точки  $B'$  будет иметь форму круга. Это место наилучшего изображения точки  $B'$ . Для всех внеосевых точек предмета можно найти точки с наилучшим изображением. Эти точки лежат на неплоской поверхности и абберация носит название кривизна изображения, ее величина равна:  $\frac{Z_m' + Z_s'}{2}$ .

Если известна величина  $y'$ , то можно определить радиус кривизны меридионального изображения:

$$R_m' = \frac{y'^2}{2Z_m'}, \quad (5.1)$$

и сагиттального:

$$R_s' = \frac{y'^2}{2Z_s'}. \quad (5.2)$$

Дисторсия заключается в том, что нарушается одно из основных положений теории идеальной оптической системы, а именно: линейное увеличение в паре сопряженных и перпендикулярных оптической оси плоскостей есть величина постоянная. Линейное увеличение может расти по полю, тогда предмет в виде квадрата будет изображаться с искажением и напоминать подушку (подушкообразная дисторсия), если линейное увеличение уменьшается по полю, то изображение квадрата будет напоминать бочку (бочкообразная дисторсия). Величина дисторсии равна:  $\beta_{\text{аэ}} - \beta_0$ , где  $\beta_0$  - линейное увеличение для параксиальной области, а  $\beta_{\text{аэ}}$  - линейное увеличение для реальных лучей.

Если предмет находится в бесконечности, то линейная величина дисторсии равна:  $y'_{\text{эл.}} - y'_0$ , где  $y'_0 = f'_0 \text{tg}\omega$ , а  $y'_{\text{эл.}}$  - величина изображения по главному лучу (рисунок 5.1).

Часто дисторсию определяют в процентах, тогда:

$$\Delta\% = \frac{y'_{\text{эл.}} - y'_0}{y'_0} \cdot 100. \quad (5.3)$$

Из хроматических аббераций в узком пучке лучей для внеосевой точки имеет место хроматизм увеличения. Хроматизм увеличения равен:  $y'_{F'} - y'_{C'}$ , где  $y'_{F'}$  и  $y'_{C'}$  - размеры изображения для линий  $F'$  и  $C'$ .

Пример оформления таблицы аббераций для узкого пучка лучей дан в таблице 5.2.



Точка вне оси

$\omega$	$y'$	$S_p$	$S'_{p'}$	$Z'_m$	$Z'_s$	$Z'_m - Z'_s$	Дисторсия		$y'_{F'} - y'_{C'}$
							$y'_{зл.} - y'_0$	$\Delta\%$	
$-5^\circ 22'$	13,73	-10,41	-5,81	0,090	-1,642	1,732	0,103	0,75%	0,096
$-3^\circ 48'$	9,62	-10,45	-5,63	-1,180	-1,004	-0,176	-0,006	0,06%	0,041

Пример построения графиков aberrаций узкого пучка лучей приведен на рисунке 5.2.

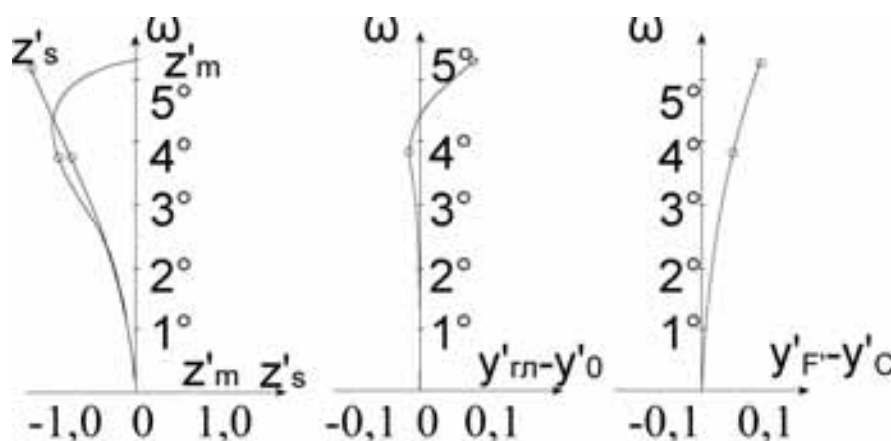


Рисунок 5.2. Пример построения графиков aberrаций для узкого пучка лучей.

Аберрации широкого пучка для внеосевой точки разделяются на aberrации в меридиональном и сагиттальном сечениях.

На рисунке 5.1. показаны три луча меридионального пучка:

- 1 - главный луч;
- 2 - луч с координатой  $m = 1,0$ ;
- 3 - луч с координатой  $m = -1,0$ .

Лучи, лежащие в меридиональной плоскости, в ней и остаются. Поэтому все точки пересечения меридиональных лучей лежат в плоскости изображения на оси  $y'$ , а поперечные aberrации равны  $\Delta y' = y' - y'_{зл.}$ .

На рисунке 5.1 показаны  $\Delta y'_{+m} = y'_{m=1,0} - y'_{зл.}$  и  $\Delta y'_{-m} = y'_{m=-1,0} - y'_{зл.}$ .

Аберрация  $\Delta y'$  содержит поперечную кому  $k = \frac{y'_{+m} + y'_{-m}}{2} - y'_{зл.}$ , поперечную

меридиональную кривизну  $\Delta y'_{кр.} = Z'_m \cdot \text{tg} \sigma'$ , где  $\sigma'$  - угол, образованный лучом широкого пучка с оптической осью, и поперечную полевую сферическую aberrацию  $\Delta y'_{сф.} = \Delta S'_{сф.} \cdot \text{tg} \sigma'$ , где  $\Delta S'_{сф.}$  - продольная полевая

сферическая aberrация. Анализ кривой широкого наклонного пучка в меридиональном сечении дан в [1].

Пример оформления таблицы поперечных aberrаций широкого меридионального пучка лучей дан в таблице 5.3.

Таблица 5.3

Меридиональное сечение

$m$	$\omega = -5^{\circ}22'$		$\omega = -3^{\circ}48'$	
	$10^2 \text{tg}\sigma'$	$\Delta y'$	$10^2 \text{tg}\sigma'$	$\Delta y'$
9,65	-2,23	0,155	1,15	-0,031
6,82	-3,78	0,086	-0,74	-0,043
0	-7,99	-	-5,42	-
-6,82	-12,52	0,054	-10,14	0,071
-9,65	-14,45	0,105	-12,11	0,092

Пример оформления графиков дан на рисунке 5.3.



Рисунок 5.3. Пример построения графиков поперечных aberrаций широкого меридионального пучка лучей.

Поперечные aberrации широкого сагиттального пучка лучей содержат две составляющие: по оси  $x$  –  $\delta\sigma'$  и по оси  $y$  –  $\delta g'$ .

При определении aberrаций в сагиттальном сечении обычно рассматриваю только лучи, лежащие в одной половине сечения, т.к. составляющая по оси  $y$  –  $\delta g'$  у лучей с координатами  $+M$  и  $-M$  будет одинаковая, а составляющая по оси  $x$  –  $\delta\sigma'$ , для лучей с координатами  $+M$  и  $-M$  будет отличаться только знаком.

Пример оформления таблицы поперечных aberrаций широкого сагиттального пучка лучей дан в таблице 5.4.

## Сагиттальное сечение

$M$	$\omega = -5^{\circ}22'$		$\omega = -3^{\circ}48'$	
	$\delta g'$	$\delta \sigma'$	$\delta g'$	$\delta \sigma'$
9,65	0,031	-0,085	0,021	-0,046
6,82	0,019	-0,065	0,01	-0,026

Пример оформления графиков дан на рисунке 5.4.



Рисунок 5.4. Пример построения графиков поперечных aberrаций широкого сагиттального пучка лучей.

Системы, работающие в широком спектральном диапазоне и имеющие большие относительные отверстия или большие угловые поля, как правило, имеют большее количество рассчитанных лучей, например, рассчитываются aberrации широких пучков для 3-х длин волн, для большего количества точек отверстия и большего количества точек по полю.

Рассмотренные в данной работе примеры имеют минимальное количество лучей.

### 3. Указания по выполнению работы

3.1. При выполнении п. 1.1 для большей наглядности при изучении пятен рассеяния от астигматизма и кривизны изображения относительное отверстие объектива рекомендуется уменьшить в 5-10 раз.

3.2. При выполнении п.1.3. для нахождения формы линзы, свободной от комы, необходимо перейти от задания линзы радиусами к заданию линзы углами нулевого луча. Угол  $\alpha_2$  изменять до тех пор, пока кома не станет равной нулю для края отверстия, т.е. для координат  $m = 1,0$  и  $m = -1,0$ .

3.3. Определить кому для трех положений зрачка  $S_p = 0$ ,  $S_p = -\frac{f'}{2}$ ,  $S_p = -f'$ .

#### 4. Оформление работы

В отчете должны быть приведены:

4.1. Оптические характеристики и конструктивные параметры склеенного объектива.

4.2. Таблицы и графики аберраций объектива.

4.3. Определение комы объектива для 2-х точек отверстия, диаметры кружка рассеяния по геометрически аберрациям. Анализ точечной диаграммы.

4.4. Конструктивные параметры и кома первой линзы. Конструктивные параметры линзы с исправленной комой. Определение величины комы для трех точек положения зрачка.

#### 5. Литература

1. Родионов С.А. Основы оптики. Конспект лекций. СПб: СПб ГИТМО (ТУ), 2000.

2. Заказнов Н.П., Кирюшин С.И., Кузичев В.А. Теория оптических систем., М.: Машиностроение, 1992.

3. Запрягаева Л.А., Свешникова И.С. Расчет и проектирование оптических систем. Учебник для ВУЗов. М.: Логос, 2000.

4. Прикладная оптика. М.И. Апенко, А.С. Дубовик, Г.В. Дурейко и др. Под ред. А.С. Дубовика. М.: Недра, 1982.

#### 6. Задание для работы

Таблица 5.1

Вариант	$R_1$	$R_2$	$R_3$	$d_1$	$d_2$	Марка стекла 1-ой линзы	Марка стекла 2-ой линзы	Диафрагменное число k	$2\omega$	$S_p$
1	117.76	-85.11	-358.09	10.0	4.0	К8	Ф2	6	$5^\circ$	$-\frac{f'}{2}$
2	108.34	55.28	-364.42	3.0	9.0	ТФ1	К8	6	$5^\circ$	$-\frac{f'}{2}$
3	123.19	-64.82	-669.63	5.0	2.0	ТК2	Ф2	6	$5^\circ$	$-\frac{f'}{2}$

4	163,27	73,99	-830,90	2,5	7,0	БФ12	БК6	7	5,5°	$-\frac{f'}{3}$
5	208,18	-130,14	-2783,6	4,0	3,0	ТК2	Ф2	7	5,5°	$-\frac{f'}{3}$
6	163,27	73,99	-830,90	3,0	7,0	БФ12	БК6	7	5,5°	$-\frac{f'}{3}$
7	307,6	-165,99	-1548,0	8,0	6,0	ТК2	Ф2	5	4°	$-f'$
8	289,0	-166,38	-2167,39	7,0	4,0	ТК2	Ф2	5	4°	$-f'$
9	60,61	-46,98	-126,2	5,0	3,5	К14	ТФ3	5	4°	$-f'$
10	63,83	-47,53	-179,4	3,5	2,0	БК10	ТФ3	7	4°	$-f'$
11	60,21	-44,25	-129,3	8,0	2,9	К8	ТФ2	8	4,5°	-50,0
12	60,62	-44,33	-137,77	8,5	3,2	К8	ТФ1	8	4,5°	-50,0
13	216,63	48,87	-119,22	3,0	9,0	БФ12	КФ4	8	4,5°	-50,0
14	185,94	50,39	-135,93	3,0	9,0	БФ12	КФ4	8	4,5°	-30,0
15	110,82	55,08	-330,31	3,0	8,5	ТФ1	К8	7	4°	-30,0
16	67,12	-54,54	-237,9	3,5	2,0	БФ13	ТФ10	7	5°	$-\frac{f'}{2}$
17	36,31	-24,16	-80,54	4,0	1,5	ТК2	Ф2	6	5°	$-\frac{f'}{2}$
18	51,94	-20,51	-109,39	4,5	1,5	ТК2	Ф2	5	5°	$-\frac{f'}{2}$
19	59,04	-42,33	-146,25	5,7	1,9	К8	ТФ1	5	5,5°	$-\frac{f'}{3}$
20	45,5	25,47	-578,17	1,3	4,0	ТФ1	К8	4	5,5°	$-\frac{f'}{3}$
21	69,9	-30,55	-185,57	4,3	1,6	ТК2	Ф2	4	5,5°	$-\frac{f'}{3}$
22	42,26	24,37	$\infty$	1,2	1,6	ТФ1	К8	5	4°	$-f'$
23	61,62	-44,4	$\infty$	7,0	2,0	ТК2	Ф2	4	4°	$-f'$
24	52,36	30,2	$\infty$	1,5	2,0	ТФ1	К8	6	4°	$-f'$
25	83,45	36,98	-209,31	2,0	3,5	ТФ2	К8	7	4°	$-f'$
26	88,56	-63,5	-219,48	8,5	2,9	К8	ТФ1	8	4,5°	-50,0
27	81,25	44,41	-271,85	2,5	8,0	ТФ1	К8	7	4,5°	-50,0
28	73,28	39,08	-433,5	1,9	6,2	ТФ1	К8	6	4,5°	-50,0
29	78,29	41,72	-469,7	2,0	4,0	ТФ1	К8	5	4,5°	-30,0
30	108,34	55,28	-364,42	3,0	9,0	ТФ1	К8	4	4°	-30,0
31	60,21	-44,25	-129,3	8,0	2,9	К8	ТФ2	5	5°	$-\frac{f'}{2}$

32	60,62	-44,33	-137,77	8,5	3,2	K8	TΦ1	6	5°	$-f'/2$
33	216,63	48,87	-119,22	3,0	9,0	БФ12	KΦ4	7	5°	$-f'/2$
34	185,94	50,39	-135,93	3,0	9,0	БФ12	KΦ4	7	5,5°	$-f'/3$
35	110,82	55,08	-330,31	3,0	8,5	TΦ1	K8	7	5,5°	$-f'/3$
36	67,12	-54,54	-237,9	3,5	2,0	БФ13	TΦ10	6	5,5°	$-f'/3$
37	36,31	-24,16	-80,54	4,0	1,5	TK2	Φ2	5	4°	$-f'$
38	51,94	-20,51	-109,39	4,5	1,5	TK2	Φ2	8	4°	$-f'$
39	59,04	-42,33	-149,25	5,7	1,9	K8	TΦ1	8	4°	$-f'$
40	45,5	25,47	-578,17	1,3	4,0	TΦ1	K8	4	4°	$-f'$
41	117,76	-85,11	-358,09	10,0	4,0	K8	Φ2	5	4,5°	-50,0
42	108,34	55,28	-364,42	3,0	9,0	TΦ1	K8	7	4,5°	-50,0
43	123,19	-64,82	-669,63	5,0	2,0	TK2	Φ2	8	4,5°	-50,0
44	163,27	73,99	-830,90	2,5	7,0	БФ12	БК6	6	4,5°	-30,0
45	208,18	-130,14	-2783,6	4,0	3,0	TK2	Φ2	5	4°	-30,0
46	163,27	73,99	-830,90	3,0	7,0	БФ12	БК6	4	5°	$-f'/2$
47	307,6	-165,99	-1548,0	8,0	6,0	TK2	Φ2	7	5°	$-f'/2$
48	289,0	-166,38	-2167,39	7,0	4,0	TK2	Φ2	8	5°	$-f'/2$
49	60,61	-46,98	-126,2	5,0	3,5	K14	TΦ3	5	5,5°	$-f'/3$
50	63,83	-47,53	-179,4	3,5	2,0	БК10	TΦ3	6	5,5°	$-f'/3$
51	69,9	-30,55	-185,57	4,3	1,6	TK2	Φ2	4	5,5°	$-f'/3$
52	42,26	24,37	∞	1,2	1,6	TΦ1	K8	7	4°	$-f'$
53	61,62	-44,4	∞	7,0	2,0	TK2	Φ2	6	4°	$-f'$
54	52,36	30,2	∞	1,5	2,0	TΦ1	K8	5	4°	$-f'$
55	83,45	36,98	-209,31	2,0	3,5	Φ2	K8	8	4°	$-f'$
56	88,56	-63,5	-219,48	8,5	2,9	K8	TΦ1	8	4,5°	-50,0
57	81,25	44,41	-271,85	2,5	8,0	TΦ1	K8	7	4,5°	-50,0
58	73,28	39,08	-433,5	1,9	6,2	TΦ1	K8	6	4,5°	-50,0
59	78,29	41,72	-469,7	2,0	4,0	TΦ1	K8	5	4,5°	-30,0

60	108,34	55,28	-364,42	3,0	9,0	TΦ1	K8	4	4°	-30,0
----	--------	-------	---------	-----	-----	-----	----	---	----	-------

## Работа №6

### «Проекционная установка»

**Цель работы:** закрепление знаний теоретического материала и расчет проекционной установки с системой освещения.

#### 1. Задание для работы

1.1. Исходя из заданных параметров всей системы, рассчитать оптические характеристики проекционного объектива и конденсора.

1.2. Подобрать из библиотеки оптических систем «Опал» объектив.

1.3. Произвести расчет проекционной части с определением световых диаметров линз и аберраций.

1.4. Рассчитать конденсор на минимум сферической аберрации с определением кружка рассеяния по программе «Опал».

1.5. Построить ход лучей.

#### 2. Краткая теория

Проекционные системы служат для получения на экране действительных изображений предметов, освещенных лучами источника света. Проекция прозрачных предметов в проходящем свете называется диапроекцией, а непрозрачных в отраженном – эпипроекцией. Изображение на экране должно иметь достаточную яркость. Из экспериментальных исследований установлено, что яркость экрана  $L$  при диапроекции должна быть от 20 до  $50 \text{ кд/м}^2$ .

Яркость любого экрана зависит от его отражающей способности и освещенности. Для диффузно отражающего экрана:

$$L = \rho \frac{E}{\pi}, \quad (6.1)$$

где  $\rho$  - коэффициент отражения экрана (можно считать 0.8);

$E$  - освещенность экрана.

Следовательно, освещенность экрана должна при диапроекции быть  $80 \div 200 \text{лк}$ .

Зная освещенность экрана и его площадь, можно определить световой поток  $\Phi'$ , падающий на экран из проекционной системы и, с учетом коэффициента полезного действия всей установки, полный световой поток, который должен иметь источник равен:

$$\Phi_0 = (20 \div 100)\Phi' \quad (6.2)$$



Для того, чтобы использовать этот поток наиболее рационально, используют одну из двух схем:

- осветительная система образует изображение источника света в кадровом окне;
- осветительная система образует изображение источника света во входном зрачке проекционного объектива.

В первом случае на экране одновременно получают изображения диапозитива и источника света, поэтому тело накала в этом случае должно быть равномерно светящимся. Кроме того, в плоскости кадрового окна происходит концентрация энергии, что приводит к быстрому нагреву диапозитива. Все это ограничивает область применения этой схемы.

Рассмотрим подробно вторую схему (рисунок 6.1).

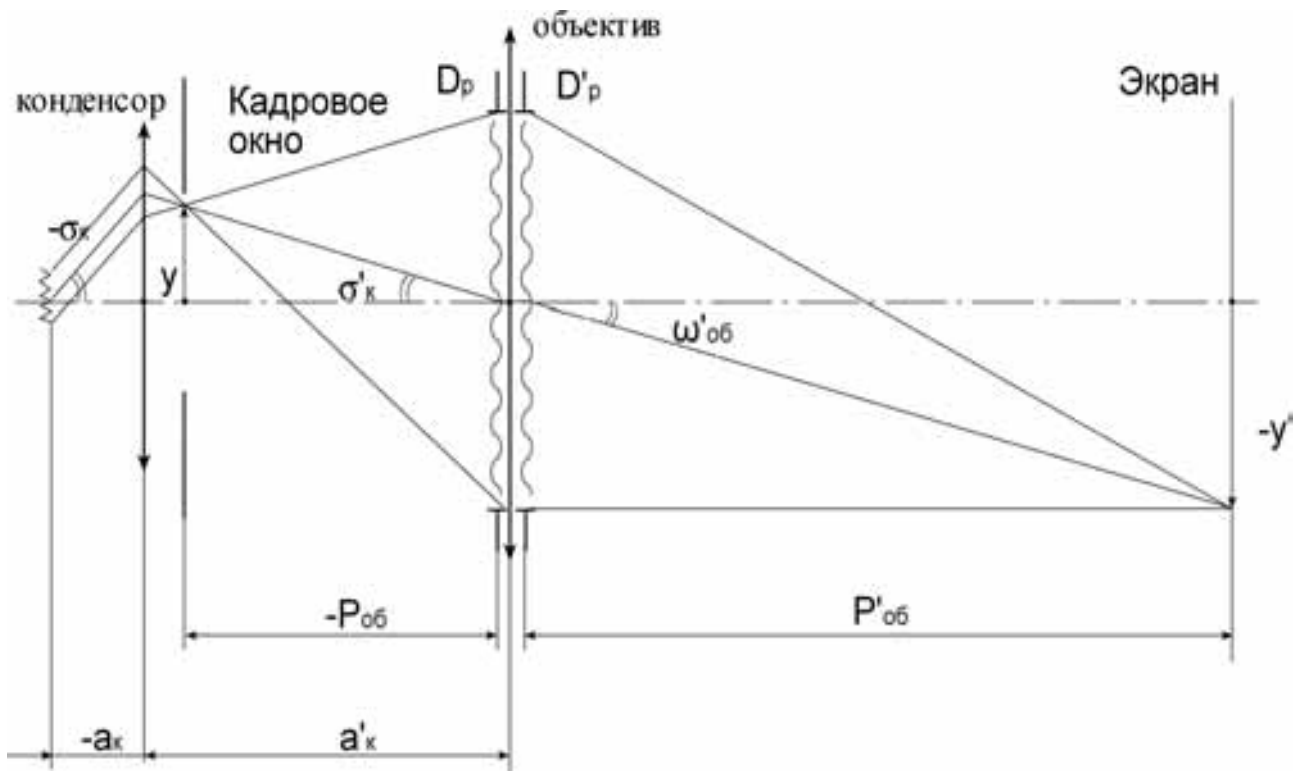


Рисунок 6.1. Принципиальная схема проекционной установки

В этом случае от каждой точки источника, независимо, насколько ярко она светится, свет равномерно освещает кадровое окно и попадает во входной зрачок проекционного объектива, что обеспечивает равномерность освещенности изображения. Методика расчета компонентов этой схемы изложена в указаниях к выполнению работы.

### 3. Указания к выполнению работы

Допустим, нужно рассчитать диапроеекционную установку для демонстрации слайдов  $18\text{мм} \times 24\text{мм}$  на экран  $1000\text{мм} \times 1500\text{мм}$  в помещении  $l = (5000 \div 6000)\text{мм}$ .

Известно, что при диапроеекции необходимо иметь на экране освещенность  $E \approx 200\text{лк}$ .

Такую освещенность обеспечит световой поток:

$$\Phi' = E \cdot S = 200 \cdot 1 \cdot 1,5 = 300\text{лм} \quad (6.3)$$

Следовательно, источник должен иметь полный световой поток:

$$\Phi_0 = (20 \div 100)\Phi' = (6000 \div 30000)\text{лм} \quad (6.4)$$

Из каталога проекционных ламп [3] находим лампу К12(110в  $\times$  300вт) с полным световым потоком 6450лм, имеющую тело накала  $8 \times 8,5$  и диаметр колбы 37мм. Габаритная яркость не дана. Рассчитываем ее по формуле:

$$\Phi = 2\pi L dS, \quad (6.5)$$

где  $L$  - габаритная яркость лампы;

$dS$  - площадь тела накала в  $\text{м}^2$ .

$$L \approx 15000000 \text{кд}/\text{м}^2 \quad (6.6)$$

При такой яркости источника для обеспечения необходимой освещенности надо иметь выходной зрачок проекционного объектива диаметром:

$$D'_p = 2p' \sqrt{\frac{E}{\tau \pi L}}, \quad (6.7)$$

где  $p'$  - расстояние от объектива до экрана;

$E$  - заданная освещенность на экране;

$\tau$  - коэффициент пропускания объектива (принять  $\tau = 0,8$ );

$L$  - яркость источника света.

В нашем случае:

$$D'_p = 2 \cdot 5250 \sqrt{\frac{200}{0,8 \cdot 3,14 \cdot 1,5 \cdot 10^7}} = 24,1\text{мм} \quad (6.8)$$

Исходя из габаритных характеристик:

$$\beta_{об} = \frac{y'}{y} = \frac{1500}{-24} = -62,5 \quad (6.9)$$

Но:

$$\beta = -\frac{z'_{об}}{f'_{об}} = -\frac{a'_{об} - f'_{об}}{f'_{об}} \quad (6.10)$$

Следовательно:

$$f'_{об} = \frac{a'_{об}}{1 - \beta_{об}} = \frac{5250}{1 - (-625)} = 82,68. \quad (6.11)$$

Таким образом, находим объектив с относительным отверстием:

$$D/f' = 24/82,68 = 1/3,5. \quad (6.12)$$

Угловое поле этот объектив должен иметь:

$$\text{tg}\omega' = \frac{l'}{p'}, \quad (6.13)$$

где  $l'$  - половина диагонали экрана.

$$\text{tg}\omega' = \frac{\sqrt{1000^2 + 1500^2}}{2 \cdot 5250} = 0,1717, \quad (6.14)$$

$$\omega' = 9^\circ 40', \quad 2\omega' = 19^\circ 20'.$$

Итак, необходим проекционный объектив со следующими характеристиками:

$$f' = 82\text{мм}, \quad 2\omega = 20^\circ, \quad D/f' = 1/3,5.$$

В библиотеке оптических систем «Опал» находим объектив «Триплет» со следующими характеристиками:

$$f' = 80\text{мм}, \quad 2\omega = 40^\circ, \quad D/f' = 1/3,5.$$

$S'_{F'}$	$S_F$	$S_p$	$S'_{p'}$
60,52	-58,3	23,2	-15,2

$$f'=80\text{мм} \quad 2\omega=40^\circ \quad D/f'=1/3,5 \quad S'_F=60,52 \quad S_F=-58,3$$

$$S'_P=-15,2 \quad S_P=23,2$$

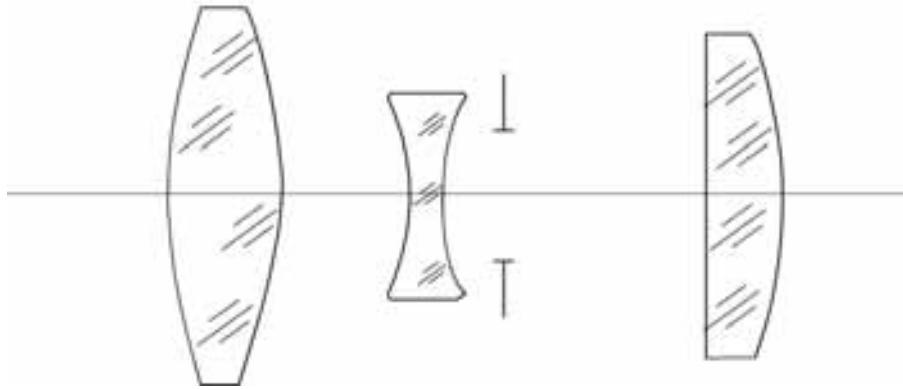


Рисунок 6.2. Объектив.

Теперь можем определить параметры проекционной части (с учетом того, что для проекции объектив необходимо перевернуть):

$$z'_{об} = -\beta f' = -(-62,5) \cdot 80 = 5000, \quad (6.15)$$

$$S' = z' + S'_F = 5000 + 58,3 = 5058,3, \quad (6.16)$$

$$p'_{об} = S' - S'_P = 5058,3 - (-23,2) = 5081,51, \quad (6.17)$$

$$z_{об} = -\frac{f}{\beta} = -\frac{-80}{-62,5} = -1,28, \quad (6.18)$$

$$-S = -S_F - z = 60,52 + 1,28 = 61,7, \quad (6.19)$$

$$-p_{об} = -S + S_P = 61,7 + 15,2 = 76,9. \quad (6.20)$$

Уточненный:

$$tg\omega = \frac{l}{p} = \frac{\sqrt{24^2 + 18^2}}{2 \cdot 76,9} = 0,195, \quad (6.21)$$

$$\omega_{об} = 11^\circ.$$

Итак, мы имеем все данные для расчета aberrаций проекционной части установки по программе «Опал» и оформления оптической схемы и можем приступить к расчету осветительной части проекционной установки – конденсора.

Для расчета конденсора мы знаем, что:

$$\sigma'_к = 11^\circ.$$

$$\beta_k = \frac{D_p}{-v}, \quad (6.22)$$

где  $D_p$  - диаметр входного зрачка проекционного объектива;  
 $v$  - меньшая сторона тела накала лампы.

$$\beta_k = \frac{24}{-8} = -3^\times. \quad (6.23)$$

Следовательно:

$$\sigma_k = \beta_k \cdot \sigma_k' \approx 30^\circ. \quad (6.24)$$

Суммарный угол охвата конденсора:

$$2(|\sigma_k| + |\sigma_k'|) = 82^\circ. \quad (6.25)$$

Известно, что при углах охвата конденсора  $60^\circ \div 90^\circ$  необходим трехлинзовый конденсор. Причем в нашем случае  $-S_k \geq 30\text{мм}$ , т.к. диаметр лампы  $37\text{мм}$ , а  $S_k' \geq 90\text{мм}$ , т.к.  $-p_{об} = 76,9$

При расчете конденсора на минимум сферической аберрации принимаем силы линз одинаковыми и каждую линзу рассчитываем на минимум сферической аберрации. Тогда для нечетных углов нулевого луча с осью имеем формулу (при условии нормировки  $\alpha_1 = \beta_k$ ,  $\alpha' = 1$ ):

$$\alpha_{2t+1} = \alpha_{2t-1} + \frac{1 - \beta}{m}, \quad (6.26)$$

где  $t$  - порядковый номер линзы конденсора;

$m$  - число линз конденсора;

$\beta$  - увеличение конденсора.

Для четных углов:

$$\alpha_{2t} = \frac{(2n + 1)(\alpha_{2t-1} + \alpha_{2t+1})}{2(n + 2)}, \quad (6.27)$$

где  $n$  - показатель преломления стекла линз ( $n = 1,5$ ).

Определив « $\alpha$ », можно рассчитать радиусы кривизны поверхностей конденсора по известной формуле:

$$r_{\hat{e}} = h_{\hat{e}} \frac{n_{k+1} - n_k}{n_{k+1} \alpha_{k+1} - n_k \alpha_k}, \quad (6.28)$$

где  $h_k$  - высота нулевого луча на главной плоскости соответствующей поверхности рассчитывается по формуле:

$$h_{k+1} = h_k - \alpha_{k+1} d_k, \quad (6.29)$$

где  $d_k$  - расстояние по оси между поверхностями, а первую высоту определяем из условия:

$$h_1 = S_1 \alpha_1 = -30 \cdot (-3) = 90. \quad (6.30)$$

$\alpha_1$	$\alpha_2$	$\alpha_3$	$\alpha_4$	$\alpha_5$	$\alpha_6$	$\alpha_7$
-3	-2,667	-1,667	-1,143	-0,333	0,381	1

Принимаем:

$$d_1 = d_3 = d_5 = 6$$

$$d_2 = d_4 = 0,1$$

Тогда:

$$r_1 = 90 \frac{1,5 - 1}{1,5(-2,667) - 1(-3)} = -44,978,$$

$$h_2 = 90 - (-2,667) \cdot 6 = 106,002,$$

$$r_2 = 106,002 \frac{1 - 1,5}{1(-1,667) - 1,5(-2,667)} = -22,713,$$

$$h_3 = 106,002 - (-1,667) \cdot 0,1 = 106,169,$$

$$r_3 = 106,169 \frac{1,5 - 1}{1,5(-1,143) - 1(-1,667)} = -1117,6,$$

$$h_4 = 106,169 - (-1,143) \cdot 6 = 113,027,$$

$$r_4 = 113,027 \frac{1 - 1,5}{1(-0,333) - 1,5(-1,143)} = -40,907,$$

$$h_5 = 113,027 - (-0,333) \cdot 0,1 = 113,06,$$

$$r_5 = 113,06 \frac{1,5 - 1}{1,5 \cdot 0,381 - 1(-0,333)} = 62,499,$$

$$h_6 = 113,06 - 0,381 \cdot 6 = 110,774,$$

$$r_6 = 110,774 \frac{1 - 1,5}{1 \cdot 1 - 1,5 \cdot 0,381} = 129,258,$$

$$S'_e = \frac{h_{ин\bar{e}}}{\alpha_{ин\bar{e}}} = \frac{110,774}{1} = 110,774.$$

Если бы  $S'_k$  получилось меньше 90мм, необходимо было бы провести расчет в обратном порядке, задав  $h_{носл} = 90$ .

В итоге получаем схему проекционной установки, приведенную на рисунке 6.3.

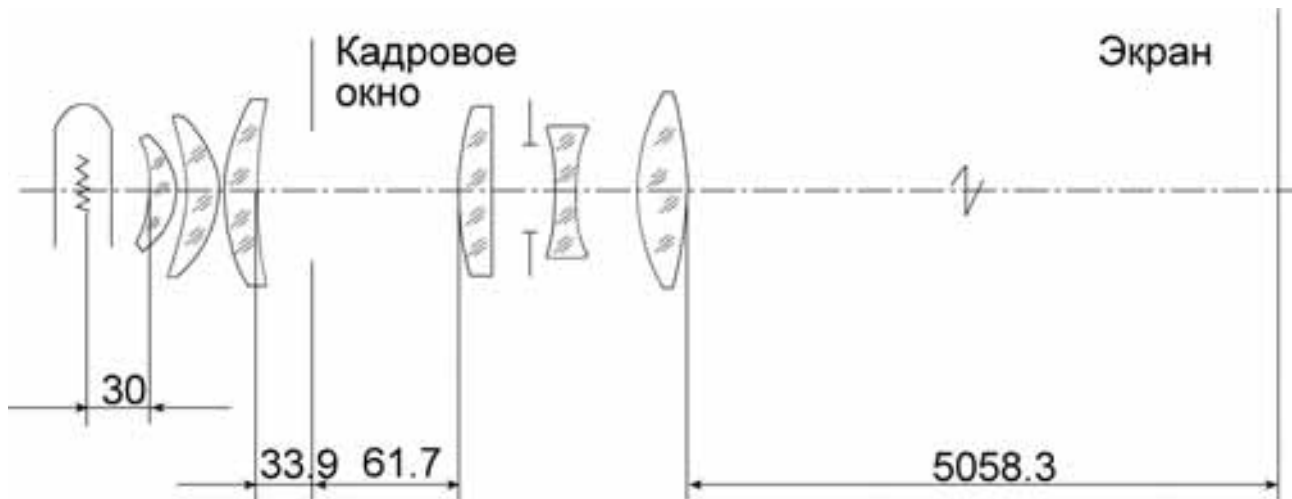


Рисунок 6.3. Схема проекционной установки

#### 4. Оформление работы

В отчете должны быть приведены:

- 4.1. Расчеты, выполненные по формулам.
- 4.2. Схема проекционной установки с указанием положения источника, диапозитива, экрана.
- 4.3. Данные проверки расчетов на ПК.
- 4.4. Таблицы и графики аберраций.

#### 5. Литература

1. Теория оптических систем. Заказов Н.Г. и др. М. Машиностроение, 1992г
2. Прикладная оптика. Дубовик А.С. и др. М. Недра 1992г
3. Справочник конструктора оптико-механических приборов Панов В.А. и др. Л. Машиностроение 1980г.

#### 6. Задание для работы

Таблица 6.1

№ вар.	Размер кадра	Увеличение	Расстояние между кадром и экраном (м)	f <sub>об</sub> (мм)	№ вар.	Размер кадра	Увели-чение	Расстояние между кадром и экраном (м)	f <sub>об</sub> (мм)
1	9x12	-50	10	-	31	9,45x7,05	-	10	60

2	9x12	-40	8	-	32	9,45x7,05	-50	-	70
3	18x24	-9	3	-	33	9,45x7,05	-60	-	80
4	18x24	-10	4	-	34	9,45x7,05	-70	-	90
5	18x24	-11	5	-	35	17x14	-9	2,5	-
6	18x24	-12	6	-	36	17x14	-10	3	-
7	18x24	-13	6	-	37	17x14	-11	3,5	-
8	9x12	-35	-	70	38	17x14	-12	4	-
9	9x12	-40	-	60	39	17x14	-13	4,5	-
10	9x12	-45	-	50	40	17x14	-14	5	-
11	7x7	-	9	45	41	17x14	-15	5,5	-
12	7x7	-	7	55	42	17x14	-16	6	-
13	9x12	-	3	50	43	17x14	-17	-	200
14	18x24	-14	4,0	-	44	17x14	-18	-	250
15	18x24	-15	4,0	-	45	17x14	-19	-	300
16	9x12	-20	-	70	46	17x14	-20	-	350
17	18x24	-16	4,5	-	47	200x200	-10	5	-
18	18x24	-17	5,0	-	48	200x200	-11	6	-
19	18x24	-18	5,0	-	49	200x200	-12	7	-
20	9x12	-20	-	70	50	200x200	-13	8	-
21	9x12	-25	-	60	51	200x200	-14	9	-
22	9x12	-30	-	70	52	200x200	-15	10	-
23	9x12	-50	-	100	53	200x200	-16	11	-
24	9x12	-40	-	120	54	90x120	-17	-	200
25	18x24	-19	5,5	-	55	90x120	-18	-	250
26	18x24	-20	6	-	56	100x100	-13	-	400
27	9,45x7,05	-	2	20	57	100x100	-14	-	350
28	9,45x7,05	-	3,5	30	58	100x100	-15	-	300
29	9,45x7,05	-	4	40	59	100x100	-16	-	250
30	9,05x7,05	-	4,5	50	60	100x100	-17	-	200



## **Работа №7**

### **«Микроскоп (визуальная часть)»**

**Цель работы:** Приобретение практических навыков габаритного и абберационного расчетов наблюдательной части микроскопа.

#### **1. Задание для работы**

1.1. Исходя из заданных характеристик визуальной части микроскопа необходимо выполнить габаритный расчет, который включает в себя определение фокусных расстояний микроскопа, объектива, окуляра, а также (если потребуется) тубусной линзы, расстояний между главными плоскостями компонентов, числовой апертуры объектива, размеров и положения апертурной диафрагмы и выходного зрачка, определение размера полевой диафрагмы, линейного поля микроскопа, разрешающей способности и глубины резко изображаемого пространства.

1.2. По полученным данным подобрать объектив, окуляр, тубусную линзу из каталогов или из библиотеки оптических систем программы “ОПАЛ”.

1.3. Составить оптическую систему визуальной части микроскопа и определите расстояния между компонентами.

1.4. Выполнить построение хода апертурного, главного и двух наклонных лучей.

1.5. Определить aberrации наблюдательной части микроскопа.

#### **2. Краткая теория**

Микроскоп предназначен для наблюдения и измерения мельчайших предметов или их деталей, неразличимых невооруженным глазом.

Микроскопы различных назначений состоят из следующих оптических частей:

- осветительной системы,
- визуальной, фотографической или проекционной.

Все объекты исследования под микроскопом можно разбить на две группы:

- прозрачные,
- непрозрачные.

Микроскопы для проходящего света применяются при работе с прозрачными объектами, а микроскопы для отраженного света – с непрозрачными объектами.

Осветительная система должна создать интенсивное и равномерное освещение всего поля микроскопа. Она состоит из (рисунок 7.1.):

1. источника света;
2. коллектора (осветительной линзы);
3. расположенной около коллектора ирисовой диафрагмы, служащей полевой диафрагмой;
4. конденсора.

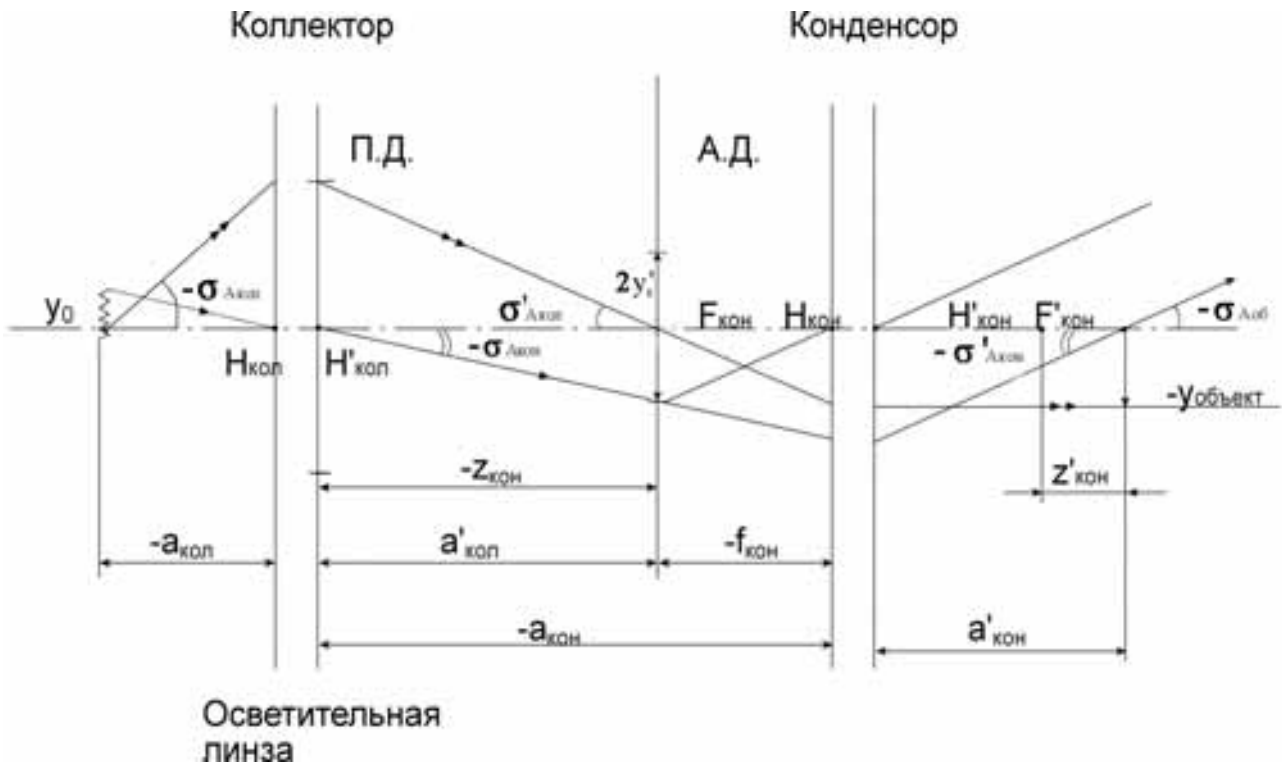


Рисунок 7.1. Ход лучей в осветительной части микроскопа в проходящем свете.

В передней фокальной плоскости конденсора находится вторая ирисовая диафрагма, служащая апертурной. Осветительная система микроскопа рассчитывается обычно по методу Келера. Коллектор изображает источник света в апертурную диафрагму. Конденсор проецирует полевую диафрагму в плоскость предмета. Выходящие из конденсора параллельные пучки лучей равномерно освещают предмет. Структура источника не воспроизводится на плоскости освещаемого предмета. Эта система позволяет, также, при помощи ирисовых диафрагм отдельно регулировать величину освещаемого поля и величину апертуры. Осветительная система по Келера создает у освещаемого предмета телецентрический ход главного луча, что очень важно для измерительных микроскопов. Телецентрический ход лучей у

предмета устраняет ошибку измерений, возникающую благодаря неточности наводки на резкость.

Числовые апертуры, а также размеры источника света и линейного поля объектива должны согласоваться друг с другом и удовлетворять условию:

$$y_0 \cdot A_{кол} = y_{об} \cdot A_{об} = y_{об} \cdot A'_{кон}, \quad (7.1)$$

где  $2y_0$  – размер светящегося тела нити, мм;

$2y_{об}$  – размер освещаемого объекта, мм;

$A_{кол} = n \cdot \sin \sigma_{A_{кол}}$  – числовая апертура коллектора в пространстве предметов;

$A_{об} = n \cdot \sin \sigma_{A_{об}}$  – числовая апертура объектива в пространстве предметов;

$A'_{кон} = n' \cdot \sin \sigma'_{A_{кон}}$  – числовая апертура конденсора в пространстве изображений.

Исходными данными для расчета осветительной части являются:  $A_{об}$ ,  $2y_{об}$ . Конденсор выбирается из каталога. Числовая апертура конденсора в пространстве изображений  $A'_{кон}$  должна быть меньше апертуры объектива в пространстве предметов  $A_{об}$ .

Формулы для определения увеличения конденсора:

$$\beta_{кон} = -\frac{2y_{об}}{D_{ПД}} = -\frac{f_{кон}}{z_{кон}} = -\frac{z'_{кон}}{f'_{кон}} = -\frac{A_{кон}}{A'_{кон}} = -\frac{A_{кон}}{A_{об}}. \quad (7.2)$$

Расстояние от главной задней плоскости коллектора до апертурной диафрагмы выбирается в пределах  $a'_{кол} = -z_{кон} = 200 \div 300$  мм.

Определение диаметра апертурной диафрагмы:

$$D_{АД} = -2z_{кон} A_{кон} = -2f_{кон} A_{об} = 2y'_0. \quad (7.3)$$

Фокусное расстояние конденсора, в среднем, составляет  $f'_{кон} = 10$  мм и изменяется от 7 до 20 мм.

Вычисление числовой апертуры коллектора:

$$A_{кол} = \frac{y_{об} A_{об}}{y_0}. \quad (7.4)$$

Определение линейного увеличения коллектора:

$$\beta_{кол} = -\frac{D_{АД}}{2y_0}. \quad (7.5)$$

Определение фокусного расстояния коллектора:

$$f'_{кол} = \frac{a'_{кол}}{1 - \beta_{кол}}. \quad (7.6)$$

Определение расстояния от переднего фокуса коллектора до светящегося тела лампы накала:

$$z_{\text{кол}} = \frac{f'_{\text{кол}}}{\beta_{\text{кол}}} . \quad (7.7)$$

Вычисление диаметра полевой диафрагмы коллектора:

$$D_{\text{ПД}} = -\frac{2y_{\text{об}}}{\beta_{\text{кон}}} . \quad (7.8)$$

Определение положения объекта относительно заднего фокуса конденсора:

$$z'_{\text{кон}} = -\beta_{\text{кон}} f'_{\text{кон}} . \quad (7.9)$$

Рассмотрим формирование изображения визуальной системой микроскопа, состоящей из объектива и окуляра (рисунок 7.2).

Предмет расположен перед передним фокусом объектива (вблизи него), в передней фокальной плоскости микроскопа. Увеличенное, действительное, перевернутое изображение предмета строится объективом в передней фокальной плоскости окуляра (глаз работает без аккомодации). Там же устанавливается полевая диафрагма (в отсчетном микроскопе – это измерительная шкала). Вследствие телецентрического хода главного луча в пространстве предметов, входной зрачок микроскопа находится в бесконечности. Объектив микроскопа создает изображение входного зрачка в своей задней фокальной плоскости. Здесь и помещается апертурная диафрагма микроскопа. В этом же месте возникает изображение апертурной диафрагмы осветительной системы и источника света.

Расстояние между задним фокусом объектива и передним фокусом окуляра  $\Delta_0$  называется оптической длиной тубуса микроскопа.

Из рисунка 7.2 видно, что фокусное расстояние микроскопа  $f'_i$  – величина отрицательная. Следовательно, визуальная часть микроскопа в отличие от лупы представляет собой отрицательную оптическую систему.

Основными характеристиками микроскопа являются: видимое увеличение  $\bar{G}$ , линейное поле  $2y_{\text{об}}$ , числовая апертура  $A_{\text{об}}$ . К остальным характеристикам относятся: линейный предел разрешения  $\delta$ , диаметр выходного зрачка  $D'$ , глубина резко изображаемого пространства  $T$ .

Под видимым увеличением микроскопа понимают отношение тангенса угла, под которым видно изображение предмета через микроскоп, к тангенсу угла, под которым наблюдается предмет невооруженным глазом с расстояния наилучшего видения:

$$\overline{\Gamma} = \frac{tg\omega'}{tg\omega}. \quad (7.10)$$

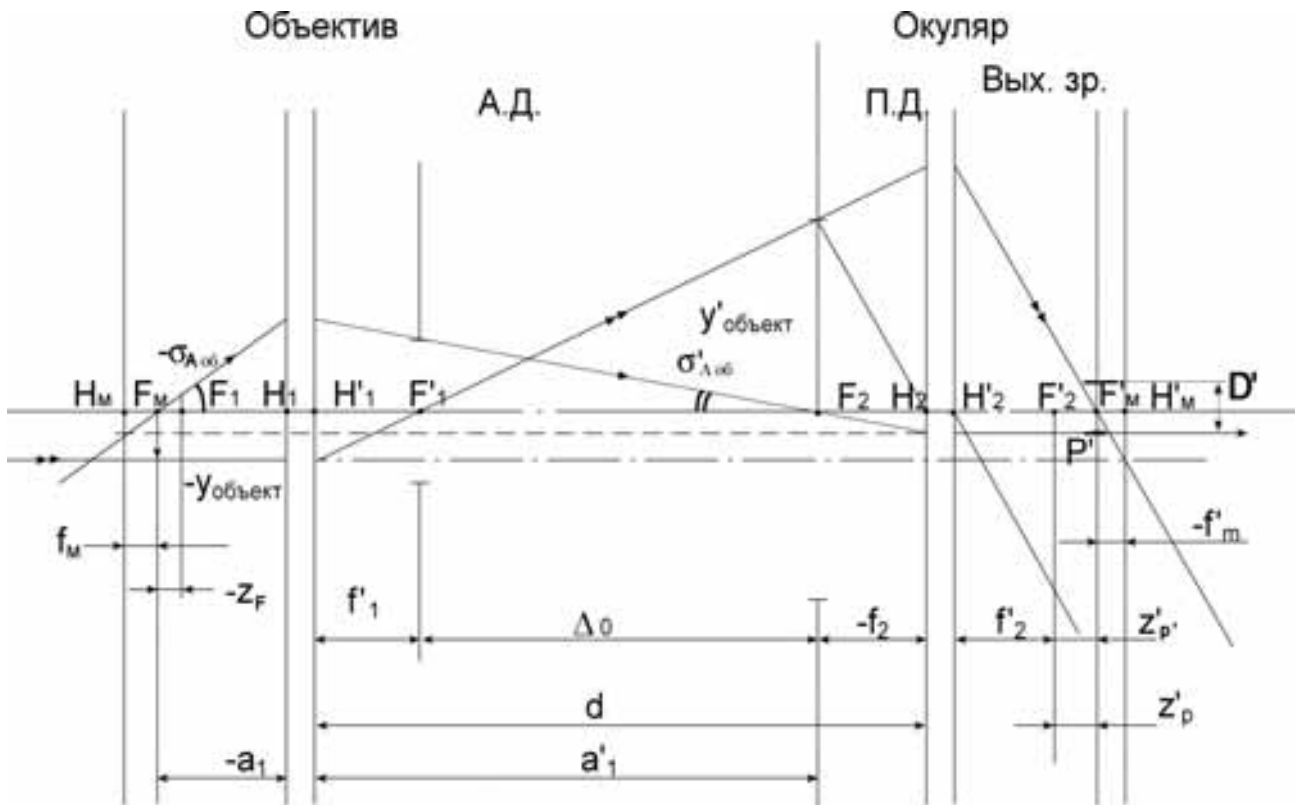


Рисунок 7.2. Ход лучей в наблюдательной системе микроскопа, состоящей из объектива и окуляра

### Основные формулы для расчета

1. Видимое увеличение микроскопа:

$$\overline{\Gamma} = \frac{250}{f'_m} = -\frac{\Delta_0 \cdot 250}{f'_{об} \cdot f'_{ок}} = \beta_{об} \cdot \overline{\Gamma}_{ок} = \frac{500 \cdot A_{об}}{D'}, \quad (7.11)$$

где  $\beta_{об}$  - линейное увеличение объектива;

$f'_{об}$  - фокусное расстояние объектива;

$f'_{ок}$  - фокусное расстояние окуляра;

$$\overline{\Gamma}_{ок} = \frac{250}{f'_{ок}} - \text{видимое увеличение окуляра.}$$

2. Линейное увеличение объектива:

$$\beta_{об} = -\frac{D_{ПД}}{2y_{об}} = \frac{A_{об}}{A'_{об}} = \frac{n \cdot \sin \sigma_{A_{об}}}{n' \cdot \sin \sigma'_{A_{об}}} = -\frac{\Delta_0}{f'_{об}} = \frac{a'_{об}}{a_{об}}. \quad (7.12)$$

3. Определение фокусного расстояния микроскопа  $f'_i$ , положения заднего фокуса микроскопа относительно заднего фокуса окуляра  $z'_{F'}$  и положения переднего фокуса микроскопа относительно переднего фокуса объектива  $z_F$ .

$$f'_m = -\frac{f'_{об} \cdot f'_{ок}}{\Delta_0}, \quad (7.13)$$

$$z'_{F'} = \frac{f'^2_{ок}}{\Delta_0}, \quad (7.14)$$

$$z_F = \frac{f'_{об} \cdot f'_{ок}}{\Delta_0}, \quad (7.15)$$

где  $f'_{ii}$  – переднее фокусное расстояние объектива, в иммерсионных микроскопах  $f'_{об} \neq -f'_{об}$ .

4. Определение размера апертурной диафрагмы микроскопа:

$$D_{AD} = 2\Delta_0 \cdot \operatorname{tg}\sigma'_{A_{об}} \cong 2f'_{об} \cdot A_{об}, \quad (7.16)$$

где  $\sigma'_{A_{об}}$  – апертурный угол объектива в пространстве изображения, причем:

$$\operatorname{tg}\sigma'_{A_{об}} = \frac{D'}{2f'_{ок}}. \quad (7.17)$$

5. Определение положения выходного зрачка микроскопа относительно заднего фокуса окуляра:

$$z'_{p'} = \frac{f'^2_{ок}}{\Delta_0}. \quad (7.18)$$

6. Определение линейного увеличения окуляра в зрачках:

$$\beta_{p_{ок}} = -\frac{D'}{D_{AD}} = -\frac{f'_{ок}}{\Delta_0}. \quad (7.19)$$

7. Определение числовой апертуры объектива в пространстве изображений:

$$A'_{об} = n' \sin\left(\operatorname{arctg} \frac{D'}{2f'_{ок}}\right), \quad (7.20)$$

или:

$$A'_{об} = n' \sin\left(\operatorname{arctg} \frac{D'_{AD}}{2\Delta_0}\right). \quad (7.21)$$

8. Определение диаметра полевой диафрагмы микроскопа:

$$D_{\text{пл}} = 2y'_{\text{об}} = 2y_{\text{об}} \cdot \beta_{\text{об}} = 2f'_{\text{ок}} \cdot \text{tg}\omega', \quad (7.22)$$

где  $2\omega'$  - угловое поле микроскопа в пространстве изображений.

9. Определение разрешающей способности микроскопа в линейной мере:

$$\delta = \frac{\lambda}{2A_{\text{об}}}, \quad (7.23)$$

где  $\lambda$  – длина волны света в мм.

10. Определение глубины резко изображаемого пространства:

$$T = T_a + T_g = \frac{250}{\Gamma_m^2} + \frac{\lambda}{2A_{\text{об}}^2}, \quad (7.24)$$

где  $T_a$  - аккомодационная глубина;

$T_g$  - волновая глубина.

Если изображение проецируется на экране или в плоскости полевой диафрагмы располагается сетка, то  $T_a = 0$ , тогда:

$$T = T_g = \frac{\lambda}{2A_{\text{об}}^2}. \quad (7.25)$$

Из условия полного использования глазом разрешающей способности микроскопа, полагая разрешающую способность глаза  $\Psi'_{\text{зи}} = 2' \div 4'$ , получаем следующее соотношение для полезного увеличения микроскопа:

$$500A_{\text{об}} \leq \Gamma_m \leq 1000A_{\text{об}}. \quad (7.26)$$

Применение микроскопов с увеличением, больше полезного, не выявляет новых подробностей предмета, но при этом требуется более точная фокусировка, т.к. глубина резко изображаемого пространства уменьшается.

Подставляя в последнее выражение  $\Gamma_m = \frac{500A}{D'}$ , получим, что диаметр выходного зрачка лежит в пределах:

$$0,5\text{мм} \leq D'_p \leq 1\text{мм}. \quad (7.27)$$

Отсюда следует, что диаметр выходного зрачка микроскопа меньше диаметра зрачка глаза.

Величина  $\Delta_0$  изменяется от 160мм до 200мм в зависимости от фокусного расстояния объектива. Для того, чтобы выдержать эти значения, положение объективов при их установке на прибор фиксируется нижним срезом тубуса микроскопа.

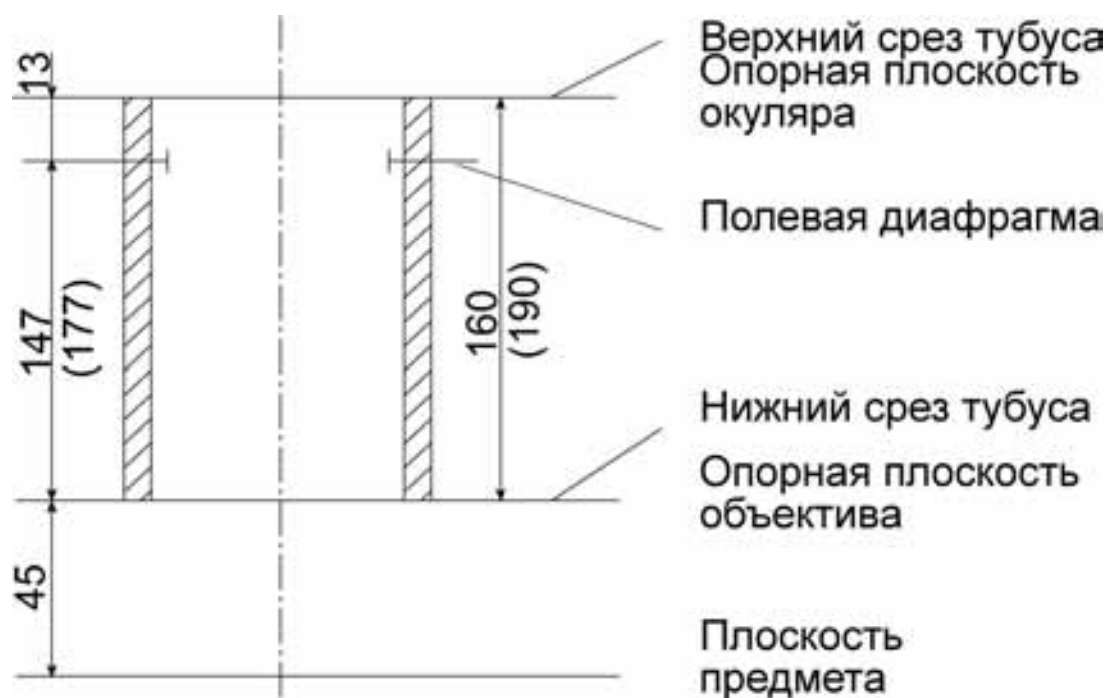


Рисунок 7.3. Схема тубуса упрощенного микроскопа.

Оправа окуляра опирается на верхний срез тубуса (рисунок 7.3). Расстояние от нижнего до верхнего среза тубуса называется механической длиной тубуса, которая стандартизована. Она равна 160мм для микроскопов, работающих в проходящем свете, и 190мм для микроскопов, работающих в отраженном свете. Остальные стандартные величины показаны на рисунке 7.3.

В комплект микроскопа входят наборы объективов и окуляров, позволяющие получать различные значения видимого увеличения микроскопа. На оправе объектива гравировается его линейное увеличение и числовая апертура, а на оправе окуляра – видимое увеличение. Тубус микроскопа (рисунок 7.3), в нижнюю часть которого ввертывается объектив, а в верхнюю – окуляр, имеет согласованные посадные размеры с оправками объективов и окуляров.

Увеличения объективов для проходящего и фокусные расстояния для отраженного света, для тубуса бесконечность, изменяются в геометрической прогрессии со знаменателем 1.6. Это соответствует ряду Ra5 (ГОСТ 6636-69). Номинальные значения видимых увеличений окуляров рекомендуется выбирать из ряда Ra10 и они соответствуют кратности: 4; 6.3; 10; 12.5; 16; 20; 25.

Известно также третья длина тубуса – бесконечность, встречающаяся в микроскопах, работающих в отраженном свете. В этом случае из объектива выходит параллельный пучок лучей, т.к. предмет расположен в передней



фокальной плоскости объектива (рисунок 7.4). Изображение расположено в задней фокальной плоскости тубусной линзы.

Тубусные линзы представляют собой двухлинзовый склеенный ахроматический объектив и имеют  $f'_{т.л.} = 250; 190; 125\text{мм}$ .

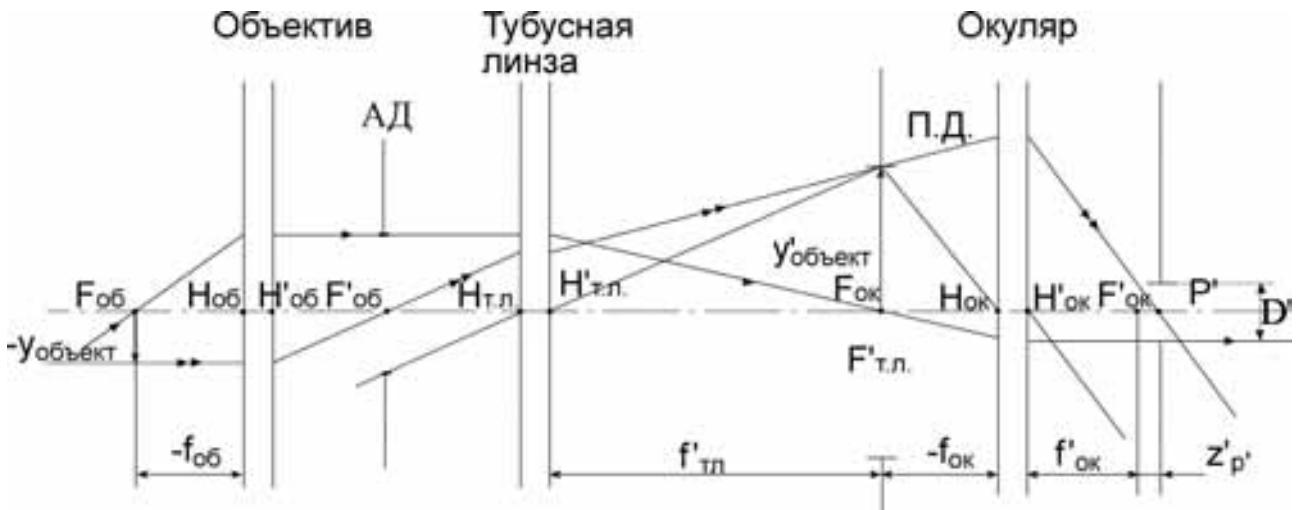


Рисунок 7.4. Ход лучей в наблюдательной части микроскопа, содержащей объектив с тубусом бесконечность.

### Основные формулы для расчета

1. Линейное увеличение объективной части микроскопа, состоящей из объектива и тубусной линзы:

$$\beta_{об+т.л.} = -\frac{f'_{т.л.}}{f'_{об}} = -\frac{D_{ПД}}{2y_{об}}. \quad (7.28)$$

2. Видимое увеличение микроскопа:

$$\bar{\Gamma} = \beta_{об+т.л.} \cdot \bar{\Gamma}_{ок} = -\frac{f'_{т.л.}}{f'_{об}} \cdot \bar{\Gamma}_{ок}. \quad (7.29)$$

3. Тубусная линза совместно с окуляром представляют собой телескопическую систему, видимое увеличение которой:

$$\bar{\Gamma}_{т.л.+окуляр} = -\frac{f'_{т.л.}}{f'_{ок}} = \frac{D_{АД}}{D'}. \quad (7.30)$$

4. Удаление выходного зрачка от заднего фокуса окуляра:

$$z'_{р'} = \frac{z_p \cdot f'^2_{ок}}{f'^2_{т.л.}}, \quad (7.31)$$

где  $z_p$  - расстояние от переднего фокуса тубусной линзы до апертурной диафрагмы.

Расстояние от апертурной диафрагмы до тубусной линзы колеблется от 0.05 до 0.75 фокусного расстояния линзы.

### 3. Указания по выполнению работы

3.1. По заданным исходным данным и приведенным выше формулам рассчитать видимое увеличение микроскопа  $\bar{\Gamma}$ , числовую апертуру объектива  $A_{об}$ , разрешающую способность  $\delta$ , диаметр выходного зрачка.

3.2. По апертуре  $A_{об}$  выбирается микрообъектив. Если микрообъектив имеет конечную длину тубуса, то в каталоге указаны  $\beta_{об}$ , линейное поле объектива в пространстве предметов  $2y_{об}$ , линейное поле микроскопа в пространстве изображений  $2y'_{об} = D_{ПД}$ , расстояние от первой поверхности объектива до плоскости предметов, расстояние от последней поверхности объектива до изображения.

В отчете представить конструктивные параметры объектива, параксиальные характеристики:  $f'_{об}$ ,  $S'_{F'}$ ,  $S_{F'}$ ,  $S'_{H'}$ ,  $S_{H'}$  и чертеж объектива с указанием отрезков  $S'$  и  $S$ .

3.3. Далее необходимо рассчитать диаметр апертурной диафрагмы  $D_{АД}$ ; оптическую длину тубуса; видимое увеличение окуляра, его фокусное расстояние; увеличение окуляра в зрачках; удаление выходного зрачка.

3.4. По фокусному расстоянию окуляра  $f'_{ок}$  и размеру полевой диафрагмы  $D_{iA}$  выбрать из каталога окуляр визуальной части микроскопа.

В микроскопии применяются следующие типы окуляров: Гюйгенса, Кельнера, Аббе (ортоскопические), симметричные, широкоугольные, компенсационные.

Окуляры Гюйгенса и Кельнера применяются в микроскопах совместно с объективами ахроматами. Угловые поля  $2\omega'$  и удаления выходных зрачков

$S'_{p'}$  этих окуляров соответственно  $2\omega' = 30^\circ$  и  $2\omega' = 40^\circ \div 50^\circ$ ,  $S'_{p'} \cong \frac{f'_{ок}}{3}$  и

$$S'_{p'} = \frac{f'_{ок}}{2}.$$

Симметричные окуляры применяются в основном для микрофотографирования и реже для визуального наблюдения, для них  $2\omega' = 40^\circ$ ,  $S'_{p'} \cong 0,75f'_{ок}$ . Окуляры Аббе (ортоскопические) применяются совместно с объективами ахроматами средних апертур при больших увеличениях. Угловые поля этих окуляров  $2\omega' = 40^\circ$  и  $S'_{p'} \cong 0,75f'_{ок}$ . Для компенсации хроматизма увеличения объективов апохроматов с плоским

полем применяются компенсационные окуляры. Фокусное расстояние окуляра не пересчитывается. Поэтому при несоответствии рассчитанного фокусного расстояния с фокусным расстоянием из каталога, необходимо уточнить видимое увеличение микроскопа по формуле:

$$\bar{\Gamma} = \beta_{об} \cdot \Gamma_{ок}, \quad (7.32)$$

$$\text{где } \Gamma_{ок} = \frac{250}{f'_{ок \text{ из каталога}}}. \quad (7.33)$$

В отчете представить чертеж окуляра с указанием отрезков  $S'_{F'}$  и  $S_F$ , положения и размера полевой диафрагмы, конструктивные и параксиальные характеристики окуляра.

3.5. При расчете визуальной части микроскопа с тубусной линзой по апертуре  $A_{об}$  выбирают микрообъектив с тубусом бесконечность. Для такого объектива известны фокусное расстояние  $f'_{об}$ , линейное поле в пространстве предметов  $2y'_{об}$ , расстояние от первой поверхности до плоскости предметов.

Тубусная линза выбирается из каталога двухлинзовых объективов по относительному отверстию, угловому полю, фокусному расстоянию. Относительное отверстие ее не превышает, как правило, 1:10. Угловое поле определяется по формуле:

$$tg\omega_{м.л.} = \frac{D_{пд}}{2f'_{м.л.}} = \frac{y'_{об}}{f'_{м.л.}}. \quad (7.34)$$

Входным зрачком для тубусной линзы является апертурная диафрагма визуальной части микроскопа. Расстояние от апертурной диафрагмы до тубусной линзы колеблется от 0.05 до 0.75 фокусного расстояния линзы.

3.6. В микроскопах средних и больших увеличений, содержащих сложные объективы, апертурной диафрагмой служит оправа одной из последних линз объектива или специальная диафрагма, устанавливаемая между последней линзой и задним фокусом объектива. В микроскопах малых увеличений с простыми объективами, а также в визирных микроскопах, применяемых в геодезических и контрольно-измерительных приборах, апертурной диафрагмой является оправа объектива. В отсчетных микроскопах апертурная диафрагма устанавливается в задней фокальной плоскости объектива, что обеспечивает телецентрический ход главных лучей в пространстве предметов. Это ослабляет влияние параллакса на точность измерений.

3.7. Далее необходимо определить все расстояния между компонентами и представить оптическую схему визуальной части упрощенного микроскопа. На этом чертеже необходимо указать также основные характеристики:  $\bar{\Gamma}$  - видимое увеличение,  $2y_{об}$  - линейное поле микроскопа в пространстве предметов,  $A_{об}$  - числовая апертура,  $S'_p$  - удаление выходного зрачка от последней поверхности окуляра.

3.8. По программе «Опал» определяются aberrации объектива и окуляра в обратном ходе, и в отчете приводятся таблицы и графики aberrаций.

#### 4. Задания для работы

№ варианта	Числовая апертура, $A_{об}$	Разрешающая способность, $\delta$ (мм)	Видимое увеличение, $\bar{\Gamma}$	Фокусное расстояние тубусной линзы, $f'_{т.л.}$ (мм)
1	0,1	-	-	-
2	0,2	-	-	-
3	0,3	-	-	-
4	0,4	-	-	-
5	0,5	-	-	-
6	0,6	-	-	-
7	0,7	-	-	-
8	0,8	-	-	-
9	0,9	-	-	-
10	1,0	-	-	-
11	1,1	-	-	-
12	1,2	-	-	-
13	0,1	-	$-50^X$	-
14	0,2	-	$-100^X$	-
15	0,3	-	$-150^X$	-
16	0,4	-	$-200^X$	-
17	0,5	-	$-250^X$	-
18	0,6	-	$-300^X$	-
19	0,7	-	$-350^X$	-
20	-	-	$-400^X$	-
21	-	-	$-450^X$	-

22	-	-	-500 <sup>x</sup>	-
23	-	0,0025		
24	-	0,0018		
25	-	0,0014		
26	-	0,0011		
27	-	0,0009		
28	-	0,00078		
29	-	0,00068		
30	-	0,00061		
31	-	0,00055		
32	-	0,0005		
33	-	0,00045		
34	-	-	-200 <sup>x</sup>	250
35	-	-	-220 <sup>x</sup>	250
36	-	-	-250 <sup>x</sup>	190
37	-	-	-270 <sup>x</sup>	190
38	-	-	-300 <sup>x</sup>	190
39	-	-	-350 <sup>x</sup>	190

## Работа №8

### «Микропроекционная система»

**Цель работы:** закрепление знаний теоретического материала и расчет микропроекционной установки без системы освещения.

#### 1. Задание для работы

1.1. Исходя из заданных параметров всей системы, рассчитать оптические характеристики микрообъектива и окуляра.

1.2. Подобрать из библиотеки оптических систем «Опал» микрообъектив и окуляр.

1.3. Составить оптическую систему микропроекционной установки, определив расстояние между компонентами, положение апертурной и полевой диафрагм, выходного зрачка системы.

1.4. Определить световые диаметры микрообъектива и окуляра и выполнить построение хода апертурного, главного и крайних лучей наклонного пучка.

1.5. Определить aberrации микропроекционной системы.

#### 2. Краткая теория

Микропроекционные системы используются для получения изображения микрообъектов на экране или их фотографирования. При этом для получения достаточно яркого изображения объект должен быть освещен мощным источником света. На рисунке 8.1. приведена принципиальная схема микропроекционной установки.

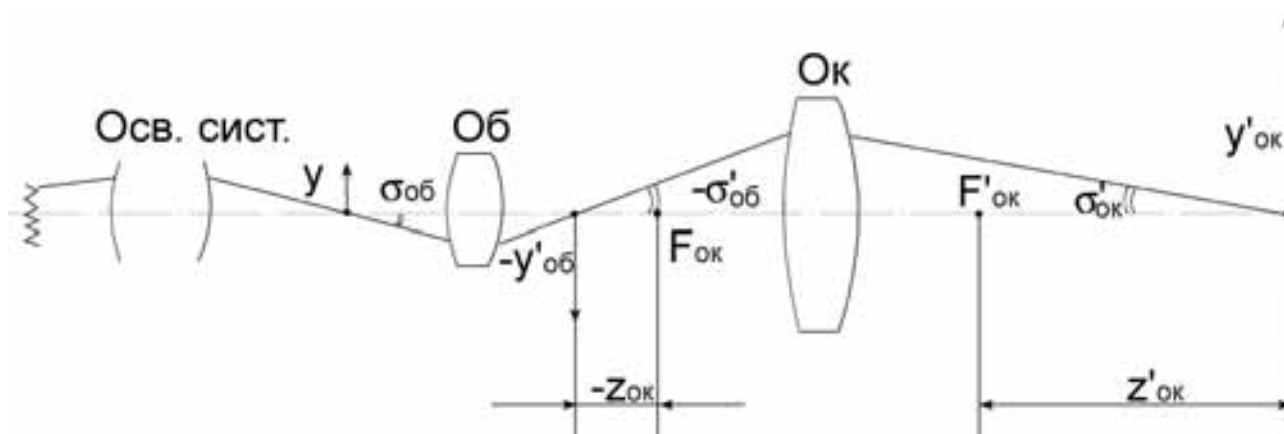


Рисунок 8.1. Принципиальная схема микропроекционной установки.

Объект с помощью осветительной системы освещается источником света, имеющим большую яркость. Методика расчета этой системы та же, что и для визуального микроскопа.

Изображение  $y'_{об}$  предмета  $y$ , создаваемое объективом, переносится окуляром на экран размером  $y'_{ок}$ .

Так как экран находится на конечном расстоянии, окуляр необходимо выдвинуть из тубуса микроскопа на величину  $z_{ок}$ . При этом общее увеличение на экране:

$$\beta_M = \beta_{об} \cdot \beta_{ок}, \quad (8.1)$$

где  $\beta_{ок} = \frac{f'_{ок}}{z_{ок}}$ .

Расстояние от заднего фокуса окуляра до экрана:

$$z'_{ок} = -\beta_{ок} f'_{ок}. \quad (8.2)$$

Из закона синусов:

$$\beta = \frac{\sin \sigma}{\sin \sigma'}, \quad (8.3)$$

находим:

$$\sin \sigma'_{ок} = \frac{\sin \sigma_{об}}{\beta_M}, \quad (8.4)$$

где  $\sin \sigma$  - числовая апертура объектива.

Освещенность на экране можно определить по формуле:

$$E = \tau \pi L \sin^2 \sigma', \quad (8.5)$$

или:

$$E = \tau \pi L \frac{\sin^2 \sigma_{об}}{\beta_M^2}, \quad (8.6)$$

где  $\tau$  - коэффициент пропускания системы.

Из последней формулы и следует, что при больших увеличениях надо брать мощные источники света и микрообъективы с большой апертурой.

Разрешающая способность микропроекционной установки на экране может быть определена как:

$$\delta' = \delta_{об} \cdot \beta_M = \frac{\lambda}{2A} \beta_M, \quad (8.7)$$

или в линиях на миллиметр:

$$N = \frac{1}{\delta'} = \frac{2A}{\lambda \beta_M}. \quad (8.8)$$

При этом предполагается, что окуляр не ухудшает качество изображения. Наличие аберраций в окуляре снижает разрешающую способность на экране.

Если на место экрана поставить фотопленку, то можно сфотографировать объект. Время выдержки определяется освещенностью изображения и светочувствительностью фотопленки.

Для получения высокого качества применяются планахроматические и планapoхроматические объективы и специальные проекционные и фотографические окуляры с плоским полем изображения.

### 3. Указания по выполнению работы

Исходя из полученного варианта задания необходимо рассчитать недостающие характеристики:

- Размер предмета или изображения;
- Увеличение объектива, окуляра или всей микропроекционной установки;
- Необходимую апертуру микрообъектива.

При подборе компонентов из библиотеки оптических систем «Опал» необходимо помнить, что при выборе объектива с апертурой меньше необходимой не получается требуемое разрешение, а при неоправданном увеличении апертуры объектив приходится выбирать с большим увеличением, что приводит к уменьшению линейного поля.

При аберрационном расчете микропроекционной установки необходимо обратить внимание на то, что у сильных микрообъективов задний фокус, как правило, находится внутри последнего компонента и там не может находиться апертурная диафрагма, роль которой в этом случае выполняет оправа последней линзы объектива.

### 4. Содержание отчета

В отчете должны быть приведены:

- 4.1. Расчеты, выполненные по формулам;
- 4.2. Схема микропроекционной установки с указанием положения объекта, экрана, полевой и апертурной диафрагм;
- 4.3. Данные расчетов на ПК;
- 4.4. Таблицы и графики аберраций.



## 5. Литература

1. Теория оптических систем. Заказнов Н.П. и др., М., Машиностроение, 1992г.
2. Прикладная оптика. Дубовик А.С. и др., М., Недра, 1992г.
3. Справочник конструктора оптико-механических приборов. Панков В.А. и др., Л., Машиностроение, 1980г.
4. Методические указания по габаритному расчету и выбору компонентов оптической системы микроскопа. Л., ИТМО, 1990г.

## 6. Задания для работы

Таблица 8.1

№ вар.	Размер экрана или фотошленки, мм <sup>2</sup>	Апертура объектива	Размер изображ. после объектива, мм.	Увеличение установки	Увеличение объектива	Увеличение фотоокуляра	Фокусное расстояние объектива, мм.
1	24x36	0.3	15	-	-	-	-
2	∅ 180	-	-	100 <sup>X</sup>	-	10 <sup>X</sup>	-
3	90x120	0.4	10	-	-	-	-
4	∅165	-	11	-	20 <sup>X</sup>	-	-
5	∅100	-	12	180 <sup>X</sup>	-	-	-
6	24x36	-	15	-	40 <sup>X</sup>	-	-
7	-	-	11	120 <sup>X</sup>	10 <sup>X</sup>	-	-
8	-	0.5	18	200 <sup>X</sup>	-	-	-
9	∅180	-	18	-	20 <sup>X</sup>	-	-
10	∅150	0.4	10	100 <sup>X</sup>	-	-	-
11	-	-	-	-	20 <sup>X</sup>	9 <sup>X</sup>	-
12	-	0.75	-	-	-	8 <sup>X</sup>	-
13	-	0.4	-	-	-	7 <sup>X</sup>	-
14	-	0.2	-	-	-	11 <sup>X</sup>	-
15	∅150	0.2	-	-	-	12 <sup>X</sup>	-
16	-	0.4	-	-	-	13 <sup>X</sup>	-
17	∅130	-	-	100 <sup>X</sup>	-	10 <sup>X</sup>	-
18	90x125	-	-	-	3.5 <sup>X</sup>	-	-
19	∅200	-	-	-	6.3 <sup>X</sup>	-	-

20	Ø210	-	-	-	6.1 <sup>X</sup>	-	-
21	-	-	-	-	6.3 <sup>X</sup>	-	-
22	-	0.75	-	-	40 <sup>X</sup>	10 <sup>X</sup>	-
23	-	-	-	200 <sup>X</sup>	-	10 <sup>X</sup>	23
24	-	0.5	-	150 <sup>X</sup>	-	-	14
25	-	0.65	-	-	-	15 <sup>X</sup>	17
26	-	0.4	-	200 <sup>X</sup>	-	-	7
27	Ø190	0.5	-	220 <sup>X</sup>	-	-	-
28	-	0.4	-	-	-	5	-
29	-	0.2	-	180 <sup>X</sup>	-	-	25
30	-	0.5	-	210 <sup>X</sup>	-	-	16
31	-	0.4	-	200 <sup>X</sup>	-	-	8
32	-	0.25	-	210 <sup>X</sup>	-	-	20
33	Ø200	0.65	-	-	-	-	6.3
34	Ø130	0.2	-	-	-	-	10
35	100x120	0.2	-	-	-	-	12.5
36	120x150	0.1	-	-	-	-	32
37	90x130	0.1	-	-	-	-	40
38	-	0.3	-	210 <sup>X</sup>	-	-	20
39	24x36	0.4	15	-	-	-	-
40	Ø200	-	-	100 <sup>X</sup>	-	-	-
41	100x120	0.4	10	-	-	-	-
42	Ø165	-	11	-	20 <sup>X</sup>	-	-
43	Ø110	-	15	180 <sup>X</sup>	-	-	-
44	24x36	-	11	-	40 <sup>X</sup>	-	-
45	-	-	11	130 <sup>X</sup>	15 <sup>X</sup>	-	-
46	-	0.5	15	210 <sup>X</sup>	-	-	-
47	Ø190	-	16	-	20 <sup>X</sup>	-	-
48	Ø155	0.4	12	120 <sup>X</sup>	-	-	-
49	-	-	-	-	20 <sup>X</sup>	9 <sup>X</sup>	-
50	-	0.75	-	-	-	8 <sup>X</sup>	-

## Работа №9

### «Простая телескопическая система»

**Цель работы:** приобретение практических навыков габаритного расчета и анализа аберраций простой зрительной трубы.

#### 1. Задание для работы

В соответствии с индивидуальным заданием (таблицы 9.1 и 9.2) необходимо:

1.1. Исходя из заданных характеристик телескопической системы, выполнить габаритный расчет, который включает в себя определение фокусных расстояний объектива и окуляра, длины трубы, угловых полей в пространстве предметов и изображений, размеров входного и выходного зрачков, их положений в системе, размеры полевой диафрагмы, диаметров объектива и окуляра, размеров граней призмы.

1.2. По полученным данным подобрать объектив и окуляр из каталогов оптических систем программы «ОПАЛ».

1.3. Составить телескопическую систему и определить расстояния между компонентами.

1.4. Выполнить построение хода апертурного, главного и двух наклонных лучей.

1.5. Определить аберрации простой зрительной трубы.

#### 2. Краткая теория

Телескопические системы, или зрительные трубы составляют большую группу оптических приборов: астрономических наблюдательных телескопов, геодезических, стереоскопических, контрольно-измерительных приборов, биноклей, прицелов, дальномеров и т.п.

Телескопическая система предназначена для наблюдения удаленных предметов. Пучки лучей, входящие в телескопическую систему, можно принять за параллельные, т.к. входные зрачки значительно меньше расстояний до предметов, наблюдаемых в эти приборы. Поэтому числовая апертура в пространстве предметов равна нулю:

$$A = n \cdot \sin|\sigma_A| = 0. \quad (9.1)$$

Телескопическая система работает непосредственно с глазом наблюдателя. Для устранения напряжения аккомодации необходимо, чтобы изображение, создаваемое системой, находилось на бесконечности. Поэтому числовая апертура в пространстве изображений также равна нулю:

$$A' = n' \cdot \sin|\sigma_A'| = 0. \quad (9.2)$$

Выходящие пучки лучей должны быть параллельными.

Простые зрительные трубы состоят из двух компонентов: объектива и окуляра.

Для того, чтобы параллельный пучок лучей, попавший в телескопическую систему, вышел из нее параллельным необходимо совместить задний фокус объектива с передним фокусом окуляра. При этом оптический интервал  $\Delta$  - расстояние между точкой  $F'_1$  заднего фокуса объектива и точкой  $F_2$  переднего фокуса окуляра – равнялся нулю:

$$\Delta = 0. \quad (9.3)$$

В системах с таким ходом лучей фокусное расстояние равно бесконечности, а оптическая сила равна нулю, и они также называются афокальными. Телескопические системы можно использовать не только для наблюдения удаленных предметов, но и в качестве коллимирующих систем для формирования излучения лазеров, а также как устройство для изменения увеличений (вращающиеся телескопические системы).

Для телескопической системы видимое  $\Gamma_T$ , линейное  $\beta$ , угловое  $\gamma$  и продольное  $\alpha$  увеличения являются постоянными величинами, не зависящими от положения предмета и связанными друг с другом следующими зависимостями:

$$\beta = \frac{n}{n' \Gamma_T} = const \quad (9.4)$$

$$\gamma = \Gamma_T = \frac{tg\omega'}{tg\omega} = const \quad (9.5)$$

$$\alpha = \frac{n}{n' \Gamma_T^2} = const \quad (9.6)$$

При видимом увеличении  $\Gamma_T \neq 1$  происходит искажение видимого через зрительную трубу оптического изображения, т.к. увеличение  $\beta \neq \alpha$ . При  $\Gamma_T > 1$  продольное увеличение  $\alpha < \beta$ , и пространственное изображение будет представляться сжатым в осевом направлении. Такое искажение перспективы есть результат невыполнения условия естественного впечатления  $\Gamma_T = 1$ . При этом условии  $\beta = \alpha$  и искажение отсутствует. Простые телескопические системы, выполненные по схемам Кеплера и Галилея, представлены на рисунке 9.1.



Рис. 9.1. Схема простых телескопических систем. а) Зрительная труба Кеплера. б) Зрительная труба Галилея.

Основными характеристиками телескопической системы являются: видимое увеличение  $\Gamma_T$ , угловое поле в пространстве предметов  $2\omega$ , диаметр выходного зрачка  $D'$ . другими важными характеристиками являются длина системы, удаление выходного зрачка  $a'_p$ , (или от последней поверхности окуляра  $S'_p$ ), коэффициент виньетирования, угловая разрешающая способность  $\varphi$ .

### Габаритный расчет трубы Кеплера

В телескопической системе Кеплера фокусные расстояния объектива и окуляра положительные ( $f'_1 > 0$ ,  $f'_2 > 0$ ), поэтому видимое увеличение

$\Gamma_T = -\frac{f'_1}{f'_2} < 0$  и изображение перевернутое. Труба Кеплера имеет

действительное промежуточное изображение, расположенное в задней фокальной плоскости объектива и совпадающей с ней передней фокальной плоскостью окуляра. В этой же плоскости расположено визирное устройство (сетка, шкала), оправа которой служит полевой диафрагмой. Достоинством зрительной трубы Кеплера является использование сетки с делением и отсутствие виньетирования.

Апертурная диафрагма совпадает с оправой объектива или вынесена вперед, там же расположен входной зрачок. Положение выходного зрачка определяется ходом главного луча, а его размер – ходом апертурного луча. В визуальных телескопических системах глаз наблюдателя совмещен с выходным зрачком системы. На рисунке 9.2 представлена оптическая схема с ходом лучей трубы Кеплера из тонких компонентов при двух положениях входного зрачка.

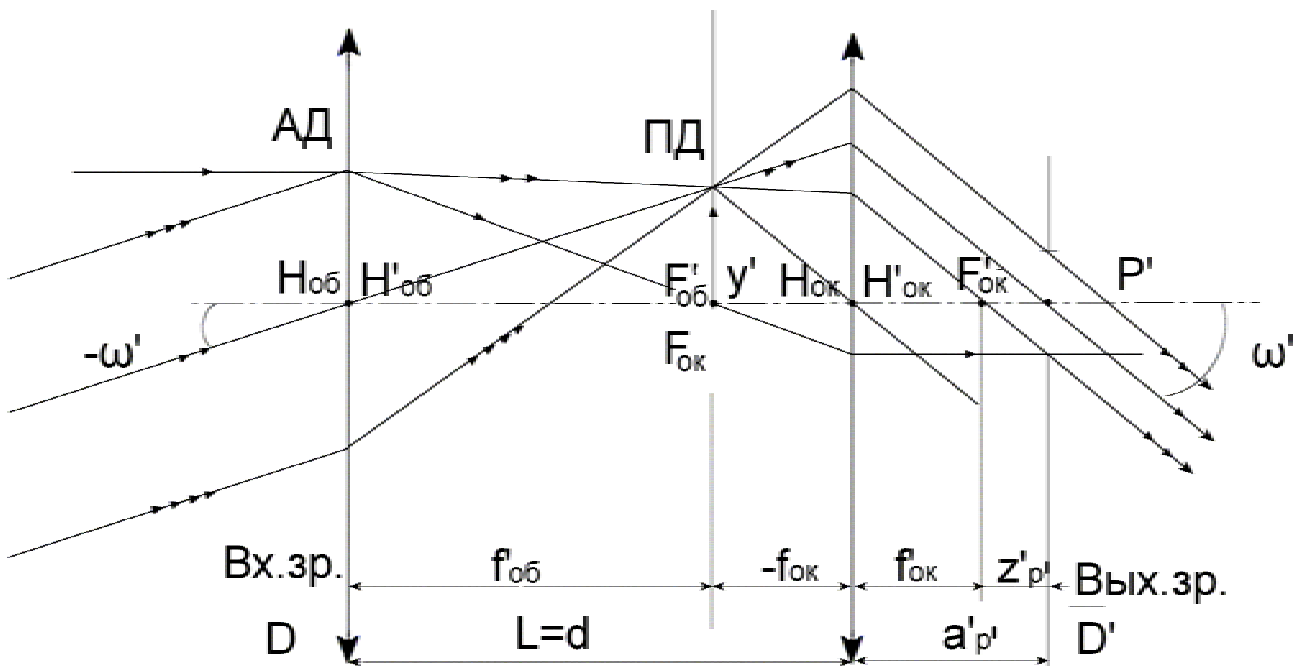


Рис. 9.2. а) Ход лучей в трубе Кеплера при  $a_p = 0$ .

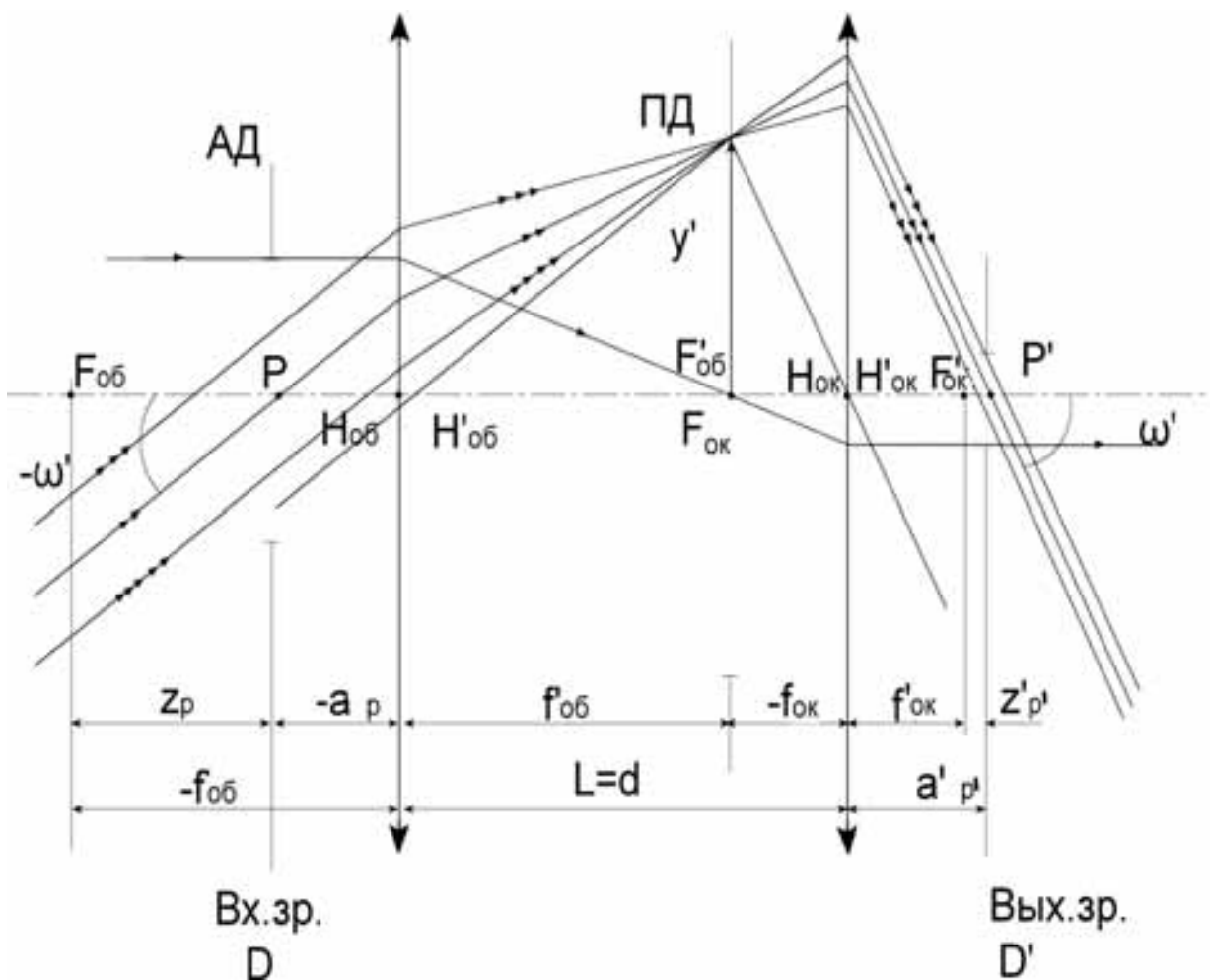


Рис. 9.2. б) Ход лучей в трубе Кеплера при  $a_p \neq 0$  и виньетировании 50%.

## Основные формулы для габаритного расчета трубы Кеплера

1. Видимое увеличение:

$$\Gamma_T = \frac{tg\omega'}{tg\omega} = \frac{D}{D'} = -\frac{f'_1}{f'_2}. \quad (9.7)$$

2. Расстояние между компонентами:

$$d = f'_1 + f'_2. \quad (9.8)$$

3. Размер полевой диафрагмы:

$$D_{пл} = 2f'_1 \cdot tg\omega = 2f'_2 \cdot tg\omega'. \quad (9.9)$$

4. Удаление выходного зрачка от заднего фокуса окуляра:

$$z'_{p'} = \frac{z_p}{\Gamma_T^2}. \quad (9.10)$$

где  $z_p$  - расстояние входного зрачка от переднего фокуса объектива.

Затем определяем удаление выходного зрачка от совмещенных главных плоскостей окуляра  $a'_{p'}$ :

$$a'_{p'} = f'_2 + z'_{p'}. \quad (9.11)$$

5. Определение диаметров объектива и окуляра:

$$D_{об} = 2(a_p tg\omega + m), \quad (9.12)$$

$$D_{ок} = 2(a'_{p'} tg\omega' + m'), \quad (9.13)$$

где  $a_p$  - расстояние от совмещенных главных плоскостей объектива до входного зрачка;

$m$  - ордината крайнего луча наклонного пучка лучей во входном зрачке

$m'$  - ордината крайнего луча наклонного пучка лучей в выходном зрачке

При этом коэффициент виньетирования определяется выражением:

$$R_V = \frac{D - \bar{D}}{D}, \quad (9.14)$$

где  $D$  - диаметр входного зрачка;

$\bar{D}$  - ширина наклонного пучка лучей, измеренная в плоскости входного зрачка.

$$\bar{D} = 2m, \quad (9.15)$$

$$|\Gamma_T| = \frac{m}{m'}. \quad (9.16)$$

6. Разрешающая способность в радианах, согласно дифракционной теории, определяется выражением:

$$\varphi = \frac{1,22\lambda}{D}. \quad (9.17)$$

Если принять  $\lambda = 0,000556 \text{ м}$  и осуществить переход от радиан к секундам, то:

$$\varphi = \left( \frac{140}{D} \right)'' . \quad (9.18)$$

В этом случае контраст между дифракционными изображениями точек составляет 22,5%. Этот критерий используется для приборов серийного и массового изготовления. По астрономическому критерию глаз способен различать контраст порядка 5%, тогда:

$$\varphi = \left( \frac{120}{D} \right)'' . \quad (9.19)$$

Последняя формула используется для определения разрешающей способности точных приборов.

7. Угловой предел разрешения, учитывающий свойства глаза:

$$\varphi_{\text{эл}} = \frac{60''}{\Gamma_T}. \quad (9.20)$$

8. Необходимое перемещение окуляра для компенсации недостатков зрения:

$$\Delta = \frac{f_2'^2}{\frac{1000}{A_D} + z_{p'}'} , \quad (9.21)$$

где  $A_D$  - аметропия глаза в диоптриях;

$z_{p'}'$  - расстояние от заднего фокуса окуляра до глаза.

Далее рассмотрим телескопическую систему Галилея. Фокусное расстояние объектива в трубе Галилея положительное ( $f_1' > 0$ ), а фокусное расстояние окуляра отрицательное ( $f_2' < 0$ ), видимое увеличение

$\Gamma_T = -\frac{f_1'}{f_2'} > 0$  и система дает прямое изображение.

Апертурной диафрагмой в системе «Труба + глаз» является зрачок глаза наблюдателя. Он же является выходным зрачком системы. Поскольку в



трубе нет действительного промежуточного изображения, то отсутствует полевая диафрагма, и, следовательно, нет визирного устройства – сетки с делениями. Поэтому такую телескопическую систему можно использовать в театральных, туристических биноклях, в качестве коллимирующих систем лазерного излучения (обратные системы).

На рисунке 9.3 представлена оптическая схема трубы Галилея с ходом лучей.

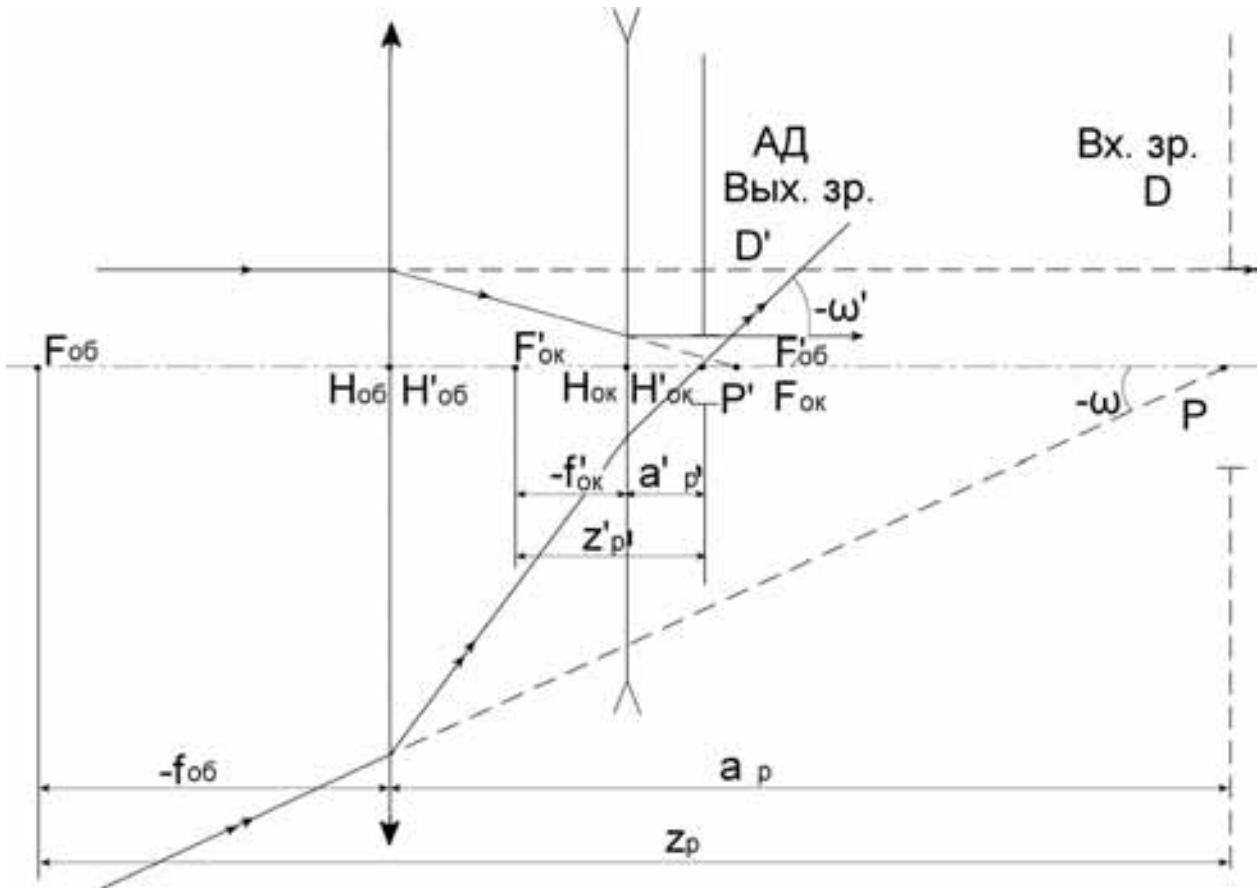


Рис. 9.3. Оптическая схема трубы Галилея с ходом лучей.

Размер и положение зрачка глаза наблюдателя определяют размер и положение апертурной диафрагмы. Отрезок  $a'_p$  является исходным данным для габаритного расчета трубы Галилея.

Положение входного зрачка  $a_p$  находим по формуле:

$$a_p = a'_p \Gamma_T^2 + f'_1 (\Gamma_T - 1). \quad (9.22)$$

Из формулы следует, что входной зрачок мнимый и всегда располагается за телескопической системой.

Угловое поле в трубе Галилея ограничивается виньетирующей диафрагмой, роль которой выполняет оправка объектива. В зависимости от

степени виньетирования угловое поле в пространстве предметов можно рассчитать по следующим формулам:

а) при отсутствии виньетирования:

$$tg\omega = \frac{\frac{D_{об} - D}{2}}{a_p}; \quad (9.23)$$

б) при виньетировании 50%:

$$tg\omega = \frac{D_{об}}{2a_p}; \quad (9.24)$$

в) при виньетировании 100%:

$$tg\omega = \frac{\frac{D_{об} + D}{2}}{a_p}. \quad (9.25)$$

При виньетировании 50% диаметры объектива и окуляра определяются выражениями:

$$D_{об} = D_{ок} = 2a_p \cdot tg\omega, \quad (9.26)$$

$$D_{ок} = 2a'_p \cdot tg\omega'. \quad (9.27)$$

### 3. Указания для выполнения лабораторной работы

3.1. По заданным исходным данным и приведенным выше формулам рассчитать фокусные расстояния объектива  $f'_1$  и окуляра  $f'_2$ , угловые поля в пространстве предметов  $2\omega$  и изображений  $2\omega'$ , положения и размеры входного и выходного зрачков ( $a_p$ ,  $D$ ,  $a'_p$ ,  $D'$ ).

Определить длину системы  $d$ , размер полевой диафрагмы (в трубе Кеплера)  $D_{л\bar{A}}$ , относительное отверстие объектива  $D/f'_1$ , угловой предел разрешения, определяемый дифракцией, и угловой предел разрешения, учитывающий свойства глаза, диаметры объектива и окуляра.

4.1. По фокусному расстоянию объектива  $f'_1$ , относительному отверстию  $D/f'_1$  и угловому полю  $2\omega$  подобрать объектив. В качестве объективов в простых зрительных трубах часто используются склеенные объективы. Конструктивные данные этих объективов можно найти в книге М.М. Русинова «Габаритные расчеты оптических систем», а также в

«Методических указаниях по габаритному расчету и выбору компонентов телескопических систем» Л., 1989, ИТМО.

Двухлинзовые склеенные объективы с различными фокусными расстояниями целесообразно применять при следующих относительных отверстиях:

$f'_1, \text{ мм}$	100	$\leq 300$	$\leq 500$	$\leq 1000$
$D/f'_1, \text{ не более}$	1:4	1:5	1:6	1:10

Угловое поле объектива не превышает  $10-12^\circ$  при малых фокусных расстояниях и  $7-10^\circ$  при больших.

Из каталога следует выбирать объективы с тем же относительным отверстием, что и расчетное, или же с несколько большим.

Угловое поле выбранного объектива должно быть равно или больше рассчитанного углового поля.

Фокусное расстояние выбранного объектива обычно не совпадает с рассчитанным, поэтому делают пересчет объектива. Для этого определяют коэффициент пересчета  $K_{пер}$ , равный отношению фокусного расстояния рассчитанного объектива к фокусному расстоянию объектива каталога:

$$K_{пер} = \frac{f'_{расчет}}{f'_{каталог}} \quad (9.28)$$

Величины радиусов, толщин, фокусных расстояний, отрезков  $S_H, S'_H, S_F$  и  $S'_F$  умножаются на этот коэффициент. Желательно, чтобы коэффициент был в пределах от 0,5 до 2,5.

Расстояние до входного зрачка  $S_p$  у выбранного объектива должно быть равным или большим, чем у рассчитанного объектива. Следует также сравнить световые диаметры объектива из каталога и рассчитанного. Световой диаметр выбранного объектива должен быть больше или равен диаметру расчетного объектива.

Конструктивные данные и чертеж объектива с указанием фокусных расстояний, отрезков  $S_H, S'_H, S_F$  и  $S'_F$ , главных плоскостей, расстояний между ними приводится в отчете.

5.1. Окуляр. При расчете зрительной трубы Кеплера окуляры выбирают из каталога по угловому полю  $2\omega'$  и фокусному расстоянию.

Угловое поле  $2\omega'$  окуляра каталога должно равняться или быть немного больше  $2\omega'$  расчетного.

Если рассчитанное фокусное расстояние окуляра отличается от стандартного, то для данной лабораторной работы необходимо произвести пересчет окуляра с учетом коэффициента пересчета  $K_{пер}$  (см. пункт 3.2)

Конструктивные данные и чертеж окуляра с указанием фокусных расстояний, отрезков  $S_H$ ,  $S'_H$ ,  $S_F$  и  $S'_F$ , главных плоскостей, расстояний между ними приводятся в отчете.

6.1. При расчете трубы Галилея входной зрачок расположен за телескопической системой и является мнимым. Так как в каталоге ограничен выбор объективов с вынесенным входным зрачком, то условие  $a_{Р_{каталог}} \geq a_{Р_{расчет}}$  выполнить трудно. В этом случае можно выбрать объектив с большим относительным отверстием, чтобы диаметр выбранного объектива был равен или больше диаметра рассчитанного объектива.

Отрицательную линзу, используемую в качестве окуляра трубы Галилея, следует рассчитать самостоятельно. Зная диаметр окуляра, нужно задать толщину линзы равной или большей, чем  $0,1D$ . Линзу можно выполнить из стекла К8, при этом ее форма – плосковогнутая, либо двояковогнутая  $r_1 = -r_2$ . Радиусы кривизны и положения главных плоскостей определяется по формулам:

$$\Phi = \frac{1}{f'} = (n-1)\left(\frac{1}{r_1} - \frac{1}{r_2}\right) + \frac{(n-1)^2 d}{nr_1 r_2}, \quad (9.29)$$

$$S'_F = f' \left(1 - \frac{(n-1)d}{nr_1}\right), \quad (9.30)$$

$$S_F = -f' \left(1 + \frac{(n-1)d}{nr_2}\right), \quad (9.31)$$

$$S'_H = S'_F - f', \quad (9.32)$$

$$S_H = S_F - f. \quad (9.33)$$

7.1. С учетом виньетирования, заданного в работе, выполняется ход лучей на миллиметровой бумаге в масштабе. Построить следует апертурный, главный и два наклонных луча.

8.1. Расчет призм.

Призма или призмённые системы вводятся в простую зрительную трубу Кеплера для получения прямого изображения, сокращения габаритов оптической системы, компенсации вращения изображения, получения заданного угла между оптическими осями объектива и окуляра, который должен обеспечить удобное положение головы наблюдателя.

Особенность габаритного расчета оптической системы с призмами состоит в том, что необходимо определить положение и габариты призм. Для этого необходимо: 1) найти задний фокальный отрезок объектива  $S'_{F_1}$ ; 2) световой диаметр объектива; 3) размер полевой диафрагмы; 4) передний фокальный отрезок окуляра  $S_{F_2}$  и фокусное расстояние окуляра; 5) учесть, что в процессе расчета призмы заменяются эквивалентными плоскопараллельными пластинами, которые затем редуцируются, т.е. заменяются эквивалентными воздушными пластинами, причем:

$$d_{\text{возд}} = \frac{d}{n}. \quad (9.34)$$

Такие замены возможны, если первая и последняя грани призмы перпендикулярны к оптической оси;

Положение призмы в заданном коническом пучке зависит от различных конструктивных требований.

Для получения наименьших габаритов призмы ее нужно помещать ближе к узкой части светового конуса. Когда призма создает перископичность, ее положение определяется необходимостью обеспечения значения перископичности. Заднюю грань призмы не следует располагать слишком близко к передней фокальной плоскости окуляра, т.к. все дефекты стекла (пузыри, мелкие царапины, пылинки) видны и мешают наблюдению. Оптимальное положение призмы, определяемое отрезком  $z$ , будет таким, при котором ее последняя поверхность размещается перед окуляром так, что изображение поверхности в поле окуляра получается вне пределов аккомодации глаза наблюдателя:

$$z \geq 0,01 f_2'^2 \quad (9.35)$$

Выбрав положение выходной грани, проводят вспомогательную прямую под углом  $\gamma$  к оси до пересечения с краем пучка лучей (рисунок 9.4). Угол  $\gamma$  находим по формуле:

$$\text{tg} \gamma = \frac{n}{2k}, \quad (9.36)$$

где  $n$  – показатель преломления стекла призмы;

$k$  – коэффициент, характеризующий тип призмы, он определяется из справочника.

Добавляя 1 ÷ 2 мм на крепление и юстировку призмы, проводят прямую, определяющую положение входной грани призмы. Диаметр призмы снимаем с чертежа. Затем определяем длину хода луча в призме:

$$d = d = k \cdot D_{\text{призмы}} \quad (9.37)$$

Ширина редуцированной воздушной пластины равны:

$$d_{\text{возд}} = \frac{d}{n} \quad (9.38)$$

Ее сравнивают для проверки с толщиной пластинки, измеренной по чертежу.

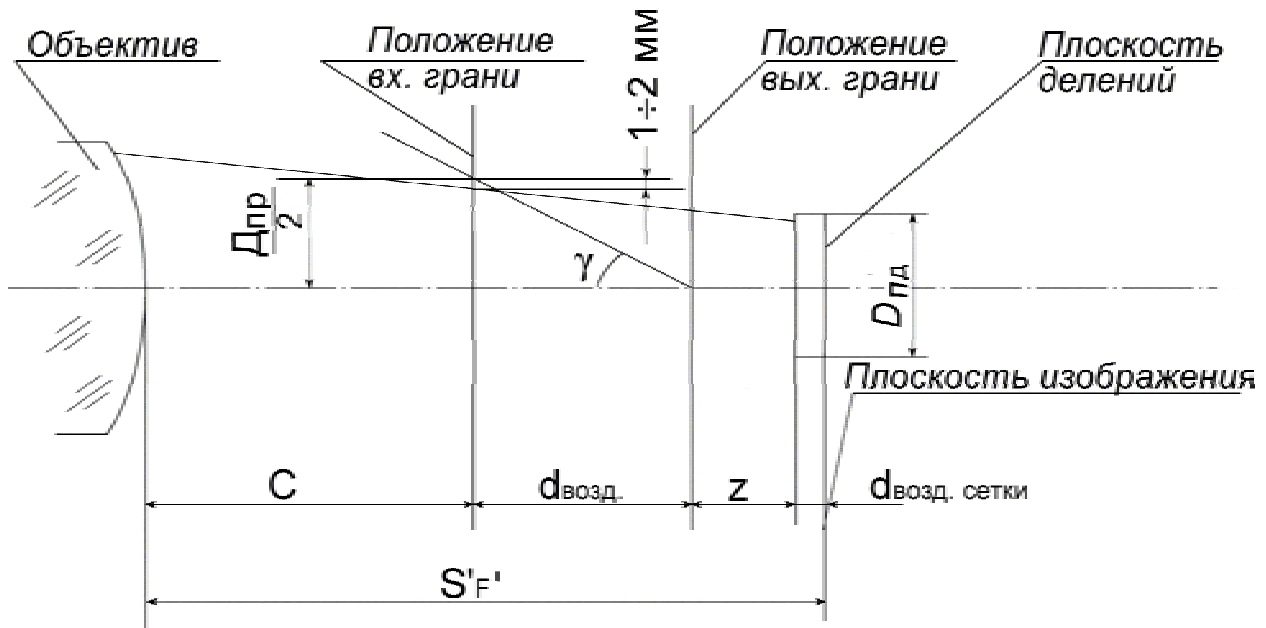


Рисунок 9.4. Определение размеров граней призм.

Расстояние от последней поверхности объектива до входной грани призм определяется по формуле:

$$c = S'_{F_1} - d_{\text{возд.сетки}} - z - d_{\text{возд}} \quad (9.39)$$

Если изображение находится на первой поверхности сетки (т.е. плоскость делений на 1-ой поверхности), отрезок определяется, по формуле:

$$c = S'_{F_1} - z - d_{\text{возд}} \quad (9.40)$$

Как только будут определены диаметры пучков, которые должны пропустить призм, остальные размеры отражательных призм определяются из справочника. Затем дается чертеж призм со всеми размерами.

9.1. Далее необходимо определить все расстояния между компонентами системы и представить оптическую схему простой зрительной трубы. Пример оформления оптической схемы показан на рисунке 9.5.

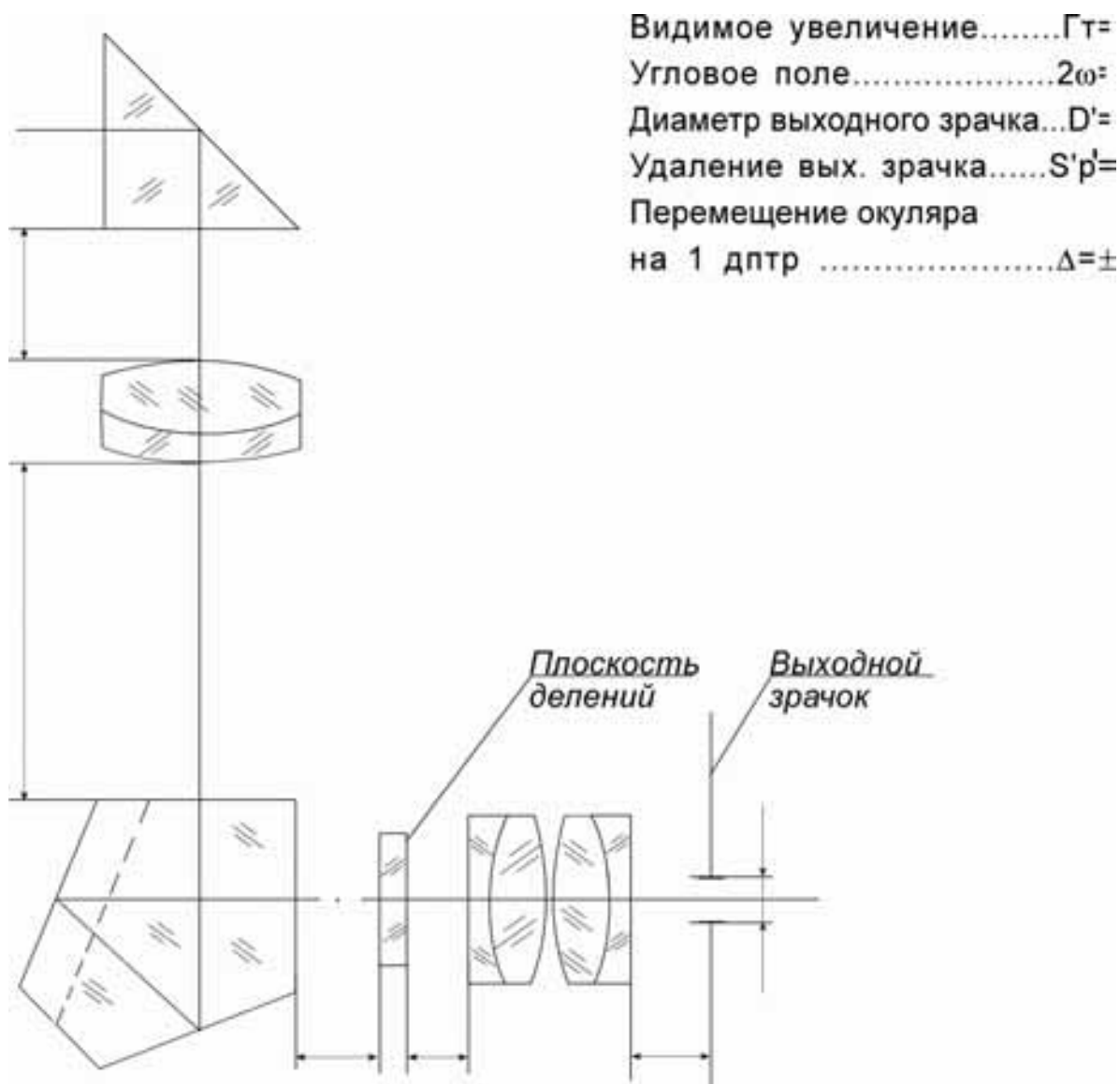


Рисунок 9.5. Оптическая схема зрительной трубы Кеплера.

10.1. По программе автоматизированного расчета оптики «ОПАЛ» определяются aberrации всей зрительной трубы, приводятся таблицы (таблица 9.3 – 9.6) и графики aberrаций (рисунок 9.6 - 9.8.).

Таблица 9.3

## Аберрации точки на оси

$m$ отн	$e$				$F'$		$C'$		$S'_{F'} - S'_{C'}$ дптр
	$\Delta S'$ дптр	$\Delta \sigma'$ в угл. мере	$W$ дл. волн	$\eta$ %	$\Delta S'$ дптр	$\Delta \sigma'$ в угл. мере	$\Delta S'$ дптр	$\Delta \sigma'$ в угл. мере	
1.000	-0.381	-2'31''	-	0.323	-1.079	-7'07''	0.125	0'49''	-1.204
0.707	-0.188	-0'53''	-	0.160	-0.879	-4'06''	0.313	1'28''	-1.192
0.000	0	0	-	0	-0.684	0	0.497	0	-1.181

Таблица 9.4

## Аберрации точки вне оси

$\omega$	$S_p$	$S'_{p'}$	$\omega'_{zl}$	$L'_m$	$L'_s$	$\Delta \%$	$\omega'_{F'} - \omega'_{C'}$
-11°	107.0	6.734	-28° 58' 23''	2.010	-1.486	9.531	1'04''
-8°	107.0	6.959	-20° 57' 00''	1.155	-0.745	4.751	0'25''
0°	107.0	7.069	0	0.000	0.000	0	0'0''

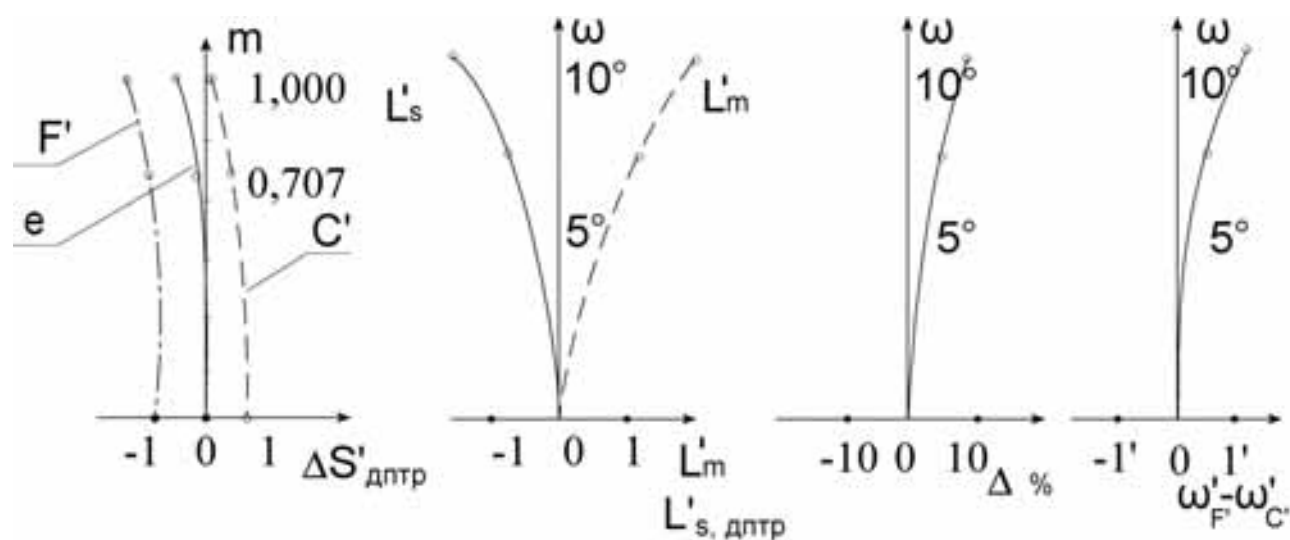


Рисунок 9.6. Графики аберраций бинокля галилеевского БГШ-3.



Аберрации широкого наклонного пучка лучей в меридиональном сечении

$m$	$\omega = -11^\circ$	$\omega = -8^\circ$
	$\Delta\omega'$	$\Delta\omega'$
1.000	3'46''	-1'36''
0.707	2'14''	0'24''
0	0	0
-0.707	-1'30''	-4'06''
-1.000	-2'26''	-6'34''

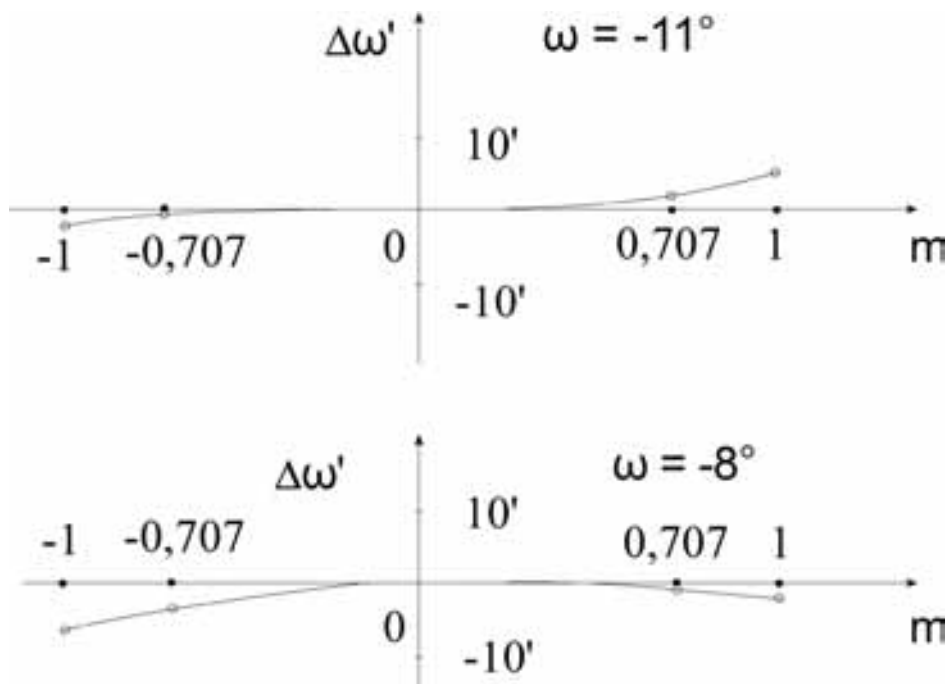


Рисунок 9.7. Графики аберраций бинокля галилеевского БГШ-3.

Аберрации широкого пучка лучей в сагиттальном сечении

$M$	$\omega = -11^\circ$		$\omega = -8^\circ$	
	$\Delta\psi'$	$\Delta\omega'$	$\Delta\psi'$	$\Delta\omega'$
1.000	-13'01''	-6'10''	-7'42''	-4'16''
0.707	-8'09''	-3'04''	-4'29''	-2'07''

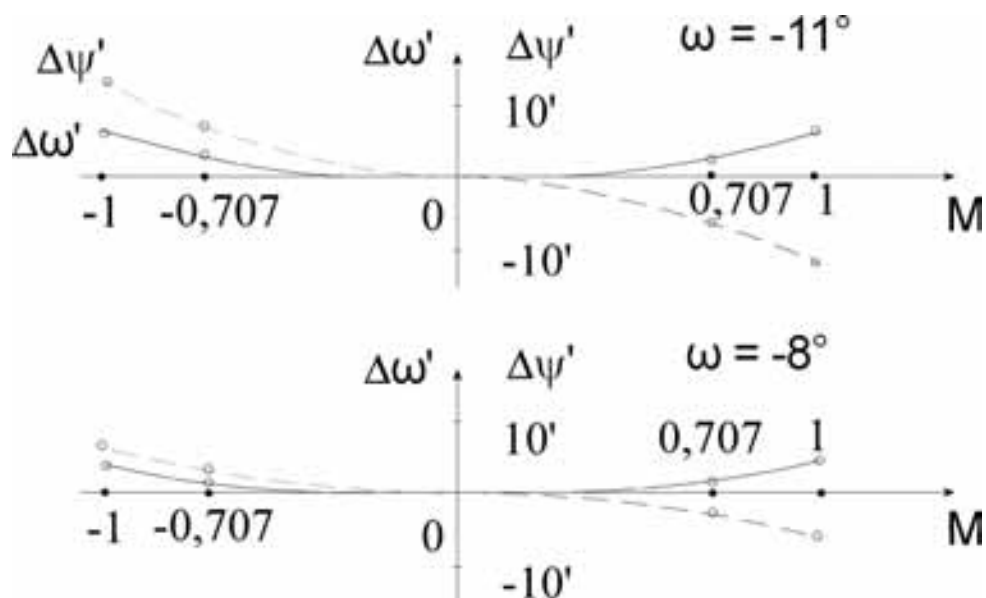


Рисунок 9.8. Графики aberrаций бинокля галилеевского БГШ-3.

#### 4. Оформление работы

В отчете должны быть приведены:

- 4.1. Исходные данные
- 4.2. Габаритный расчет простой телескопической системы
- 4.3. Конструктивные данные и чертежи объектива и окуляра
- 4.4. Схема хода лучей
- 4.5. Расчет призм и чертежи для определения размеров граней призм
- 4.6. Оптическая схема всей системы с указанием нужных расстояний
- 4.7. Таблицы и графики aberrаций телескопической системы

#### 5. Литература

1. Теория оптических систем. Заказнов Н.П., Кирюшин С.И., Кузичев В.И. М: Машиностроение, 1992
2. Прикладная оптика. Дубовик А.С., Апенко М.И. и др. М.: Недра, 1992
3. Справочник конструктора оптико-механических приборов. Панов В.А. и др., Л. Машиностроение, 1980
4. Методические указания по выполнению домашних заданий по курсу: «Теория оптических приборов и техническая оптик» Л., 1981, ИТМО
5. Методические указания по габаритному расчету и выбору компонентов телескопических систем. Л., 1989 ИТМО

## 6. Задание для работы

Таблица 9.1

### Труба Кеплера с призмами

№ вар.	$\Gamma_T$	$D'$	$2\omega$	$a_p$	Относ. отв. объектива и окуляра	$2\omega'$	$D$	Примечание
1.	$3,5^x$	5	$10^\circ$	0	1:7	-	-	Система Малафеева-Порро I рода после объектива
2.	$4^x$	5	$10^\circ$	-10	1:7	-	-	
3.	$4,2^x$	5	$10^\circ$	-15	1:7	-	-	
4.	$4,4^x$	4	$10^\circ$	-20	1:7	-	-	
5.	$4,5^x$	4	$10^\circ$	0	1:6	-	-	
6.	$4,6^x$	4	$10^\circ$	-10	1:6	-	-	
7.	$5^x$	4	$8^\circ$	-15	1:6	-	-	
8.	$5,4^x$	5	$8^\circ$	-20	1:5	-	-	
9.	$5,6^x$	5	$7^\circ 30'$	-30	1:5	-	-	
10.	$6^x$	5	$7^\circ 30'$	-10	1:5	-	-	
11.	$5,8^x$	5	$7^\circ$	-20	1:5	-	-	
12.	$5,6^x$	4	$8^\circ$	-25	1:6	-	-	
13.	$5,7^x$	4	$7^\circ 30'$	-20	1:5	-	-	
14.	$5,5^x$	5	$8^\circ$	-25	1:5	-	-	
15.	$5,9^x$	5	$7^\circ$	-15	1:4	-	-	
16.	$5,8^x$	4	$8^\circ$	-25	1:6	-	-	
17.	$6^\circ$	6	$7^\circ 30'$	-15	1:5	-	-	
18.	$4^x$	5	-	0	1:6	$38^\circ$	-	Призма Шмидта с крышей (В <sub>кР</sub> -45) после объектива
19.	$4,2^x$	5	-	-10	1:6	$40^\circ$	-	
20.	$4,4^x$	5	-	-30	1:6	$40^\circ$	-	
21.	$4,5^x$	4,5	-	0	1:5	$40^\circ$	-	
22.	$4,6^x$	4,5	-	0	1:5	$40^\circ$	-	
23.	$4,7^x$	4,5	-	0	1:6	$45^\circ$	-	
24.	$4,8^x$	4	-	-10	1:5	$45^\circ$	-	
25.	$4,9^x$	4	-	-20	1:4	$40^\circ$	-	
26.	$5^x$	4	$10^\circ$	-15	1:4	-	-	
27.	$5,1^x$	4	$10^\circ$	0	1:5	-	-	
28.	$5,2^x$	4	$10^\circ$	0	1:6	-	-	
29.	$5,3^x$	4	$8^\circ$	0	1:4	-	-	

30.	5,4 <sup>x</sup>	4	8,5 <sup>o</sup>	-10	1:5	-	-		
31.	5,3 <sup>x</sup>	4	9 <sup>o</sup>	-5	1:5	-	-		
32.	5,2 <sup>x</sup>	4	10 <sup>o</sup>	-10	1:5	-	-		
33.	5,5 <sup>x</sup>	4	9 <sup>o</sup>	-25	1:4	-	-	Головная прямоуголь- ная призма, после объектива - пентапризма с крышей	
34.	5,6 <sup>x</sup>	-	8 <sup>o</sup>	-30	1:4	-	25		
35.	5,7 <sup>x</sup>	-	8 <sup>o</sup>	-20	1:5	-	25		
36.	5,8 <sup>x</sup>	-	8 <sup>o</sup>	-25	1:6	-	25		
37.	5,9 <sup>x</sup>	-	7,5 <sup>o</sup>	-30	1:5	-	30		
38.	6 <sup>x</sup>	-	6 <sup>o</sup>	-15	1:5	-	30		
39.	6,1 <sup>x</sup>	-	6 <sup>o</sup>	-20	1:5	-	30		
40.	6 <sup>x</sup>	-	6 <sup>o</sup>	-40	1:5	-	30		
41.	5,9 <sup>x</sup>	4	7,5 <sup>o</sup>	-30	1:4	-	-		
42.	5,8 <sup>x</sup>	4	7,5 <sup>o</sup>	-20	1:4	-	-		
43.	6,5 <sup>x</sup>	4	6 <sup>o</sup>	-15	1:5	-	-		
44.	6,5 <sup>x</sup>	4	6 <sup>o</sup>	-15	1:5	-	-		
45.	7 <sup>x</sup>	5	6 <sup>o</sup>	-30	1:6	-	-		
46.	5 <sup>x</sup>	5	9 <sup>o</sup>	-25	1:6	-	-		
47.	4,5 <sup>x</sup>	5	10 <sup>o</sup>	-20	1:6	-	-		
48.	3,5 <sup>x</sup>	4	8 <sup>o</sup>	-25	1:5	-	-		
49.	4,5 <sup>x</sup>	5	10 <sup>o</sup>	-20	1:6	-	-		
50.	3,5 <sup>x</sup>	4	8 <sup>o</sup>	-10	1:5	-	-		
51.	4 <sup>x</sup>	4	10 <sup>o</sup>	-20	1:7	-	-		Головная прямоуголь- ная призма, после объектива – пентапризма с крышей
52.	4,5 <sup>x</sup>	5	10 <sup>o</sup>	-25	1:6	-	-		
53.	5 <sup>x</sup>	5	8 <sup>o</sup>	-20	1:4	-	-		
54.	5,5 <sup>x</sup>	4	9 <sup>o</sup>	-25	1:5	-	-		
55.	5,2 <sup>x</sup>	5	8,5 <sup>o</sup>	-25	1:6	-	-		
56.	4,8 <sup>x</sup>	5	8 <sup>o</sup>	-30	1:5	-	-		
57.	5 <sup>x</sup>	4	7,5 <sup>o</sup>	-25	1:4	-	-		
58.	4,5 <sup>x</sup>	5	7 <sup>o</sup>	-20	1:5	-	-		
59.	4,8 <sup>x</sup>	4	8 <sup>o</sup>	-25	1:6	-	-		
60.	5 <sup>x</sup>	4	8,5 <sup>o</sup>	-30	1:5	-	-		

Таблица 9.2.

## Труба Галилея

№ вар.	$\Gamma_T$	$D'$	$2\omega$	$a_p$	Относ. отв. объектива и окуляра	$2\omega'$	$D$	Примечание
1.	2,5	2	8	8	1:7	-	-	
2.	2,6	2	8	8	1:7	-	-	
3.	2,7	2	8	10	1:7	-	-	
4.	2,8	2	8	10	1:6	-	-	
5.	2,9	4	7	10	1:6	-	-	
6.	3,0	4	7	10	1:6	-	-	
7.	3,1	6	7	12	1:6	-	-	
8.	3,2	8	7	12	1:6	-	-	
9.	3,3	-	6	12	1:5	-	16	
10.	3,4	-	6	12	1:7	-	16	
11.	3,5	-	6	15	1:6	-	20	
12.	3,6	-	5	12	1:6	-	20	
13.	2,5	2	8	8	1:7	-	-	
14.	2,6	2	8	8	1:7	-	-	
15.	2,7	2	8	10	1:7	-	-	
16.	2,8	2	8	10	1:6	-	-	
17.	2,9	4	7	10	1:6	-	-	
18.	3,0	4	7	10	1:6	-	-	
19.	3,1	6	7	12	1:6	-	-	
20.	3,2	8	7	12	1:6	-	-	
21.	3,3	-	6	12	1:5	-	16	
22.	3,4	-	6	12	1:7	-	16	
23.	3,5	-	6	15	1:6	-	20	
24.	3,6	-	5	12	1:6	-	20	
25.	2,5	2	8	8	1:7	-	-	
26.	2,6	2	8	8	1:7	-	-	
27.	2,7	2	8	10	1:7	-	-	
28.	2,8	2	8	10	1:6	-	-	
29.	2,9	4	7	10	1:6	-	-	
30.	3,0	4	7	10	1:6	-	-	
31.	3,1	6	7	12	1:6	-	-	

32.	3,2	8	7	12	1:6	-	-	
33.	3,3	-	6	12	1:5	-	16	
34.	3,4	-	6	12	1:7	-	16	
35.	3,5	-	6	15	1:6	-	20	
36.	3,6	-	5	12	1:6	-	20	
37.	2,5	2	8	8	1:7	-	-	
38.	2,6	2	8	8	1:7	-	-	
39.	2,7	2	8	10	1:7	-	-	
40.	2,8	2	8	10	1:6	-	-	
41.	2,9	4	7	10	1:6	-	-	
42.	3,0	4	7	10	1:6	-	-	
43.	3,1	6	7	12	1:6	-	-	
44.	3,2	8	7	12	1:6	-	-	
45.	3,3	-	6	12	1:5	-	16	
46.	3,4	-	6	12	1:7	-	16	
47.	3,5	-	6	15	1:6	-	20	
48.	3,6	-	5	12	1:6	-	20	
49.	2,5	2	8	8	1:7	-	-	
50.	2,6	2	8	8	1:7	-	-	
51.	2,7	2	8	10	1:7	-	-	
52.	2,8	2	8	10	1:6	-	-	
53.	2,9	4	7	10	1:6	-	-	
54.	3,0	4	7	10	1:6	-	-	
55.	3,1	6	7	12	1:6	-	-	
56.	3,2	8	7	12	1:6	-	-	
57.	3,3	-	6	12	1:5	-	16	
58.	3,4	-	6	12	1:7	-	16	
59.	3,5	-	6	15	1:6	-	20	
60.	3,6	-	5	12	1:6	-	20	

## Содержание:

1. ВВЕДЕНИЕ .....	3
2. РАБОТА №1 «ОПРЕДЕЛЕНИЕ ПАРАКСИАЛЬНЫХ ПАРАМЕТРОВ СКЛЕЕННОГО ОБЪЕКТИВА» .....	4
3. РАБОТА №2 «ОГРАНИЧЕНИЕ ПУЧКОВ ЛУЧЕЙ В ОПТИЧЕСКИХ СИСТЕМАХ» .....	19
4. РАБОТА №3 «СИНТЕЗ ДВУХКОМПОНЕНТНОЙ ОПТИЧЕСКОЙ СИСТЕМЫ В ПАРАКСИАЛЬНОЙ ОБЛАСТИ» .....	55
5. РАБОТА №4 «ИССЛЕДОВАНИЕ АБЕРРАЦИЙ ОСЕВОЙ ТОЧКИ».....	69
6. РАБОТА №5 «ОПРЕДЕЛЕНИЕ АБЕРРАЦИЙ ВНЕОСЕВОЙ ТОЧКИ ДЛЯ ОБЪЕКТИВА И ЛИНЗ» .....	78
7. РАБОТА №6 «ПРОЕКЦИОННАЯ УСТАНОВКА» .....	88
8. РАБОТА №7 «МИКРОСКОП (ВИЗУАЛЬНАЯ ЧАСТЬ)».....	97
9. РАБОТА №8 «МИКРОПРОЕКЦИОННАЯ СИСТЕМА» .....	110
10. РАБОТА №9 «ПРОСТАЯ ТЕЛЕСКОПИЧЕСКАЯ СИСТЕМА» .....	115
11. СОДЕРЖАНИЕ .....	135

Название кафедры прикладной и компьютерной оптики Санкт-Петербургского государственного института точной механики и оптики (технического университета) отражает новейшую тенденцию проникновения компьютерных технологий во все сферы науки и техники. В то же время эта кафедра является прямой наследницей старейших оптических кафедр России – кафедры теории оптических приборов, физиологической оптики, оптических приборов, лабораторных, а затем оптико-механических приборов. В разное время этими кафедрами заведовали и работали на них такие выдающиеся ученые как академик В.П. Линник, член-корреспондент Академии наук СССР профессор В.С. Игнатовский, заслуженный деятель науки и техники РСФСР, профессор, доктор технических наук В.Н. Чуриловский, заслуженный деятель науки и техники РСФСР, лауреат Ленинской и четырех Государственных премий, премии Французской Академии наук, профессор, доктор технических наук М.М. Русинов, заслуженный деятель науки и техники РСФСР профессор, доктор технических наук И.И. Крыжановский, член-корреспондент Академии артиллерийских наук, профессор, доктор технических наук А.Н. Захарьевский, заслуженный деятель науки РФ, лауреат Ленинской премии и премии Совета Министров СССР, профессор, доктор технических наук В.А. Зверев, лауреат Государственной премии и премии Совета Министров СССР профессор, доктор технических наук А.П. Грамматин, лауреат Государственной премии профессор, доктор технических наук П.Д. Иванов, лауреат премии Совета Министров СССР, профессор, доктор технических наук С.А. Родионов.

Таким образом кафедра прикладной и компьютерной оптики по праву может считаться ведущей оптической кафедрой России, продолжающей дело таких основоположников как В.С. Игнатовский, В.Н. Чуриловский, М.М. Русинов, В.П. Линник, А.Н. Захарьевский, и собравшей в своем составе ведущих представителей школы прикладной и вычислительной оптики: Л.Н. Андреева, А.П. Грамматина, В.А. Зверева, П.Д. Иванова, С.А. Родионова и их учеников.

В списке достижений кафедры: создание непревзойденных широкоугольных аэрофотосъемочных объективов с улучшенным светораспределением по полю и приборов обработки аэрофотоснимков (М.М. Русинов, Н.А. Агальцова), превосходящие зарубежные аналоги гидросъемочные объективы (М.М. Русинов, П.Д. Иванов, Л.Н. Курчинская), методы и средства контроля главного зеркала телескопа БТА (В.А. Зверев, С.А. Родионов, В.В. Усоскин), металлостеклянная оптика (И.И. Крыжановский, С.М. Никитин), оптика для космического проекта “Вега” (Г.И. Цуканова), высокоскоростные кинокамеры для научных исследований (И.И. Крыжановский, В.И. Решеткин), компьютерные пакеты автоматизированного проектирования оптики (С.А. Родионов с сотрудниками). Эти достижения в свое время были отмечены двумя ленинскими премиями, пятью государственными премиями, премией Совета Министров СССР, премией французской академии наук.

В настоящее время кафедра ведет подготовку специалистов и научную работу в следующих взаимосвязанных направлениях:

- теория и проектирование оптических систем, традиционно называемые вычислительной оптикой;
- оптические измерения и контроль оптических элементов и систем;
- оптические приборы, включая общую теорию, микроскопы и контрольно-измерительные приборы, геодезические приборы, офтальмологическая оптика;
- математические методы, алгоритмы, программы и компьютерные системы решения оптических задач, что можно коротко назвать компьютерной оптикой.



О последнем направлении следует сказать несколько подробнее. Следует подчеркнуть тот известный факт, что вычислительная оптика не только явилась первым практическим приложением для компьютеров (одним из первых применений первой в мире ЭВМ Марк-1 в 1944 году был расчет оптических систем), но и способствовала развитию многих новых методов прикладной математики (методов оптимизации, численного интегрирования, решения некорректных задач и т.д.)

В России работы в этом направлении были начаты А.П. Грамматиным (1958 г.). В ЛИТМО в 1960 году были построены одни из первых отечественных ЭВМ ЛИТМО-1 и ЛИТМО-2, предназначенные главным образом для расчета оптических систем; а соответствующий математический аппарат был разработан доцентом кафедры оптико-механических приборов В.В. Хваловским.

С 1965 г. на кафедре оптико-механических приборов благодаря новаторским идеям и методам С.А. Родионова получает развитие новое направление в прикладной оптике – разработка математических методов, алгоритмов и программного обеспечения для решения оптических задач. Результаты фундаментальных исследований С.А. Родионова в области формирования изображения, теории дифракции и математического моделирования были положены в основу разработки пакета программ для автоматизированного проектирования оптических систем ОПАЛ, широко известного в оптической промышленности.

В настоящее время объектами исследований в области компьютерной оптики, проводимых на кафедре являются:

- методы и программы проектирования оптических систем (методы синтеза, анализа aberrаций и качества изображения, методы оптимизации, расчет допусков);
- обработка данных контроля оптических элементов и систем (интерферограммы, гартманограммы и т.п.);
- компьютерное моделирование изображения с учетом различных факторов (частичная когерентность, поляризация, нелинейности и неизопланатизм и т.д.)
- теория и методы оптимальной компьютерной юстировки;
- моделирование процессов ближнепольной оптики.

Основным и наиболее перспективным направлением развития кафедры представляется именно компьютерная оптика как основа для подготовки так называемых “компьютерных инженеров” – специалистов, профессия которых, по нашему мнению и по мнению авторитетных зарубежных экспертов, станет ведущей в наступающем веке.

Область деятельности таких специалистов – это решение сложных инженерных и научных задач ( в нашем конкретном случае прикладной оптики) на основе интенсивного использования математических методов и компьютерных технологий, а также разработка такого рода технологий.

Общепрофессиональная и специальная подготовка специалистов базируется на следующих составляющих:

- фундаментальных и широких знаний в области предмета разработки и исследования (прикладной оптики, оплотехники, оптических приборов и систем);
- глубоких знаний прикладной математики, включая математическое моделирование, численные методы, методы оптимизации и т.п.;
- владения современными компьютерными технологиями, особенно применяемыми в инженерной и научной деятельности.;

Как показывает опыт, задачи прикладной оптики настолько разнообразны, сложны и комплексны, а применяемые для их решения методы, модели и средства настолько универсальны, что специалист по компьютерной оптике может с успехом практически безо всякой адаптации работать в любой области, требующей владения математическими методами и компьютерными технологиями.

С информацией о кафедре можно ознакомиться на сервере: [aco.ifmo.ru](http://aco.ifmo.ru)

Цуканова Галина Ивановна, Карпова Галина Васильевна,  
Багдасарова Ольга Васильевна, Карпов Вячеслав Григорьевич,  
Кривоустова Екатерина Всеволодовна, Ежова Ксения Викторовна  
Геометрическая оптика  
Учебное пособие по курсу «Прикладная оптика»

В авторской редакции

Компьютерное макетирование

К.В. Ежова

Зав. редакционно-издательским отделом

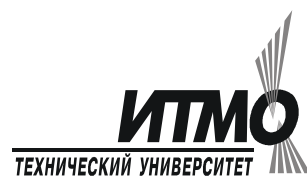
Н.Ф. Гусарова

Лицензия ИД № 00408 от 05.11.99

Подписано к печати \_\_.\_\_.02

Отпечатано на ризографе. Тираж 200 экз. Заказ №

**Редакционно-издательский отдел**  
Санкт-Петербургского государственного  
института точной механики и оптики  
(технического университета)



197101, Санкт-Петербург, ул. Саблинская, 14