



**Уральский
федеральный
университет**

имени первого Президента
России Б.Н.Ельцина

**Институт
материаловедения
и металлургии**

**Е. М. ГОГОЛЕВА
Е. П. ФАРАФОНТОВА**

ПРИКЛАДНАЯ ОПТИКА

Учебное пособие

Министерство образования и науки Российской Федерации
Уральский федеральный университет
имени первого Президента России Б. Н. Ельцина

Е. М. Гоголева, Е. П. Фарафонтова

Прикладная оптика

Учебное пособие

Рекомендовано методическим советом УрФУ
для студентов, обучающихся по направлению 12.03.02 — Опотехника

Екатеринбург
Издательство Уральского университета
2016

УДК 535(075.8)

ББК 22.343я73

Г58

Рецензенты: ОАО ПО «Уральский оптико-механический завод имени Э. С. Яламова» (гл. оптик канд. хим. наук *О. Б. Яковлев*; гл. специалист канд. техн. наук *Д. Ю. Кручинин*);

канд. физ-мат. наук *М. П. Андронов* (ООО «Независимая испытательная лаборатория изделий очковой оптики»)

Научный редактор — д-р. техн. наук, проф. *В. А. Дерябин*

Гоголева, Е. М.

Г58 Прикладная оптика : учебное пособие / Е. М. Гоголева, Е. П. Фарфонтова. — Екатеринбург : Изд-во Урал. ун-та, 2016. — 184 с.

ISBN 978-5-7996-1702-8

Пособие содержит краткий теоретический материал, вводящий студентов в область специфических оплотехнических понятий и представлений и описывающий математический аппарат, необходимый для решения инженерных задач.

Пособие предназначено для студентов, обучающихся по программам бакалавриата и магистратуры по направлению 12.03.02 — Оплотехника.

Библиогр.: 11 назв. Рис. 131.

УДК 535(075.8)

ББК 22.343я73

ISBN 978-5-7996-1702-8

© Уральский федеральный университет, 2016

ВВЕДЕНИЕ

Назначение и содержание курса теории оптических приборов

Непрерывный и быстрый рост оптического приборостроения требует большого количества специалистов в этой области и углубленных научно-технических знаний по теории оптических приборов.

Использование оптических приборов в самых различных областях науки, технике и народном хозяйстве страны в последнее время особенно возросло в связи с появлением качественно новых направлений, таких как квантовая электроника, космическая навигация, астрономические и астрофизические исследования звезд и планет, голография, скоростная киносъемка и др. Развитие новой техники вызвало необходимость в создании принципиально новых оптических систем и приборов.

Существует две оптические науки. Первая из них называется *физической оптикой* и представляет особый отдел физики, именуемый также *учением о свете*. Другая — теория оптических приборов, называемая также *технической оптикой* или сокращенно *оптотехникой*. Это наука прикладная, инженерная. Физическая оптика отвечает на вопросы, что такое свет и как происходят световые явления. Теория оптических приборов изучает рациональные конструкции оптических приборов и образование оптического изображения.

В своих выводах и расчетах теория оптических приборов пользуется положениями физической оптики. При этом она решает множество задач, возникающих перед инженерами оптической промышленности при конструировании, расчете, изготовлении, сборке и регулировке оптических приборов. Поэтому теория оптических приборов рассматривается как основной курс втузов, закладывающий теоретический фундамент специальных инженерных знаний.

Курс оптотехники состоит из двух неравных частей: элементарной части, называемой *геометрической оптикой*, вводящей студентов в область специфических оптотехнических понятий и представлений и подготавливающей математический аппарат, необходимый для решения инженерных задач, и из собственно *теории оптических приборов*, которую можно рассматривать как науку о рациональном расчете и конструировании оптических приборов.

*Определение оптического прибора, классификация
оптических приборов по степени их применения*

Прибор, основная функция которого выполняется при помощи оптической системы, есть *оптический прибор*. Таким образом, наличие в приборе оптической системы служит необходимым, но недостаточным признаком оптического прибора. Нужно еще, чтобы основная функция прибора выполнялась оптическими средствами.

Может смущать то обстоятельство, что удельный вес оптической системы в современных оптических приборах бывает малым. Примером такого положения может служить современный кинопроекторный аппарат, содержащий сложные механические и электротехнические устройства, но имеющий всего только две оптические системы: проекционный объектив для получения изображения на экране и микрообъектив для считывания звука со звуковой дорожки киноплёнки.

Действие сложных оптических систем приборов можно представить как результат взаимодействия отдельных оптических частей, отличающихся расположением предмета и изображения, что соответствует классическому делению оптических систем на четыре вида: *телескопы, микроскопы, фотографические объективы и проекционная аппаратура*.

Несмотря на многообразие современных оптических систем, каждую из них можно отнести к одному из перечисленных четырех видов.

Часть первая

ГЕОМЕТРИЧЕСКАЯ ОПТИКА

Глава 1. ОСНОВНЫЕ ПОНЯТИЯ И ЗАКОНЫ ГЕОМЕТРИЧЕСКОЙ ОПТИКИ

1.1. Предмет геометрической оптики

Существует две оптические науки. Первая из них называется физической оптикой и отвечает на вопросы, что такое свет и как происходят световые явления. Другая — теория оптических приборов — наука прикладная, инженерная. Курс теории оптических приборов состоит из двух частей: элементарной части, называемой геометрической оптикой, и из собственно теории оптических приборов, науки о рациональном расчёте и конструировании оптических приборов.

Задача геометрической оптики состоит в том, чтобы простыми математическими способами объяснить образование изображений в оптических системах и разработать методы расчёта новых оптических систем.

Как известно, природа света двойственная: волновая и корпускулярная. Согласно волновой теории свет распространяется от источника света в виде электромагнитных волн подобно волнам, возникающим на поверхности воды от брошенного камня.

Согласно принципу Гюйгенса каждая точка волнового фронта от источника света является центром возникновения новых элементарных волн. Геометрическая поверхность, огибающая эти элементарные волны, составляет *фронт волны* в новый момент времени. Эта поверхность будет сферической, если источник излучения находится на конечном расстоянии. Если

источник излучения расположить в бесконечности, фронт волны будет плоским, его можно представить как сферу с бесконечно большим радиусом кривизны.

Нормали к фронту волны определяют направление распространения светового излучения и представляют собой *лучи света*.

В геометрической оптике пользуются упрощённой *лучевой* теорией, природу светового излучения в геометрической оптике во внимание не принимают.

1.2. Основные понятия

Распространение света происходит во все стороны от источника света. Направление и скорость распространения зависят от типа среды и её свойств: оптической плотности, однородности и прозрачности.

Изотропными называются среды, физические свойства которых одинаковы во всех направлениях.

Анизотропными называются среды, физические свойства которых неодинаковы в различных направлениях (например, кристаллы).

Основным материалом, из которого изготавливают оптические детали, является оптическое стекло, отличающееся от технического стекла чистотой, прозрачностью, высокой однородностью, обеспечивающей его однородность, поэтому при расчёте оптических систем все компоненты считают изотропными, а лучи света — прямолинейными.

Показатель преломления. Оптические свойства среды характеризуются отношением скорости света c в вакууме к скорости света v в данной среде. Это отношение называют абсолютным показателем преломления или просто *показателем преломления*:

$$n = \frac{c}{v}, \quad (1.1)$$

где $c = (299792456,2 \pm 0,8) \text{ м/с} = 3 \cdot 10^8 \text{ м/с}$.

Показатель преломления воздуха при нормальном атмосферном давлении 760 мм рт.ст. и температуре 20 °С $n = 1,00027$. Он мало отличается от показателя преломления вакуума $n = 1,0$ для всех длин волн светового излучения. Поэтому показатель преломления воздуха принимают равным единице.

Величина показателя преломления характеризует оптическую плотность прозрачных веществ. Чем больше показатель преломления среды, то есть чем более оптически плотной является среда, тем меньше скорость распространения света в ней.

Известно, что зависимость показателя преломления от длины волны падающего излучения называют *дисперсией*. Дисперсию считают нормальной, если показатель преломления с увеличением длины волны уменьшается.

Различные марки оптического силикатного стекла различаются друг от друга не только величиной показателя преломления n_D для основной длины волны $\lambda_D = 589,8$ нм (желтая линия D натрия), но и *величиной их дисперсии*, характеризуемой разностью показателей преломления данного стекла ($n_F - n_C$) для двух разных длин волн: $\lambda_F = 486,1$ нм (зелено-голубая линия F водорода) и $\lambda_C = 653,3$ нм (красная линия C водорода).

Марки стекла, обладающие малой дисперсией, называются *кронами*, а обладающие высокой дисперсией — *флинтами*.

К важнейшим характеристикам различных марок оптического стекла относится также коэффициент дисперсии:

$$\nu = \frac{n_D - 1}{n_F - n_C}. \quad (1.2)$$

Показатели преломления n_D кронов лежат обычно в пределах 1,44–1,57, а так называемых тяжелых кронов — до 1,74. Флинты имеют показатели преломления n_D от 1,54 до 2,04.

Крон марки К8 имеет $n_D = 1,5163$, характерный флинт марки Ф1 имеет $n_D = 1,6128$.

Кроны и флинты отличаются друг от друга по химическому составу.

Под *светящейся точкой* понимают источник излучения света, не имеющий размеров, а под *световым лучом* — геометрическую линию, не имеющую размеров в поперечном сечении. Светящаяся точка и световой луч геометрической оптики реально не существуют, а служат удобной математической моделью.

Совокупность световых лучей называется световым пучком. Пучок, лучи которого пересекаются в одной точке, называется *гомоцентрическим пучком*.

Пучок, лучи которого расходятся из одной точки, называется *расходящимся гомоцентрическим пучком*; если же лучи идут по направлению к общему центру пучка, то пучок называется *сходящимся гомоцентрическим*.

Гомоцентрический пучок лучей может распространяться от светящейся точки, находящейся в бесконечности, — в этом случае он будет параллельным.

Все пространство, в котором распространяются пучки лучей, делится на две части.

Пространство, в котором находятся предметы, называется *пространством предметов*; пространство, в котором находятся изображения предметов, называется *пространством изображений*. Изображение предмета получается путём построения изображений его отдельных точек.

Если после прохождения через оптическую систему пучки лучей сохраняют гомоцентричность, то каждой точке предмета соответствует только одна точка изображения. Такие изображения называются *точечными* или *стигматическими*.

Две точки, одна из которых является изображением другой, называются *сопряженными*.

Каждому лучу пучка, выходящему из точки предмета, соответствует один луч, проходящий через сопряженную точку изображения. Эти лучи также называются *сопряженными*. *Сопряженными* будут и соответствующие друг другу гомоцентрические пучки лучей и пространства, в которых они распространяются.

Изображение точки называется *действительным*, если после выхода из оптической системы лучи гомоцентрического пучка пересекаются в их геометрическом центре.

Если в геометрическом центре пересекаются продолжения лучей расходящегося пучка, вышедшего из оптической системы, то такое изображение точки называется *мнимым*.

В реальных оптических системах нарушается гомоцентричность пучка в пространстве изображений. Пучок, лучи которого после выхода из оптической системы не пересекаются в одной точке, называется *астигматическим*.

1.3. Основные законы геометрической оптики

Действие оптических систем основано на использовании четырёх физических законов.

Закон прямолинейного распространения света

Согласно этому закону в однородной прозрачной среде свет между двумя точками распространяется по прямой линии, соединяющей эти точки.

Пример. Если непрозрачный предмет освещать точечным источником света, то наблюдается подобие между контуром предмета и его тенью на экране, которое соответствует геометрическому проецированию при помощи прямых линий (рис. 1.1).

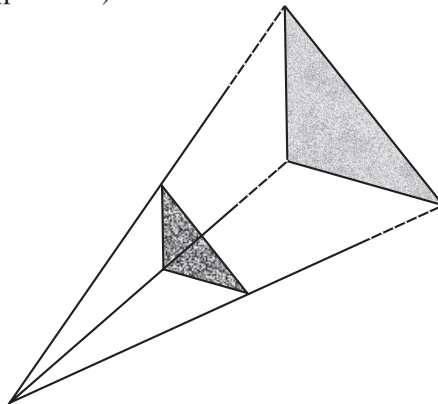


Рис. 1.1. Прямолинейное распространение света

Закон прямолинейного распространения света нарушается, когда пучок лучей проходит сквозь диафрагму с очень малым отверстием; в этом случае происходит явление дифракции. В пределах геометрической оптики мы пренебрежём явлением дифракции, полагая, что большинство оптических систем имеет большие диаметры оптических деталей, несоизмеримо большие (на 3–4 порядка) длины световой волны. Явления дифракции при этом становятся незначительны, и ими можно пренебречь.

Закон независимого распространения света

Сущность закона заключается в том, что если в пространстве встречаются пучки лучей, идущие в разных направлениях, то они не влияют друг на друга и каждый из них распространяется так, как будто других пучков не существует. Этому закону противоречит явление интерференции, которое в геометрической оптике не рассматривается.

Закон преломления света

На границе раздела двух прозрачных сред происходит два явления: преломление света и частичное отражение от полированной поверхности.

Пусть световой луч AO падает в точке O на поверхность, разделяющую две прозрачные среды с показателями преломления n и n' и называемую преломляющей поверхностью. Восстановим в точке O падения луча нормаль NO к поверхности.

Угол $\varepsilon = NOA$ назовём углом падения луча AO . Во второй среде распространяется преломлённый луч OA' , образующий с той же нормалью NO угол преломления ε' .

Закон преломления состоит из двух частей (рис. 1.2):

- 1) падающий луч, нормаль к поверхности раздела в точке падения и преломлённый луч лежат в одной плоскости;
- 2) произведение показателя преломления среды на синус угла, образованного лучом с нормалью в точке падения, остаётся постоянным при переходе через преломляющую поверхность.

Математически закон преломления выражается в виде

$$n \sin \varepsilon = n' \sin \varepsilon'. \quad (1.3)$$

Из формулы вытекает, что при переходе из среды оптически менее плотной в среду более плотную луч, преломляясь, пригибается к нормали, и наоборот.

Закон преломления — это пример оптического инварианта.

Оптическим инвариантом называется такая функция параметров хода луча, которая при переходе через преломляющую поверхность не меняет своего численного значения.

Этот инвариант сохраняет численное значение только при переходе через одну преломляющую поверхность и называется *неполным инвариантом*.

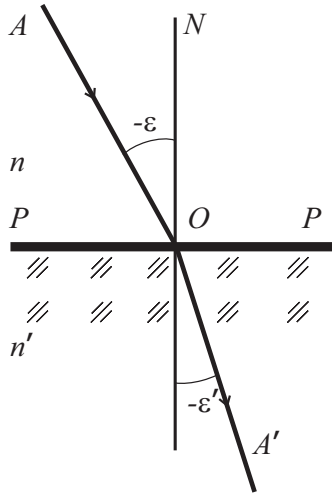


Рис. 1.2. Преломление светового луча на границе двух сред

Математически инвариант представляет совершенно симметричное уравнение, причём стороны отличаются друг от друга только тем, что входящие в них величины относятся к разным средам.

На основании закона преломления:

$$\frac{\sin \varepsilon}{\sin \varepsilon'} = \frac{n'}{n}. \quad (1.4)$$

Отношение $\frac{n'}{n}$ для заданной пары сред называется относительным показателем преломления.

Падающий и преломлённый лучи могут меняться местами, при этом углы, образованные лучами с нормалью, не изменятся. Следовательно, лучи падающий и преломлённый обратимы.

Закон отражения света

От полированной поверхности свет отражается, следуя закону отражения света.

Закон состоит из двух частей (рис. 1.3):

- 1) падающий луч, нормаль к отражающей поверхности в точке падения и отражённый луч лежат в одной плоскости;
- 2) углы падения и отражения равны друг другу по абсолютной величине, но противоположны по знаку и лежат по разные стороны от нормали к поверхности в точке падения луча. Закон отражения можно представить простой формулой:

$$+\varepsilon = -\varepsilon'. \quad (1.5)$$

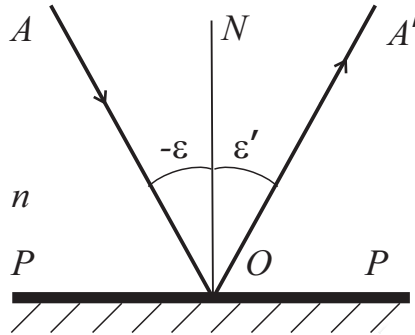


Рис. 1.3. Отражение луча от зеркальной поверхности

Для теории оптических приборов очень важно заметить, что закон отражения формально может быть представлен как частный случай закона преломления при следующем условии: $n' = -n$, тогда $\sin \epsilon = -\sin \epsilon'$.

Благодаря этому все формулы геометрической оптики, выведенные для случая оптических систем с преломляющими поверхностями, могут быть приложены к оптическим системам, содержащим отражающие поверхности. Для этого достаточно ввести условие $n' = -n$.

Очевидно, что если падающий луч направить по пути $A'O$, то он отразится в направлении AO ; это означает, что падающий и отраженный лучи обратимы.

1.4. Явление полного внутреннего отражения. Закон Брюстера

Рассмотрим прохождение света из среды оптически более плотной в среду менее плотную (рис. 1.4). Луч AP_0 , идущий перпендикулярно к поверхности, образует углы падения и преломления, равные нулю. Пусть луч AP_1 образует угол падения ω ; если при этом $n > n'$, то по закону преломления $\omega' > \omega$. Поэтому если увеличивать угол ω , то будет расти и угол ω' , который всегда будет больше угла ω .

При некотором значении угла падения ω_0 наступит момент, когда угол преломления станет равным 90° , а синус угла — равным единице. В этом случае луч AP_2 будет распространяться вдоль границы раздела двух сред по направлению P_2P_3 , и угол ω_0 можно представить в виде

$$\omega_0 = \frac{n'}{n}. \quad (1.6)$$

Дальнейшее увеличение угла падения приведёт к тому, что весь свет целиком отразится от преломляющей поверхности, как от идеального зеркала, и пойдёт по направлению P_3B_3 .

Это явление носит название *явления полного внутреннего отражения*, а угол ω_0 , определяемый формулой, называется *предельным углом полного внутреннего отражения*.

Обычно явление полного внутреннего отражения происходит на границе между стеклом и воздухом, поэтому формула примет вид

$$\omega_0 = \frac{1}{n}. \quad (1.7)$$

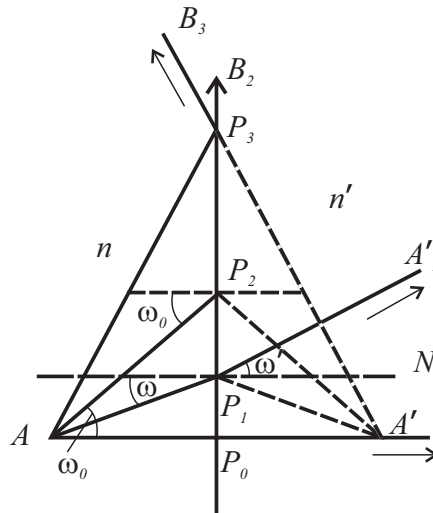


Рис. 1.4. Явление полного внутреннего отражения

При часто применяемом стекле марки К8 имеем $n = 1,5163$, по формуле найдём $\omega_0 = 41^\circ 16'$.

Полное внутреннее отражение широко используется при конструировании отражательных призм. Из них простейшей является прямоугольная (равнобедренная) призма с одним отражением, главное сечение которой имеет форму равнобедренного прямоугольного треугольника (рис. 1.5, а).

Луч, падающий перпендикулярно к входной грани AB , проходит через эту грань без преломления, так как угол падения равен нулю, и достигает гипотенузной грани BC в точке M , угол падения на которую равен 45° . Так как он больше предельного угла $\omega_0 = 41^\circ 16'$, то на гипотенузной грани BC происходит явление полного внутреннего отражения, и отражённый луч пойдёт по направлению, перпендикулярному к выходной грани AC призмы, и выйдет из призмы не преломляясь.

В том случае, когда угол падения меньше *предельного угла полного внутреннего отражения*, на отражающей грани не происходит явления полного внутреннего отражения; луч преломляется на грани и частично выходит в воздух. В этом случае для обеспечения полного внутреннего отражения

стекло призмы должно иметь достаточно высокий показатель преломления или необходимо нанести зеркальное покрытие на отражающую грань.

Призма Дове также имеет одну отражающую грань и углы падения на неё всегда больше *предельного угла полного внутреннего отражения*, поэтому нет необходимости наносить зеркальное покрытие на отражающую грань (рис. 1.5, б).

В качестве примера, когда на отражающие грани необходимо наносить зеркальное покрытие, можно рассмотреть пентапризму (рис. 1.5, в). Эта призма имеет две отражающие грани, углы падения лучей на эти грани у точек M_1 и M_2 составляют (для осевого луча) $22^\circ 30'$, что меньше *предельного угла полного внутреннего отражения*.

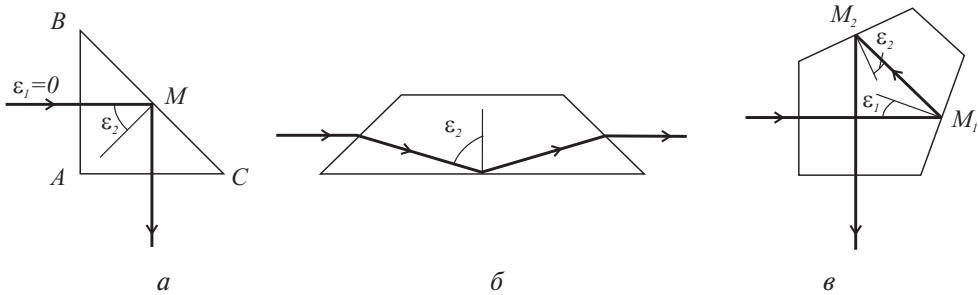


Рис. 1.5. Явление полного внутреннего отражения в призмах

1.5. Правила знаков

Введем правила знаков для отсчета различных углов и отрезков.

За положительное направление света принимается направление распространения его слева направо. Для каждого отрезка указывается направление отсчета; для определения знаков углов выбирают оси, от которых отсчитывают углы (рис. 1.6).

1. Угол между лучом и нормалью к поверхности в точке падения луча (углы ϵ и ϵ') отсчитывается от нормали; если угол образован поворотом луча от нормали по часовой стрелке, то он считается положительным, а если луч нужно вращать против часовой стрелки — отрицательным.

2. Угол между лучом и оптической осью (углы σ и σ') отсчитывается от оптической оси и считается положительным, если образован поворотом луча от оптической оси по часовой стрелке; при вращении луча в противоположную сторону угол считается отрицательным.

3. Отрезки, лежащие на самой оптической оси, считаются положительными, если их направление совпадает с направлением распространения света, и отрицательными — при обратном направлении.

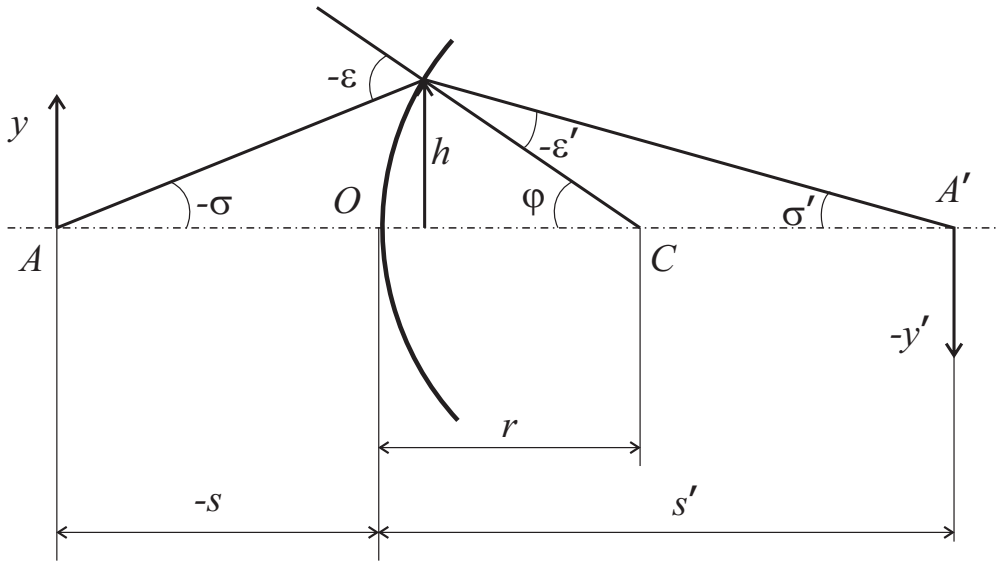


Рис. 1.6. Правила знаков

Для пользования этим правилом необходимо знать направление отрезка, то есть знать, где лежит его начало. Поэтому, вводя новые отрезки, мы будем улаживать относительно положения начала этих отрезков.

4. Радиус кривизны r отсчитывают от вершины поверхности и считают положительным, если центр кривизны лежит справа от вершины, и отрицательным, если он слева от вершины поверхности.

5. Толщины d оптических деталей и воздушных промежутков между преломляющими поверхностями всегда считаются положительными.

6. Отрезки, перпендикулярные к оптической оси, считаются положительными, если они расположены над оптической осью, и отрицательными, если они расположены под оптической осью.

7. Все отрицательные углы и отрезки на чертежах отмечают знаком «минус» перед их буквенным обозначением; знак «плюс» при обозначениях на чертежах опускается. При выводе формул необходимо учитывать знаки величин.

8. Угол между нормалью к поверхности и оптической осью (угол φ) отсчитывается от оптической оси и считается положительным, если он образован вращением нормали от оси по ходу часовой стрелки; при вращении нормали в противоположную сторону — угол отрицательный. На рис. 1.6, согласно указанным правилам знаков, углы φ и σ' и величины r , h , y , s' — положительные, а углы σ , ε , ε' и величины s и y' — отрицательные.

1.6. Плоское зеркало

Пусть на зеркало PP из точки A падает гомоцентрический пучок лучей (рис. 1.7, *a*). После отражения эти лучи образуют снова гомоцентрический пучок лучей с центром в точке A' , лежащей на перпендикуляре AN , опущенном из точки A на плоскость зеркала, причём $AN=NA'$. Как видно из рисунка, отражённые лучи образуют расходящийся гомоцентрический пучок лучей, т. е. изображение A' точки A мнимое и глаз, помещённый на пути этих лучей, воспринимая их, увидит светящуюся точку за зеркалом (точка A').

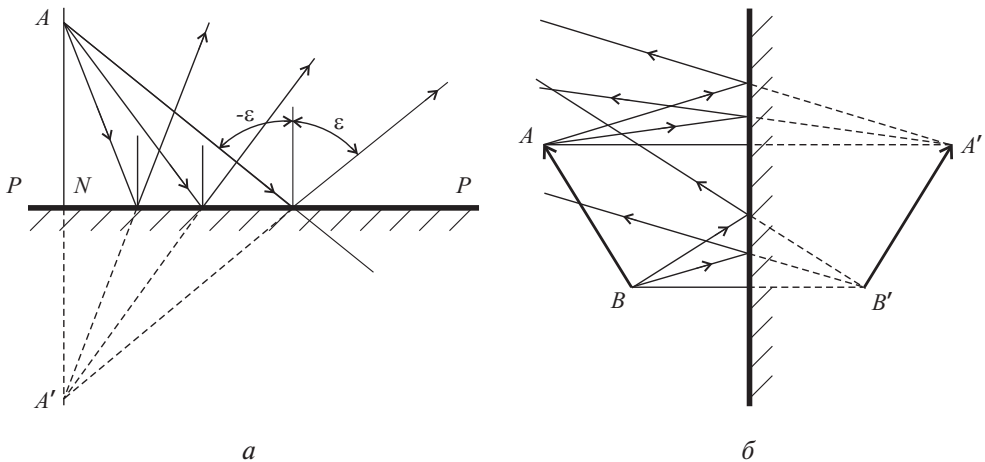


Рис. 1.7. Изображение точки и предмета в плоском зеркале

Если перед зеркалом (рис. 1.7, *б*) поместить предмет AB , то для каждой точки предмета получится своё изображение. В результате предмет изобразится зеркалом в натуральную величину; предмет и изображение будут расположены симметрично по разные стороны от зеркала.

Глаз, помещённый на пути отражённых лучей, увидит изображение $A'B'$ стрелки AB перевернутым в одной плоскости. Такое изображение называется *зеркальным*.

Плоское зеркало даёт мнимое симметрично предмету расположенное зеркальное изображение.

1.7. Вращающиеся зеркала

Для изменения направления визирования в оптических приборах часто применяют вращающиеся зеркала. Найдём зависимость между углом поворота плоского зеркала и изменением направления отражённого пучка лучей.

Пусть луч A_1O отражается от плоского зеркала в направлении OA'_1 (рис. 1.8). При повороте зеркала вокруг точки O в плоскости рисунка из по-

ложения 1 в положение 2 на угол β на такой же угол повернётся и нормаль. В положении 2 угол падения на зеркало равен ω_2 .

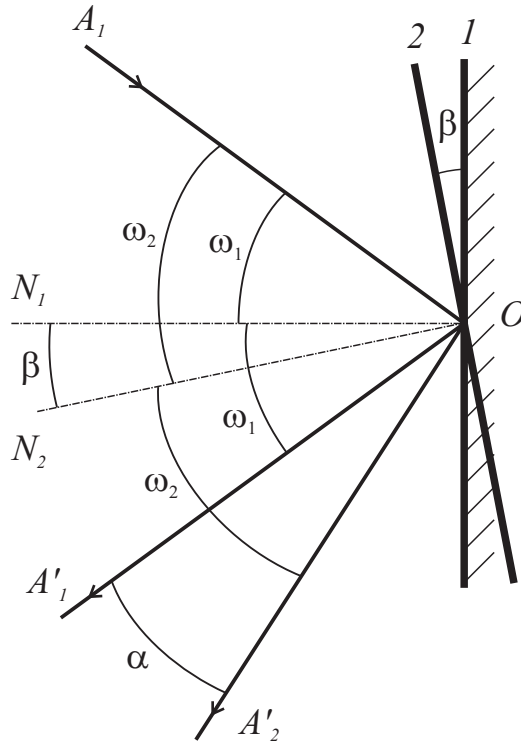


Рис. 1.8. Вращение плоского зеркала

Из рис. 1.8 видно, что $\beta = \omega_2 - \omega_1$; $\alpha = 2\omega_2 - 2\omega_1 = 2(\omega_2 - \omega_1)$ или $\alpha = 2\beta$. Следовательно, *при повороте плоского зеркала на некоторый угол отражённый луч поворачивается на удвоенный угол.*

1.8. Двойное зеркало

Рассмотрим отражение луча в системе из двух плоских зеркал, образующих между собой угол σ (рис. 1.9).

Углы падения и отражения луча на зеркале O_1 обозначим через ω_1 , соответственно углы на зеркале O_2 — через ω_2 . Точка N — точка пересечения нормалей, следовательно, $\perp O_2NM = \sigma$. В треугольнике O_1O_2N угол σ внешний, поэтому

$$\sigma = \omega_1 + \omega_2$$

Угол α — внешний в треугольнике O_1O_2L :

$$\alpha = 2\omega_1 + 2\omega_2 = 2(\omega_1 + \omega_2).$$

Окончательно получаем

$$\alpha = 2\sigma.$$

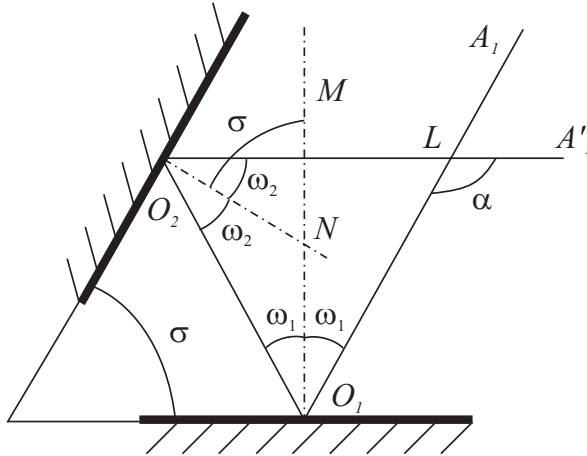


Рис. 1.9. Отражение луча в системе из двух плоских зеркал

При отражении от двух зеркал луч изменяет свое первоначальное направление на угол, равный двойному углу между зеркалами.

Интересно заметить, что угол α не зависит от углов ω_1 и ω_2 . Это значит, что при повороте двойного зеркала как целой системы (угол σ при этом не меняется) угол α остается неизменным, т. е. направление выходящего из системы луча остается постоянным и не зависит от поворота системы.

Это отличает двойное зеркало от простого, поворот которого уводит луч на двойной угол.

Двойное зеркало применяется в пентапризме.

1.9. Преломление лучей плоской поверхностью

Плоскопараллельная пластинка — часто встречающаяся деталь оптических приборов, которая характерна тем, что состоит из одного куска оптического стекла и имеет две плоскопараллельные грани: входную и выходную.

Важно знать действие плоскопараллельной пластинки, потому что отражательные призмы ей эквивалентны.

Рассмотрим ход лучей через плоскопараллельную пластинку толщиной d , находящуюся в воздухе (рис. 1.10); в этом случае $n_1 = n_3 = 1$; $n_2 = n$. Пусть на пластинку падает луч AM . После преломления в точках M_1 и M_2 этот луч выйдет по направлению M_2A' .

Применяя дважды закон преломления и учитывая, что пластинка находится в воздухе, получим

$$\sin \varepsilon_1 = n \sin \varepsilon'_1; \quad n \sin \varepsilon_2 = \sin \varepsilon'_2.$$

Поскольку $\varepsilon'_1 = \varepsilon_2$ (углы при параллельных прямых), то, заменив ε'_1 на ε_2 , получим $\sin \varepsilon_1 = n \sin \varepsilon_2$ или $\sin \varepsilon_1 = \sin \varepsilon'_2$, откуда $\varepsilon_1 = \varepsilon'_2$. Вышедший из пластинки луч оказывается смещённым на величину e параллельно падающему лучу.

Определим смещение e луча. Из треугольников $M_1 M_2 K$ и $M_1 M_2 L$ находим

$$e = M_1 M_2 \sin(\varepsilon_1 - \varepsilon'_1) \quad \text{и} \quad M_1 M_2 = \frac{d}{\cos \varepsilon'_1}.$$

Тогда

$$e = \frac{d \sin(\varepsilon_1 - \varepsilon'_1)}{\cos \varepsilon'_1}. \quad (1.8)$$

Как видно из формулы, смещение луча e зависит от угла падения и тем больше, чем больше этот угол.

Смещение луча по оси, называемое продольным смещением, определяет отрезок

$$AA' = \Delta = d - NC = d - \frac{M_1 N}{\operatorname{tg} \varepsilon_1} = d - \frac{d \operatorname{tg} \varepsilon'_1}{\operatorname{tg} \varepsilon_1}, \quad \text{или}$$

$$\Delta = d \left(1 - \frac{\operatorname{tg} \varepsilon'_1}{\operatorname{tg} \varepsilon_1} \right). \quad (1.9)$$

При бесконечно малых углах падения формула упрощается и для пластинки, находящейся в воздухе:

$$\Delta_0 = d \frac{n-1}{n}. \quad (1.10)$$

Из полученной формулы (1.9) для смещения Δ изображения следует, что это смещение пропорционально толщине пластинки. Но, кроме того, видно, что величина Δ зависит от угла падения. Если из точки M выходит гомоцентрический пучок лучей, образующих на входной грани пластинки различные углы падения, то для этих лучей получаются разные значения величины Δ , а значит, пучок лучей после выхода из пластинки становится негомоцентрическим, а изображение точки M делается нерезким.

Если рассматривать предмет через плоскопараллельную пластину, то мы не заметим нерезкости изображения. Это объясняется малым угловым отствием пучков, входящих в зрачок глаза.

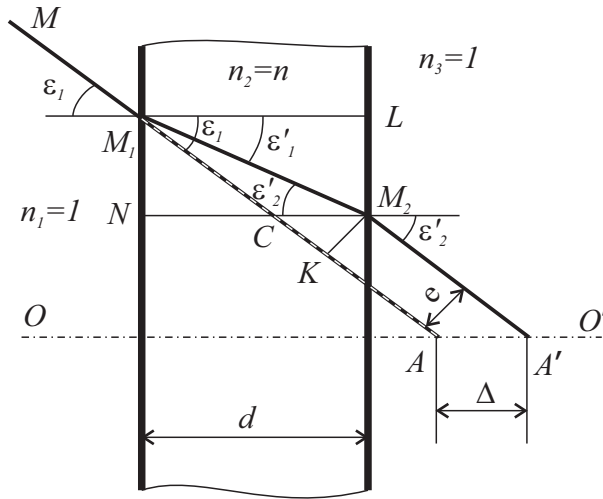


Рис. 1.10. Преломление луча плоскопараллельной пластинкой

Если в оптическом приборе плоскопараллельная пластинка находится в пучках, имеющих значительные угловые размеры, то вносимую пластинкой сферическую aberrацию компенсируют введением в другую часть оптической системы сферической aberrации, равной по величине, но противоположной по знаку.

1.10. Редуцированная пластинка

При расчёте оптических систем, а в особенности при определении размеров призм, используется приём «приведения пластинок к воздуху», называемый *редуцированием*.

Сущность редуцирования заключается в том, что стеклянную плоскопараллельную пластинку толщиной d заменяют эквивалентной ей воздушной пластинкой толщиной d/n . В этом случае преломление на гранях не учитывают, считая, что луч идёт как бы в однородной среде (воздух).

Рассмотрим ход луча MM_1M_2A' через плоскопараллельную пластинку толщиной d с показателем преломления n , причём $MM_1 \parallel M_2A'$ (рис. 1.11). Будем сдвигать выходную грань Q_2 пластинки влево, пока точка M_2 не попадёт на продолжение луча M ; получим точку M'_2 .

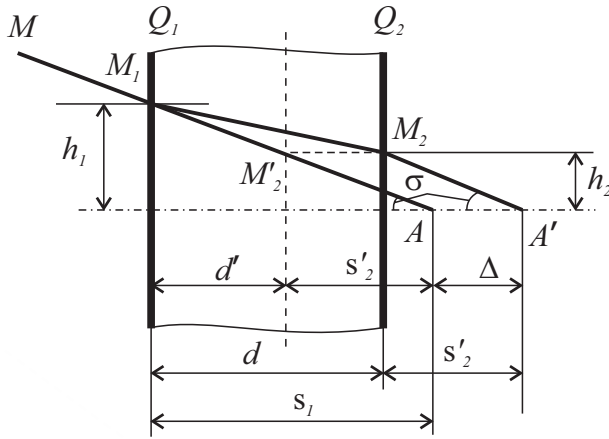


Рис. 1.11. Преломление луча плоскопараллельной пластинкой

При этом выходная грань пластинки займёт новое положение (штриховая линия), а вышедший из пластинки луч M_2A' совпадёт с M'_2A — продолжением луча MA .

Таким образом, луч M'_2A проходит через новую пластинку без преломления, что, очевидно, возможно только в том случае, если n будет равно единице, то есть если пластинка станет воздушной.

Толщину *редуцированной* пластинки найдём из чертежа. Смещение $M_2M'_2$ выходной грани равно удлинению Δ :

$$\Delta = d \frac{n-1}{n}.$$

Из рисунка $d' = d - \Delta$. Окончательно получаем

$$d' = d/n. \quad (1.11)$$

Таким образом, *редуцированная толщина* получается делением истинной толщины пластинки на n .

При переходе от редуцированной пластинки к реальной необходимо учитывать удлинение хода луча, т. е. заменить d/n на d .

1.11. Оптический клин

Преломляющей призмой называется оптическая деталь, ограниченная двумя преломляющими плоскостями. Линия пересечения преломляющих плоскостей (ребро двугранного угла) называется преломляющим ребром призмы, а плоскость, перпендикулярная преломляющему ребру, — главным сечением призмы.

Угол призмы считается положительным, если его вершина направлена вверх.

Преломляющая призма с малым преломляющим углом называется *оптическим клином*.

На чертеже преломляющий угол клина представлен для удобства чертежа довольно большим, но мы будем считать малыми как преломляющий угол σ , так и углы падения и преломления $\omega_1 = MP_1N$, $\omega'_1 = NP_1P_2$, $\omega_2 = P_1P_2N$, $\omega'_2 = MP_2N$ (рис. 1.12). Необходимо определить угол отклонения луча клином от его первоначального направления — угол $\alpha = AMA'$.

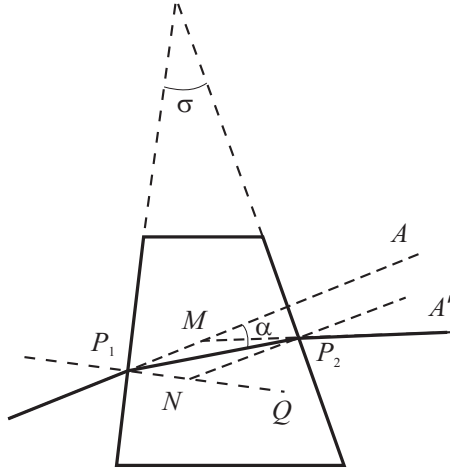


Рис. 1.12. Ход луча в оптическом клине

В треугольнике P_1MP_2 :

$$\angle MP_1P_2 = \omega_1 - \omega'_1;$$

$$\angle MP_2P_1 = \omega'_2 - \omega_2.$$

Искомый угол α как внешний в треугольнике P_1MP_2 равен сумме углов MP_1P_2 и MP_2P_1 :

$$\alpha = \omega_1 - \omega'_1 + \omega'_2 - \omega_2. \quad (1.12)$$

По закону преломления находим

$$\sin \omega_1 = n \sin \omega'_1,$$

$$\sin \omega'_2 = n \sin \omega_2. \quad (1.13)$$

При малых углах эти выражения принимают вид

$$\omega_1 = n \omega'_1,$$

$$\omega'_2 = n \omega_2. \quad (1.14)$$

Подставив (1.14) в (1.12), получим

$$\alpha = (n - 1) (\omega'_1 + \omega_2). \quad (1.15)$$

Угол QNP_2 равен σ , так как стороны этих углов взаимно перпендикулярны. В то же время угол QNP_2 есть внешний угол в треугольнике P_1NP_2 .

Поэтому

$$\sigma = \omega'_1 + \omega_2. \quad (1.16)$$

Подставив (1.16) в (1.15), получим окончательно

$$\alpha = (n - 1)\sigma. \quad (1.17)$$

Следует отметить, что угол α не зависит от угла падения луча на переднюю поверхность клина. Следовательно, α не меняется при повороте клина вокруг оси, перпендикулярной к плоскости чертежа.

Но это справедливо только при малых углах падения.

1.12. Преломление лучей сферической поверхностью

Представим оптическую ось некоторой центрированной системы, одна из сферических преломляющих поверхностей которой с центром кривизны в точке C обозначим OM (рис. 1.13). Эта поверхность с радиусом кривизны r разделяет две оптические среды с показателями преломления n и n' . На сферическую поверхность из точки A , находящейся на расстоянии s от вершины поверхности, падает луч AM под конечным углом σ к оптической оси. Преломлённый (сопряжённый) луч направится в точку A' под углом σ' .

Найдём координаты s' и σ' , определяющие преломлённый луч. Из треугольника AMC по теореме синусов находим

$$\sin \varepsilon = \frac{r-s}{r} \sin \sigma. \quad (1.18)$$

Воспользовавшись законом преломления, получим

$$\sin \varepsilon' = \frac{n}{n'} \sin \varepsilon. \quad (1.19)$$

Угол ε является внешним углом треугольника AMC , поэтому $-\varepsilon = \varphi - \sigma$ или $\varphi = \sigma - \varepsilon$.

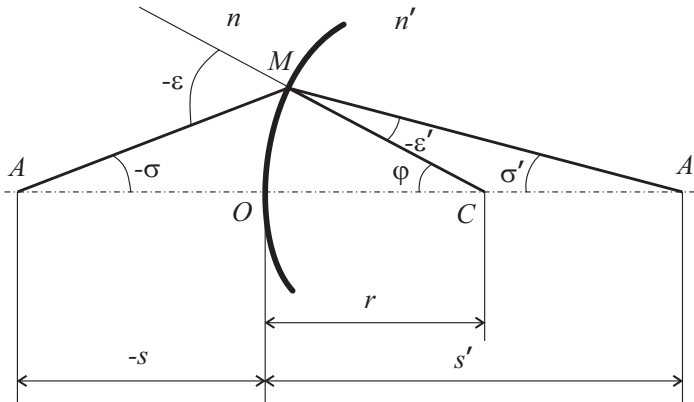


Рис. 1.13. Преломление луча сферической поверхностью

Но из треугольника MCA' внешний угол $\varphi = -\varepsilon' + \sigma'$. Приравняем правые части выражений для φ : $\sigma - \varepsilon = -\varepsilon' + \sigma'$, откуда

$$\sigma' = \sigma + \varepsilon' - \varepsilon. \quad (1.20)$$

Из треугольника MCA' по теореме синусов находим

$$\frac{s' - r}{\sin(-\varepsilon')} = \frac{r}{\sin \sigma'}$$

или

$$\frac{r - s'}{\sin \varepsilon'} = \frac{r}{\sin \sigma'},$$

откуда

$$s' = r - r \frac{\sin \varepsilon'}{\sin \sigma'}. \quad (1.21)$$

Последовательно применяя формулы (1.18)–(1.21), вычислим координаты преломлённого луча — отрезок s' и угол σ' , что позволит найти положение A' предметной точки A .

Из формул видно, что координата s' изменяется при изменении углов σ и ε , т. е. гомоцентричность пучка после преломления на сферической поверхности нарушается.

Глава 2. ТЕОРИЯ ИДЕАЛЬНОЙ ОПТИЧЕСКОЙ СИСТЕМЫ

2.1. Идеальная оптическая система

*И*деальной оптической системой называют систему, которая не нарушает гомоцентричности прошедших через неё сколь угодно широких пучков лучей и образует изображение, подобное предмету независимо от его размеров.

Теория идеальной оптической системы базируется на следующих положениях:

- 1) каждой точке пространства предметов соответствует только одна точка в пространстве изображений (такие точки называются *сопряжёнными*);
- 2) каждой прямой линии пространства предметов соответствует только одна сопряжённая с ней линия в пространстве изображений;
- 3) если какая-либо точка в пространстве предметов лежит на прямой, то сопряжённая с ней точка в пространстве изображений лежит на прямой, сопряжённой с первой;
- 4) всякой плоскости пространства предметов соответствует только одна сопряжённая плоскость пространства изображений.

Теорию идеальной оптической системы будем рассматривать только применительно к центрированным системам. Центрированная система симметрична относительно оптической оси, поэтому все явления, связанные с прохождением света через такую систему, подчиняются закону симметрии.

Идеальная система задаётся главными плоскостями, то есть радиусы кривизны в формулах идеальной системы отсутствуют.

2.2. Линейное увеличение. Кардинальные точки оптической системы

Линейное увеличение

Изобразим пару сопряжённых плоскостей, перпендикулярных оптической оси, и две осевые сопряжённые точки на этих плоскостях. В плоскости Q возьмём предмет u в виде линейного отрезка, его изображением будет сопряжённый с ним отрезок u' в плоскости Q' . Предмет — положительный, изображение — отрицательное (рис. 2.1).

Отношение размера изображения к размеру предмета называется линейным увеличением идеальной системы:

$$V = \frac{y'}{y}. \quad (2.1)$$

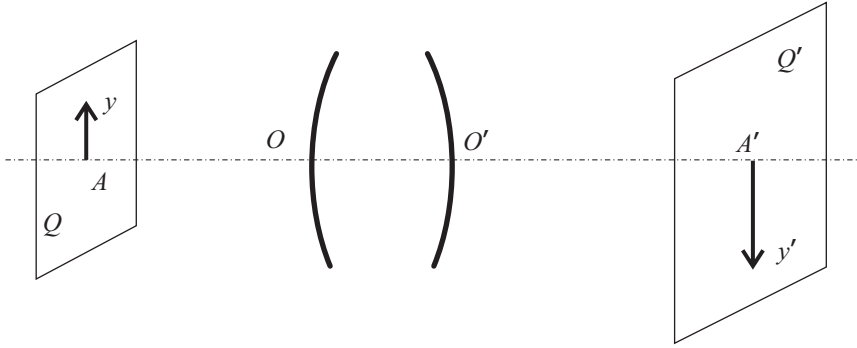


Рис. 2.1. Линейное увеличение оптической системы

Если увеличение — величина отрицательная ($V < 0$), то изображение будет перевёрнутым; при $V > 0$ изображение будет прямым.

В идеальной системе для одной пары сопряжённых плоскостей, перпендикулярных к оптической оси, линейное увеличение является величиной постоянной и не зависит от размеров предмета. Для других пар сопряжённых плоскостей линейное увеличение имеет другое значение. Следствием постоянства увеличения в сопряжённых плоскостях является геометрическое подобие изображения предмету.

Кардинальные точки

Кардинальными (основными, важнейшими) точками оптической системы называются особые точки, лежащие на оптической оси системы в пространстве предметов и изображений.

Знание расположения кардинальных точек упрощает задачу построения изображения предмета, т. к. при этом можно находить сопряжённые лучи, не прибегая к исследованию их хода внутри оптической системы.

Главными плоскостями называется пара сопряжённых и перпендикулярных к оптической оси плоскостей H и H' (рис. 2.2), линейное увеличение в которых равно единице ($V_H = 1$).

Сопряжённые друг с другом осевые точки B и B' главных плоскостей называются *главными точками*.

При этом главную плоскость и главную точку, находящиеся в пространстве предметов, называют *передней главной плоскостью* и *передней главной точкой*.

В пространстве изображений расположены *задняя главная плоскость* и *задняя главная точка*.

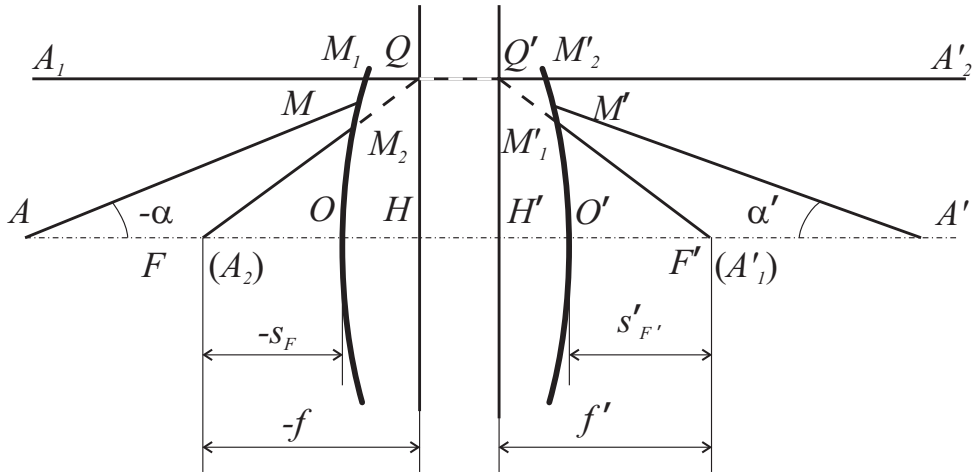


Рис. 2.2. Кардинальные точки оптической системы

Если точку A передвигать налево до тех пор, пока угол α не станет равным нулю, то луч пойдёт параллельно оптической оси. При этом точка A' тоже будет перемещаться вдоль оси и займёт положение F' .

Точку F' , сопряжённую с бесконечно далёкой точкой пространства предметов, называют *задним фокусом оптической системы*.

Плоскость, перпендикулярная к оптической оси и проведённая через точку F' , называется *задней фокальной плоскостью*.

Если теперь передвигать точку A вправо так, чтобы угол α' обратился в нуль, то луч в пространстве изображений пойдёт параллельно оптической оси.

При этом точка A перейдёт в положение точки F , сопряжённой с бесконечно далёкой точкой оптической оси в пространстве изображений и называемой *передним фокусом оптической системы*.

Плоскость, перпендикулярная к оптической оси и проведённая через точку F , называется *передней фокальной плоскостью*.

Расстояние HF от передней главной точки H до переднего фокуса называют *передним фокусным расстоянием* оптической системы, а расстояние $H'F'$ от задней главной точки H' до заднего фокуса называют *задним фокусным расстоянием* оптической системы.

Фокусные расстояния обозначают соответственно через f и f' . Началом отсчёта фокусных расстояний являются главные точки.

Расстояние от вершины передней преломляющей поверхности до переднего фокуса называют *передним фокальным отрезком*, а расстояние от вершины задней преломляющей поверхности до заднего фокуса называют *задним фокальным отрезком*.

Обозначают фокальные отрезки соответственно $S_F, S_{F'}$.

2.3. Графическое построение изображений

Построение изображения отрезка, перпендикулярного оси

Имеем главные плоскости, положение фокусов и положение предмета. Нужно построить изображение предмета, перпендикулярного к оптической оси. Для этого достаточно найти изображение только одной его крайней точки и из него опустить перпендикуляр на оптическую ось.

Построение изображения можно выполнить при помощи следующих лучей (рис. 2.3):

- 1) луч, идущий из точки предмета параллельно оптической оси, в пространстве изображений пройдёт через задний фокус;
- 2) наклонный луч, идущий из точки предмета через передний фокус, в пространстве изображений пойдёт параллельно оптической оси;
- 3) наклонный луч, идущий из точки предмета через переднюю главную точку, в пространстве изображений пойдёт через заднюю главную точку параллельно первоначальному направлению.

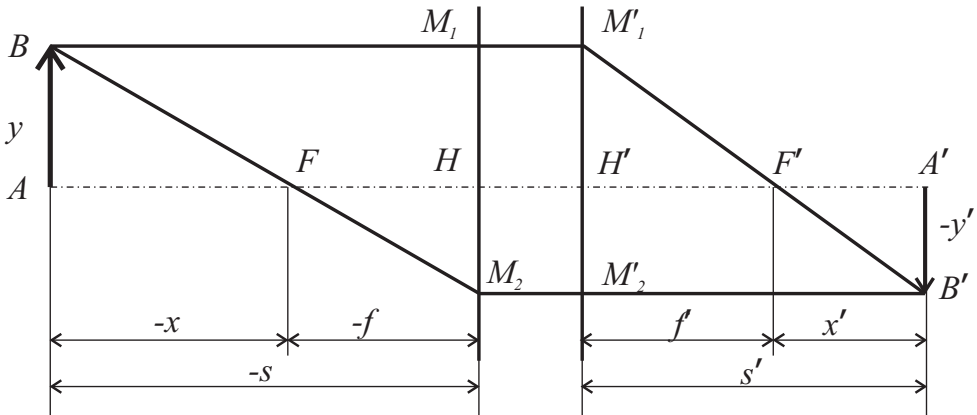


Рис. 2.3. Графическое построение изображения отрезка

Построение изображения точки на оси

При построении предполагаем, что оптическая система расположена в воздухе, главные и узловые точки и главные плоскости совпадают.

Способ 1. В пространстве предметов проведём вспомогательный луч параллельно заданному лучу через точку переднего фокуса линзы (рис. 2.4). В пространстве изображений вспомогательный луч пойдёт параллельно оптической оси. Найдём точку пересечения вспомогательного луча с задней фокальной плоскостью линзы (точка K). Луч AB в пространстве изображений пройдёт через точку K и при пересечении с оптической осью даст изображение точки A .

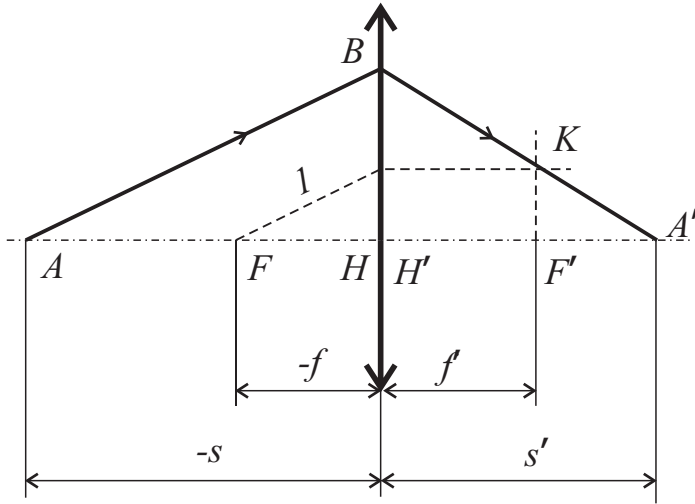


Рис. 2.4. К построению изображения точки на оси (способ 1)

Способ 2. В пространстве предметов проведём вспомогательный луч параллельно заданному лучу через главные точки (рис. 2.5). В пространстве изображений вспомогательный луч пойдёт по тому же направлению. Найдём точку пересечения вспомогательного луча с задней фокальной плоскостью линзы (точка K). Луч AB в пространстве изображений пройдёт через точку K и при пересечении с оптической осью даст изображение точки A — точку A' .

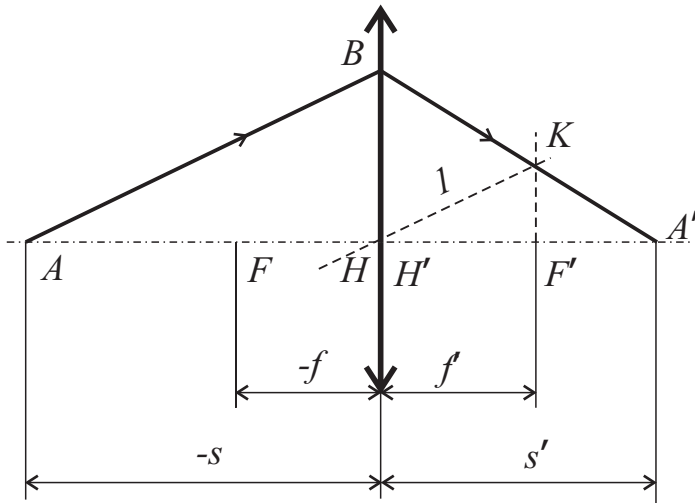


Рис. 2.5. К построению изображения точки на оси (способ 2)

Способ 3. В пространстве предметов найдём точку K пересечения луча AB с передней фокальной плоскостью линзы (рис. 2.6). Вспомогательный луч из точки K пойдёт параллельно оптической оси и в пространстве изображений пройдёт через заднюю фокальную точку линзы. Тогда заданный луч AB в пространстве изображений выйдет параллельно вспомогательному лучу и при пересечении с оптической осью даст изображение точки A — точку A' .

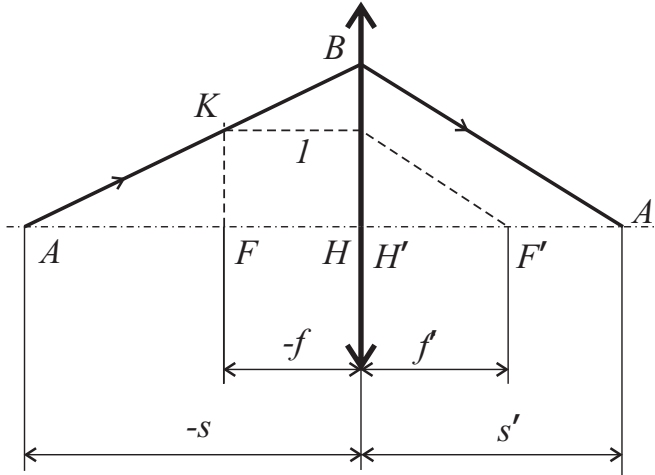


Рис. 2.6. К построению изображения точки на оси (способ 3)

Способ 4. В пространстве предметов найдём точку K пересечения заданного луча AB с передней фокальной плоскостью линзы (рис. 2.7). Из точки K проведём вспомогательный луч через главные точки. В пространстве изображений этот луч не изменит своего направления. Тогда заданный луч AB в пространстве изображений пойдёт параллельно вспомогательному лучу и при пересечении с оптической осью даст изображение точки A — точку A' .

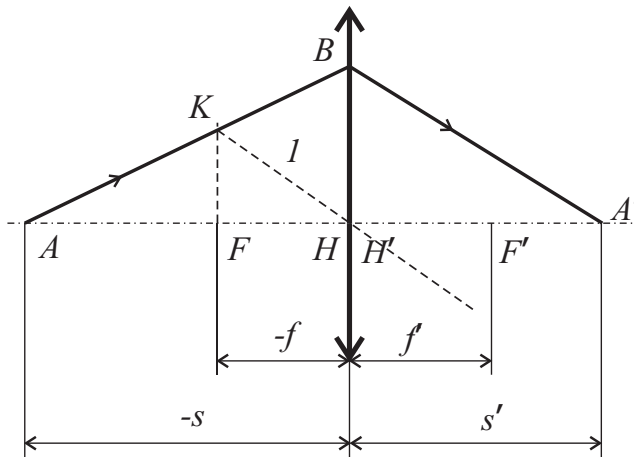


Рис. 2.7. К построению изображения точки на оси (способ 4)

2.4. Основные формулы идеальной оптической системы

Воспользуемся чертежом для нахождения основных формул (рис. 2.8).

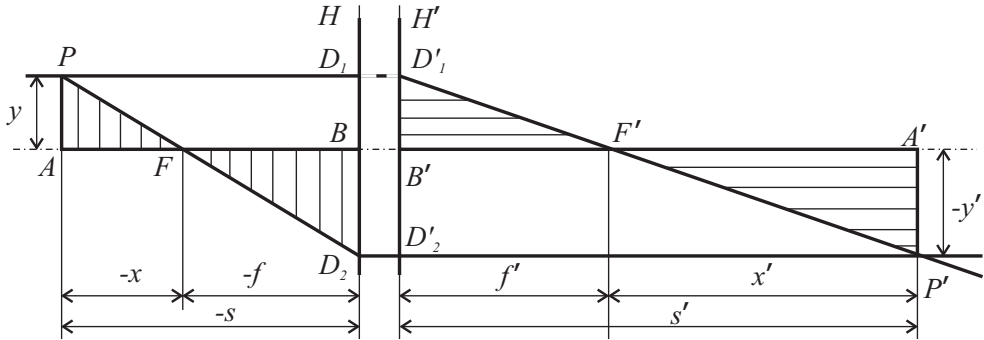


Рис. 2.8. Координаты, определяющие положение сопряжённых точек системы

Введём обозначение: y и $-y'$, $-f$ и f' , $-s$ и s' , $-x$ и x' .

Пользуясь подобием одинаково заштрихованных треугольников APF и FBD_2 и тем, что $BD_2 = A'P' = -y'$, получим

$$\frac{-y'}{y} = \frac{-f}{-x}, \text{ или } \frac{y'}{y} = -\frac{f}{x}, \text{ или } V = -\frac{f}{x}. \quad (2.2)$$

Аналогично из треугольников $B'F'D_1$ и $F'A'P'$:

$$\frac{-y'}{y} = \frac{x'}{f'}, \frac{y'}{y} = -\frac{x'}{f'} \text{ или } V = -\frac{x'}{f'}. \quad (2.3)$$

Получены две расчётные формулы (2.2) и (2.3) для линейного увеличения, входящие в математические основы геометрической оптики.

Приравняв правые части этих формул, получим формулу, предложенную Ньютоном и носящую его имя.

Формула Ньютона:

$$xx' = ff'. \quad (2.4)$$

Если $-f = f'$, то формула примет вид $xx' = -f'^2$.

Введем теперь отрезки $s = AB$ и $s' = B'A'$. Начало этих отрезков будем считать лежащим в точках B и B' . По чертежу находим, учитывая знаки:

$$\begin{aligned} x &= s - f, \\ x' &= s' - f'. \end{aligned} \quad (2.5)$$

Вводя значения (2.5) в формулу Ньютона (2.4) и упрощая, получим

$$f' s + fs' = ss'.$$

Деля это выражение на ss' , имеем

$$\frac{f'}{s'} + \frac{f}{s} = 1. \quad (2.6)$$

Если $-f = f'$, то

$$\frac{1}{s'} - \frac{1}{s} = \frac{1}{f'}. \quad (2.7)$$

Формулы (2.6) и (2.7) называют *формулами отрезков* или *формулами Гаусса*.

Выразим линейное увеличение через отрезки s и s' ; из формул (2.5) получим

$$\frac{s'}{s} = \frac{f' + x'}{f + x}. \quad (2.8)$$

Подставив в (2.8) значение x' из формулы Ньютона ($x' = \frac{ff'}{x}$), получим

$$\frac{s'}{s} = \frac{f'x + ff'}{x(f+x)} = \frac{f'(x+f)}{x(f+x)} = \frac{f'}{x}.$$

Если формулу Ньютона (2.6) разделить на xf , то получим $\frac{f'}{x} = \frac{x'}{f}$ и

в итоге

$$\frac{s'}{s} = \frac{f'}{x} = \frac{x'}{f}. \quad (2.9)$$

Соотношение (2.9) позволяет получить выражение для линейного увеличения через отрезки s и s' ; для этого из формулы (2.9) получим $x' = \frac{s'f}{s}$

и далее подставим в (2.3): $V = -\frac{x'}{f'} = -\frac{s'f}{sf'}$. Окончательно

$$V = -\frac{s'}{s} \cdot \frac{f}{f'}. \quad (2.10)$$

Учитывая, что $\frac{f'}{f} = -\frac{n'}{n}$, линейное увеличение можно выразить формулой

$$V = \frac{ns'}{n's}. \quad (2.11)$$

2.5. Уравнение Лагранжа — Гельмгольца

На рис. 2.9 показан луч, вышедший из точки A под углом α к оптической оси. Сопряжённый с ним луч образует с оптической осью угол α' . Из рассмотрения треугольников AMH и $A'M'H'$ находим

$$h = s \cdot \operatorname{tg} \alpha = s' \cdot \operatorname{tg} \alpha'.$$

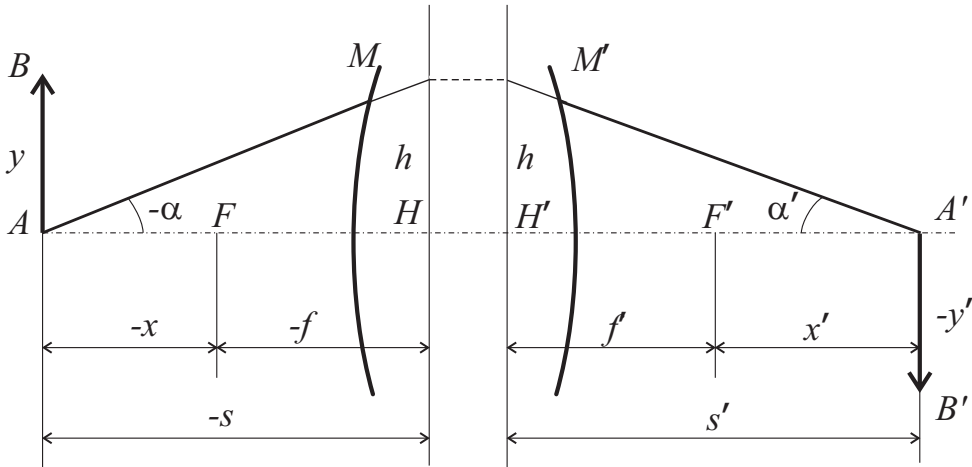


Рис. 2.9. Ход луча, образующего конечный угол с оптической осью в идеальной оптической системе

Заменив s и s' их значениями из чертежа, получим

$$(x + f) \operatorname{tg} \alpha = (x' + f') \operatorname{tg} \alpha'. \quad (2.12)$$

Подставив значения x и x' из (2.2) и (2.3) в (2.12):

$x = -y f/y'$ и $x' = -y' f'/y$, после упрощения будем иметь

$$y f \operatorname{tg} \alpha = -y' f' \operatorname{tg} \alpha'. \quad (2.13)$$

Выражение (2.13) носит название *формулы тангенсов* или *уравнения Лагранжа — Гельмгольца*.

При малых углах α : $y f \alpha = -y' f' \alpha'$.

Учитываем зависимость между фокусными расстояниями одной преломляющей поверхности $\frac{f'}{f} = -\frac{n'}{n}$, тогда $f' = \frac{f n'}{n}$ и уравнение Лагранжа —

Гельмгольца примет вид

$$n y \operatorname{tg} \alpha = n' y' \operatorname{tg} \alpha'. \quad (2.14)$$

Формула (2.14) является полным инвариантом Лагранжа — Гельмгольца, так как она сохраняет свое численное значение при переходе через оптическую систему, состоящую из любого числа преломляющих поверхностей.

2.6. Угловое и продольное увеличения оптической системы. Узловые точки

Угловое увеличение оптической системы

Угловым увеличением оптической системы называется отношение тангенсов углов, образованных сопряжёнными лучами с оптической осью.

$$\gamma = \frac{\operatorname{tg}\alpha'}{\operatorname{tg}\alpha}, \text{ или для малых углов } \gamma = \frac{\alpha'}{\alpha}. \quad (2.15)$$

Из рис. 2.9 следует: $\operatorname{tg}\alpha = \frac{h}{s}$ и $\operatorname{tg}\alpha' = \frac{h}{s'}$.

Подставив полученные значения в (2.15), получим $\gamma = \frac{s}{s'}$.

Принимая во внимание (2.9), найдём

$$\gamma = \frac{s}{s'} = \frac{x}{f'} = \frac{f}{x'}. \quad (2.16)$$

Воспользовавшись соотношениями (2.10) и (2.16), получим зависимость между угловым и линейным увеличениями:

$$\gamma = -\frac{f}{f'} \cdot \frac{1}{V} \text{ или } \gamma \cdot V = -\frac{f}{f'}. \quad (2.17)$$

В частном случае, когда $-f = f'$, формула (2.17) принимает вид

$$V\gamma = 1. \quad (2.18)$$

Формула (2.17) позволяет определить *угловое увеличение* в главных плоскостях. Так как линейное увеличение в главных плоскостях $V_n = +1$, то $\gamma_n = -f/f'$.

Узловые точки

Найдём теперь такие сопряжённые точки, для которых *угловое увеличение равно плюс единице*.

Если $\gamma = 1$, то из (2.16) следует, что $x_N = f'$ и $x'_{N'} = f$.

Точки на оптической оси, для которых угловое увеличение равно единице, называются *узловыми точками оптической системы*.

Передняя узловая точка N находится от переднего фокуса F на расстоянии, равном заднему фокусному расстоянию системы, а задняя узловая точка N' находится от заднего фокуса F' на расстоянии, равном переднему фокусному расстоянию.

Поскольку $\gamma_n = 1$, то $\operatorname{tg}\alpha'_{N'} = \operatorname{tg}\alpha_N$ и $\alpha'_{N'} = \alpha_N$.

Следовательно, сопряжённые лучи, проходящие через узловые точки, параллельны друг другу.

Из рис. 2.10 с учётом знаков найдём

$$HN = x_N + f = f' + f,$$

$$H'N' = f' + x'_{N'} = f' + f.$$

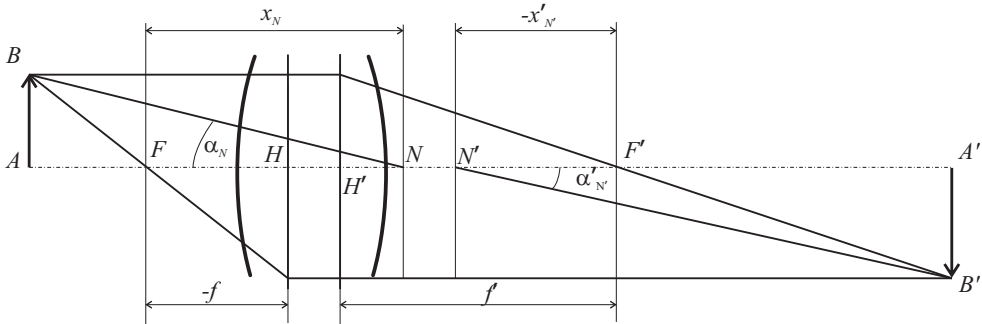


Рис. 2.10. Узловые точки идеальной системы

Следовательно, $HN = H'N' = f' + f$. Если $-f = f'$, то $HN = H'N' = 0$. В частном случае узловые точки совпадают с главными точками.

Начало отрезков x_N и $x'_{N'}$ берётся в соответствующих фокусах.

Продольное увеличение

На рис. 2.11 даны две пары сопряжённых точек A_1 и A'_1 , A_2 и A'_2 . Отрезки $A_1 A_2$ и $A'_1 A'_2$ также сопряжены друг с другом. Положения сопряжённых точек относительно фокусов определяются отрезками x_1 и x'_1 ; x_2 и x'_2 .

Составим разности:

$$\Delta x = x_2 - x_1; \Delta x' = x'_2 - x'_1.$$

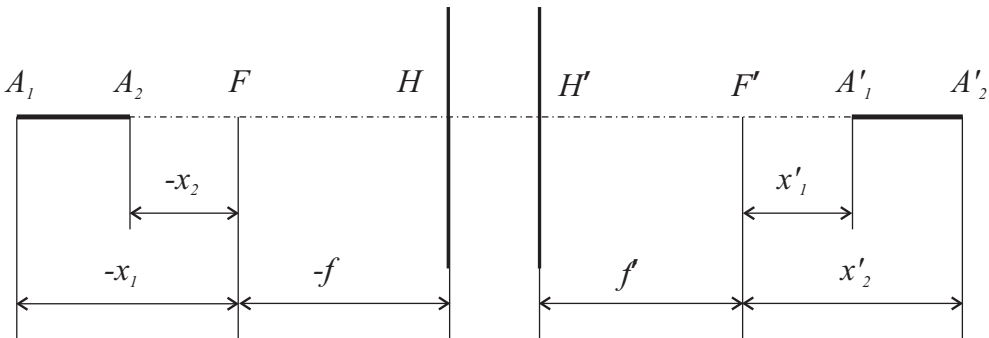


Рис. 2.11. Продольное увеличение идеальной системы

Назовём продольным увеличением Q оптической системы отношение отрезков:

$$\theta = \frac{\Delta x'}{\Delta x}.$$

Пользуясь формулой Ньютона, выразим отрезки x'_1 и x'_2 через отрезки x_1 и x_2 и фокусные расстояния:

$$x'_1 = \frac{ff'}{x_1}; \quad x'_2 = \frac{ff'}{x_2},$$

тогда $\Delta x' = x'_2 - x'_1 = \frac{ff'}{x_1 x_2} (x_1 - x_2)$.

Следовательно, $\theta = \frac{\Delta x'}{\Delta x} = -\frac{ff'}{x_1 x_2}$.

Умножив числитель и знаменатель на f , получим

$$\theta = \frac{\Delta x'}{\Delta x} = -\frac{f}{f} \frac{ff'}{x_1 x_2}.$$

Но отношения $\frac{f}{x_1}$ и $\frac{f}{x_2}$ представляют собой линейные увеличения

в плоскостях изображений обеих пар сопряжённых плоскостей, тогда

$$\theta = -\frac{f'}{f} V_1 V_2. \quad (2.19)$$

Представим себе, что точка A_2 приближается к точке A_1 , тогда и точка A'_2 будет приближаться к точке A'_1 . В этом случае увеличение V_2 будет стремиться к V_1 , и в предельном случае V_2 станет равным V_1 .

Тогда формулу (2.19) можно записать в виде

$$\theta = -\frac{f'}{f} V^2. \quad (2.20)$$

Если $-f = f'$, то

$$\theta = V^2. \quad (2.21)$$

Из формул (2.17) и (2.20) находим

$$\theta = \frac{V}{\gamma}. \quad (2.22)$$

Формула (2.22) связывает увеличения оптической системы всех трёх видов. Продольное увеличение всегда положительно.

2.7. Оптическая система из двух компонентов

Оптические системы обычно состоят из нескольких отдельных частей, заданных положением главных плоскостей и фокусов.

Система, действие которой эквивалентно действию заданных простых систем с одной оптической осью, называется *эквивалентной оптической системой*.

Найдём в эквивалентной оптической системе положение главных плоскостей и фокусов. Рассмотрим систему, состоящую из двух простых систем (рис. 2.12).

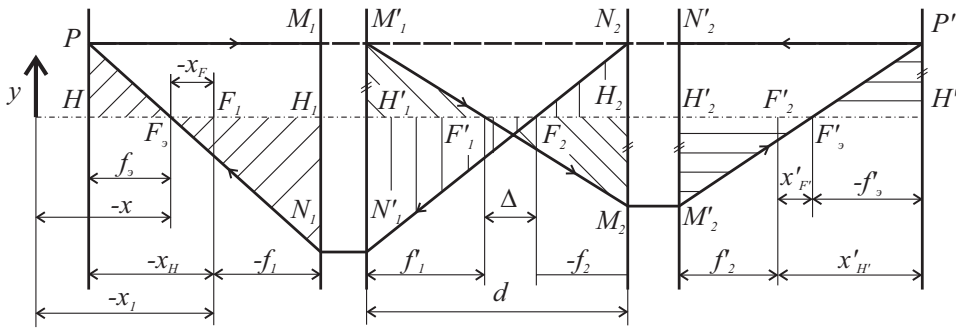


Рис. 2.12. Идеальная оптическая система из двух компонентов

Взаимное расположение двух систем задаётся расстоянием d между задней главной плоскостью первой системы и передней главной плоскостью второй системы.

Иногда вместо расстояния d задают расстояние от заднего фокуса первой системы до переднего фокуса второй системы, называемое *оптическим интервалом* Δ .

Оптический интервал считается положительным, если фокус F_2 находится справа от фокуса F'_1 , и наоборот.

$$F'_1 F_2 = \Delta = d - f'_1 + f_2. \quad (2.23)$$

Проведём произвольный луч PM_1 параллельно оптической оси. Поскольку луч PM_1 параллелен оптической оси в пространстве предметов, то, преломляясь внутри системы, он выйдет через точку F' — задний фокус эквивалентной системы (луч $M'_2 F'$). Продолжим луч $M'_2 F'$ до пересечения с направлением луча PM_1 , получим точку P' . Плоскость $P'H'$, проведённая через точку P' перпендикулярно к оптической оси, является *задней главной плоскостью эквивалентной системы*. Луч $P'N'_2$, идущий в последней среде, что и луч PM_1 , но в обратном направлении, проходит через передний фокус второй системы и выходит в первую среду через точку F — *передний фокус*

эквивалентной системы. Продолжив луч N_1F до пересечения с направлением луча $P'N'_2$, получим точку P .

Плоскость, проведённая через точку P перпендикулярно к оптической оси, является *передней главной плоскостью эквивалентной системы*.

Положение заднего фокуса определяют по расстоянию точки F' от точки F_2 , которую принимают за начало отсчёта отрезка F_2F' . Обозначим его через $x'_{F'}$:

$$x'_{F'} = -\frac{f_2 f'_2}{\Delta}. \quad (2.24)$$

Положение переднего фокуса определяют по отрезку F_1F , который обозначим через x_F ; за начало отсчёта этого отрезка принимаем точку F_1 :

$$x_F = \frac{f_1 f'_1}{\Delta}. \quad (2.25)$$

Фокусные расстояния эквивалентной оптической системы:

$$f'_3 = -\frac{f'_1 f'_2}{\Delta}; \quad (2.26)$$

$$f_3 = \frac{f_1 f_2}{\Delta}. \quad (2.27)$$

Если задано d , то Δ находят из (2.23). При $-f_1 = f'_1$ и $-f_2 = f'_2$:

$$f_3 = f'_3 = -\frac{f'_1 f'_2}{\Delta}.$$

Положение главных точек определяется относительно фокусов отрезками:

$$x_H = \frac{f_1 (f'_1 - f_2)}{\Delta}; \quad (2.28)$$

$$x'_{H'} = \frac{f'_2 (f'_1 - f_2)}{\Delta}. \quad (2.29)$$

Линейное увеличение сложной оптической системы из m компонентов определяется формулой

$$V = \frac{\alpha_1}{\alpha_{m+1}} \cdot \frac{n_1}{n_{m+1}}. \quad (2.30)$$

Особый интерес представляют системы, у которых оптический интервал равен нулю. По формулам получают бесконечно большие значения *фокусных расстояний эквивалентной системы*.

Системы, в которых оптический интервал равен нулю, называют *телескопическими* или *афокальными*.

Глава 3. ОПТИКА НУЛЕВЫХ ЛУЧЕЙ

3.1. Параксиальные лучи. Инвариант Аббе

Ранее было показано, что даже плоские преломляющие поверхности не дают точечных изображений (плоскопараллельная пластина), то есть не удовлетворяют основным положениям идеальной оптической системы (дают кружки рассеяния).

Однако в реальной системе есть область идеального изображения — параксиальная область.

Параксиальными лучами называют лучи, идущие под малыми углами к оптической оси и образующие на всех преломляющих и отражающих поверхностях малые углы падения, отражения и преломления.

В этом случае синусы и тангенсы углов, а также значения углов в радианной мере практически совпадают. Условимся, что под величинами углов α и α' подразумеваются тангенсы этих углов.

Область, для которой справедливо такое приближение, называется *параксиальной областью*.

Закон преломления при малых углах принимает вид

$$n \omega = n' \omega'. \quad (3.1)$$

Рассмотрим преломление параксиального луча одной сферической поверхностью с центром в точке O , разделяющей две оптические среды с показателями преломления n и n' .

Точку пересечения C сферической поверхности с оптической осью назовём вершиной этой поверхности (рис. 3.1). Отрезок CO — радиус этой сферической поверхности. Начало этого отрезка лежит в вершине C . Правило знаков для радиусов преломляющих поверхностей: если центр поверхности расположен справа от её вершины, то радиус считается положительным, и наоборот.

Из точки A на сферическую поверхность падает луч AP под малым углом α к оптической оси. Преломлённый луч PA' пересекает оптическую ось также под малым углом α' .

Падающий и преломлённый лучи образуют с нормалью PO также малые углы ω и ω' .

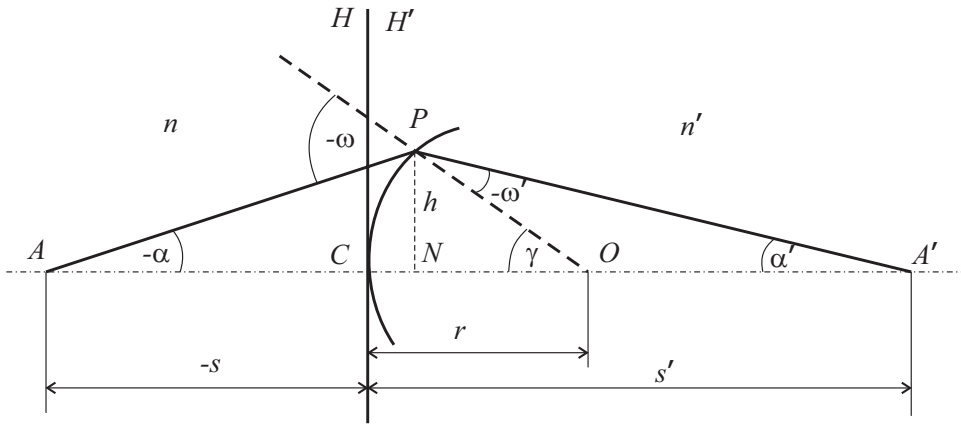


Рис. 3.1. Преломление параксиального луча сферической поверхностью

Из точки P опустим перпендикуляр PN . Длина h перпендикуляра и угол γ будут также малыми.

Угол ω — внешний угол треугольника AOP , тогда

$$\omega = \alpha - \gamma. \quad (3.2)$$

Угол γ — внешний угол треугольника $A'OP$, тогда

$$\omega' = \alpha' - \gamma. \quad (3.3)$$

Подставив эти выражения в формулу закона преломления, получим

$$n(\alpha - \gamma) = n'(\alpha' - \gamma). \quad (3.4)$$

Из треугольника PON следует

$$\gamma = \frac{h}{r}. \quad (3.5)$$

Из треугольника APN находим

$$\alpha = \frac{h}{s}. \quad (3.6)$$

Из треугольника $A'PN$ находим

$$\alpha' = \frac{h}{s'}. \quad (3.7)$$

Подставляя значения углов γ , α , α' в (3.4), получим формулу

$$n\left(\frac{1}{s} - \frac{1}{r}\right) = n'\left(\frac{1}{s'} - \frac{1}{r}\right), \quad (3.8)$$

известную под названием *инварианта Аббе*.

Формула Аббе справедлива только для параксиальных лучей и позволяет находить отрезок s' , если известен отрезок s , определяющий положение светящейся точки A , причём отрезок s не зависит от угла α .

Это значит, что все лучи, исходящие из точки A и образующие с осью различные, но *обязательно малые углы*, после преломления пройдут через одну и ту же точку A' , то есть не нарушается *гомоцентричность пучка лучей* при прохождении через преломляющую поверхность.

Отсюда можно сделать вывод, что *для реальных систем только параксиальной области можно применять формулы и положения, справедливые для идеальной оптической системы.*

Формула Аббе справедлива только при прохождении через одну преломляющую поверхность, с изменением положения сопряжённых точек величина инварианта Аббе будет меняться, поэтому он не является полным инвариантом.

Из формулы Аббе можно найти фокусные расстояния преломляющей поверхности.

Если луч падает из бесконечности ($s = \infty$; $s' = f'$), то получим формулу для заднего фокусного расстояния преломляющей поверхности:

$$f' = \frac{n' r}{n' - n}. \quad (3.9)$$

При подстановке $s' = \infty$ и $s = f$ получим формулу для переднего фокуса:

$$f = -\frac{nr}{n' - n}. \quad (3.10)$$

Разделив (3.10) на (3.9), получим зависимость между фокусными расстояниями одной преломляющей поверхности:

$$\frac{f'}{f} = -\frac{n'}{n}. \quad (3.11)$$

3.2. Нулевые лучи

Рассмотренные ранее формулы пригодны лишь для параксиальной области. При решении ряда задач прикладной оптики возникает необходимость расчёта хода лучей через оптическую систему при конечных значениях углов и размеров предметов.

Формулы, полученные для расчёта хода лучей через идеальную систему, непригодны, потому что в них отсутствуют радиусы кривизны (система задаётся лишь главными плоскостями). Непригодны для этой цели формулы параксиальных лучей вследствие малости углов и высот. Поэтому введём понятие о вспомогательных параксиальных, или нулевых, лучах.

Рассмотрим одну преломляющую поверхность (рис. 3.2). Главные точки этой поверхности совпадают с её вершиной; точки A и A' — соответственно точки предмета и изображения на оптической оси. Отрезки s и s' — координаты параксиального луча, определяющие положение предмета и изображения.

Выберем произвольную точку P на главных плоскостях на конечном расстоянии h от вершины C поверхности. Точку P соединим с точками A и A' . Полученные таким образом лучи называются *нулевыми (вспомогательными параксиальными) лучами*.

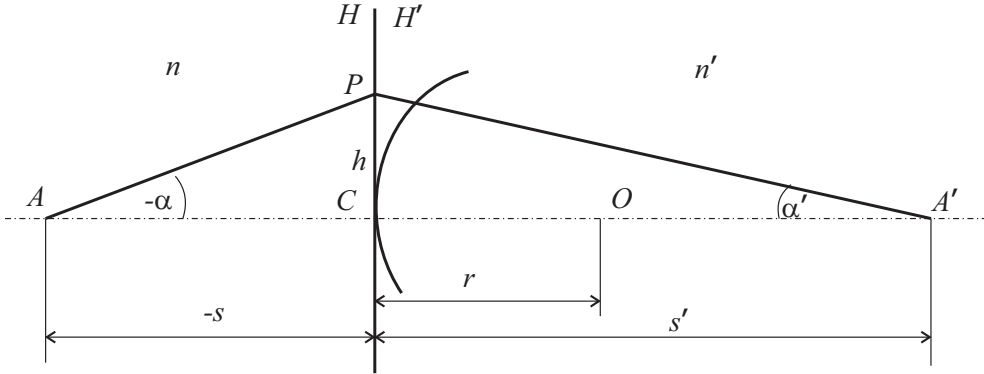


Рис. 3.2. Преломление нулевого луча сферической поверхностью

Нулевой луч — это фиктивный луч, в действительности не существующий в оптических системах, так как он преломляется не на поверхности, а в точке P , лежащей на фиктивной главной плоскости.

Нулевой луч рассчитывается по формулам параксиальных лучей при конечных значениях углов и высот.

Замена преломляющей поверхности фиктивной главной плоскостью даёт возможность оптическую систему, заданную преломляющими или отражающими поверхностями, превратить как бы в идеальную, состоящую из такого же числа поверхностей.

Несмотря на это, нулевой луч оказывается очень удобным в работе конструктора благодаря следующим его свойствам:

- он засекает на оптической оси отрезки s и s' параксиального луча;
- его высоты h , засекаемые на главных плоскостях преломляющих поверхностей, обычно мало отличаются от высот реального луча;
- то же можно сказать и об углах α и α' нулевого и реального лучей;
- формулы для расчёта хода нулевого луча значительно проще аналогичных формул для реального луча.

3.3. Расчёт хода нулевого луча

Из чертежа (рис. 3.2) следует

$$\alpha = \frac{h}{s}; \quad \alpha' = \frac{h}{s'}. \quad (3.12)$$

Помножив почленно формулу Аббе на h , на основании (3.12) получим после преобразований выражение для α' :

$$\alpha' = \frac{n}{n'}\alpha + h\frac{n' - n}{n'r}. \quad (3.13)$$

Эта формула будет использоваться для расчета хода нулевого луча.

Введём нумерацию (рис. 3.3). Представим оптическую систему, состоящую из m преломляющих поверхностей.

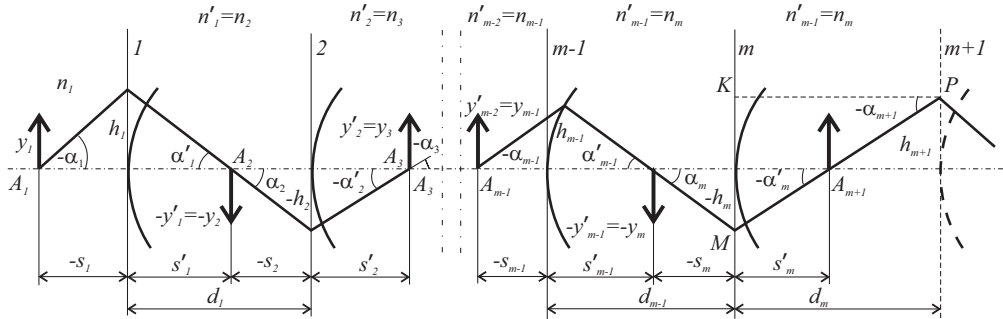


Рис. 3.3. Ход нулевого луча через систему из m преломляющих поверхностей

Формула (3.13) для преломляющей поверхности m может быть записана в виде

$$\alpha_{m+1} = \frac{n_m}{n_{m+1}}\alpha_m + h_m\frac{n_{m+1} - n_m}{n_{m+1}r_m}. \quad (3.14)$$

Эта формула служит для последовательного вычисления всех углов α .

Для последовательного вычисления величин h из треугольника KPM найдём

$$h_{m+1} = h_m - \alpha_{m+1}d_m. \quad (3.15)$$

По входным α_1 и S_1 параметрам определяют $h_1 = s_1\alpha_1$.

Если заданы h_1 и s_1 , то определяют

$$\alpha_1 = \frac{h_1}{s_1}. \quad (3.16)$$

В результате расчётов по формулам (3.14) и (3.15) находят h_m и α_{m+1} . Последний отрезок, определяющий положение точки изображения:

$$s'_m = \frac{h_m}{\alpha'_m} = \frac{h_m}{\alpha_{m+1}}. \quad (3.17)$$

Для расчёта положения заднего фокуса оптической системы, состоящей из m преломляющих поверхностей, и её заднего фокусного расстояния используются также формулы (3.15) и (3.16), при этом полагают $\alpha_1 = 0$ и $s_1 = \infty$.

Высота луча в пространстве предметов h_1 выбирается произвольно; этот луч в пространстве изображений пересечёт ось в заднем фокусе системы $F'_{\text{экв}}$.

На рис. 3.4 показаны лишь первая и последняя преломляющие поверхности системы.

В результате расчёта хода нулевого луча находятся:

- h_m на главных плоскостях последней поверхности;
- α_{m+1} — последний угол, образованный лучом с осью.

Задний фокальный отрезок, определяющий положение $F'_{\text{экв}}$ системы, находится из треугольника $C_m P_m F'$ (рис. 3.4):

$$s'_F = \frac{h_m}{\alpha_{m+1}}. \quad (3.18)$$

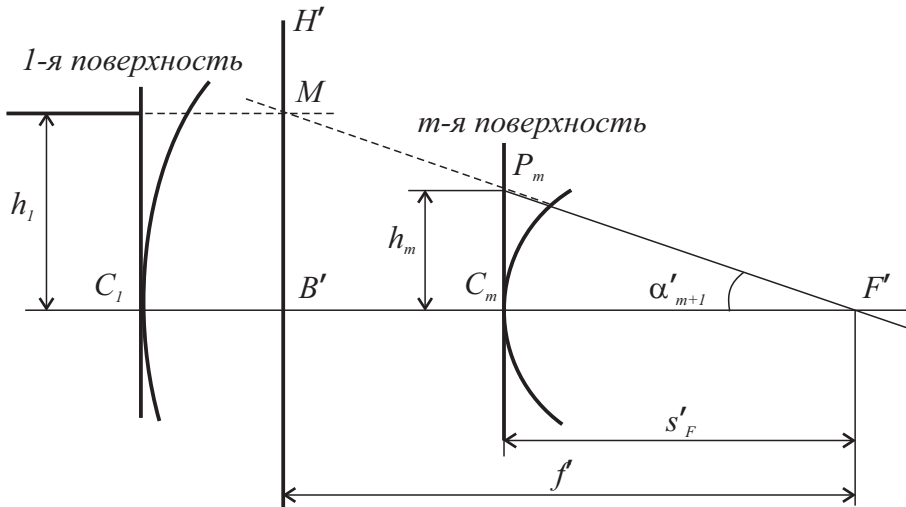


Рис. 3.4. Определение заднего фокуса системы

Для определения заднего фокусного расстояния $f'_{\text{экв}}$ оптической системы сначала найдём положение задней главной плоскости H' этой системы.

Высота входящего в систему луча, параллельного оси, на передней главной плоскости H системы равна h_1 , где бы эта плоскость ни находилась.

Поскольку линейное увеличение в главных плоскостях равно единице, высота, отсекаемая лучом на задней главной плоскости H' , тоже будет равна h_1 . Продолжим входящий и выходящий лучи до их пересечения в точке M и опустим из неё перпендикуляр к оптической оси — это и есть задняя главная плоскость H' . Отрезок $B'F'$ — заднее фокусное расстояние $f'_{\text{экв}}$ оптической системы.

Из треугольника находим его величину:

$$f' = \frac{h_1}{\alpha_{m+1}}. \quad (3.19)$$

3.4. Отдельная линза в воздухе. Формулы для определения кардинальных точек

Линзой называется оптическая деталь, ограниченная двумя поверхностями, являющимися поверхностями тел вращения. В частности, одна из поверхностей может быть плоской.

Для определения кардинальных точек рассчитаем ход нулевого луча через отдельную линзу в воздухе, приняв $\alpha_1 = 0$ и выбрав произвольно h_1 . Так как линза находится в воздухе, то $n_1 = n_3 = 1$ (рис. 3.5).

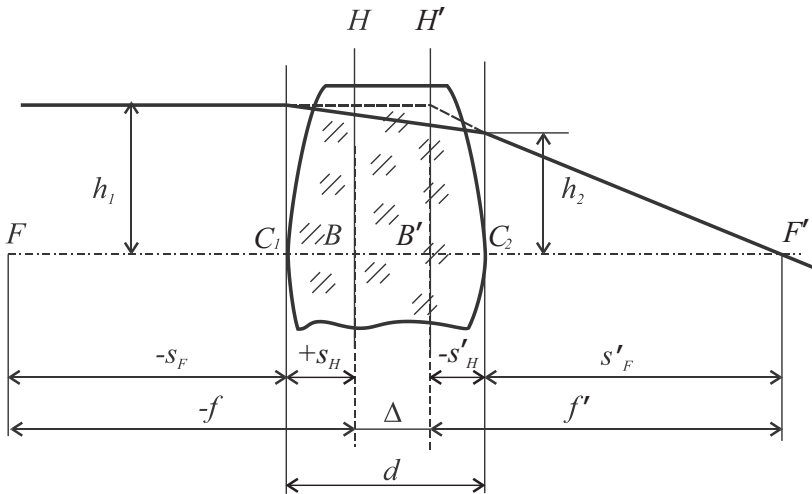


Рис. 3.5. Отдельная линза в воздухе

Применив (3.13) к первой преломляющей поверхности, получим

$$\alpha_2 = h_1 \frac{n-1}{nr_1}. \quad (3.20)$$

Из (3.15) находим

$$h_2 = h_1 - \alpha_2 d. \quad (3.21)$$

Подставив (3.21), окончательно получим

$$h_2 = h_1 \left(1 - \frac{n-1}{nr_1} d\right). \quad (3.22)$$

Прилагая формулу (3.12) ко второй поверхности линзы, найдём

$$\alpha_3 = n\alpha_2 + \frac{h_2}{r_2}(1-n) = n\alpha_2 - \frac{h_2}{r_2}(n-1).$$

Подставив сюда значения h_2 и α_2 , получим окончательно

$$\alpha_3 = \frac{h_1(n-1)[n(r_2 - r_1) + (n-1)d]}{nr_1r_2}. \quad (3.23)$$

Фокусное расстояние линзы получим из формулы (3.19):

$$f' = \frac{h_1}{\alpha_3} = \frac{nr_1r_2}{(n-1)[n(r_2 - r_1) + (n-1)d]}. \quad (3.24)$$

Поскольку линза находится в воздухе, то

$$\frac{f'}{f} = -\frac{n_3}{n_1} = -1, \text{ т. е. } f' = -f.$$

Задний фокальный отрезок находят по формуле (3.18):

$$S'_{F'} = \frac{h_2}{\alpha_3} = f' \left[1 - \frac{(n-1)d}{nr_1} \right]. \quad (3.25)$$

Положение задней главной точки определяется из чертежа:

$$-s'_{H'} = f' - s'_{F'} \text{ или } s'_{H'} = s'_{F'} - f'.$$

После подстановки (3.25) получим

$$s'_{H'} = -f' \frac{(n-1)d}{nr_1}. \quad (3.26)$$

При расчёте хода нулевого луча в обратном направлении, начиная с r_2 , без вывода напишем следующие выражения:

$$s_F = -f' \left[1 + \frac{(n-1)d}{nr_2} \right]; \quad (3.27)$$

$$s_H = -f' \frac{(n-1)d}{nr_2}. \quad (3.28)$$

3.5. Оптическая сила системы

Оптической силой системы называется величина, обратная заднему фокусному расстоянию этой системы.

Такое название величины объясняется тем, что чем короче фокусное расстояние системы, тем сильнее она преломляет лучи входящего в неё пучка лучей:

$$\Phi = \frac{1}{f'}. \quad (3.29)$$

Из формулы фокусного расстояния (3.24) после её преобразования получим окончательную формулу оптической силы линзы, находящейся в воздухе:

$$\Phi = (n-1)\left(\frac{1}{r_1} - \frac{1}{r_2}\right) + \frac{(n-1)^2}{nr_1r_2}d. \quad (3.30)$$

За единицу оптической силы линзы принимают оптическую силу системы, у которой заднее фокусное расстояние равно одному метру; эта единица называется *диоптрией*.

Если оптическая сила выражается в диоптриях, то фокусное расстояние должно быть взято в метрах.

Пример. Фокусное расстояние системы (линзы) в воздухе равно 100 мм (0,1 м), тогда ее оптическая сила составляет 10 диоптрий (дптр).

3.6. Бесконечно тонкие линзы

Бесконечно тонкой линзой или просто тонкой линзой называется такая линза, толщина которой мала по сравнению с радиусами кривизны преломляющих поверхностей.

Для такой линзы $d \approx 0$, поэтому все формулы для линзы принимают следующий вид:

$$f' = \frac{r_1r_2}{(n-1)(r_2 - r_1)}; \quad \Phi = (n-1)\left(\frac{1}{r_1} - \frac{1}{r_2}\right);$$

$$s'_{F'} = f'; \quad s_F = -f'; \quad s'_{H'} = 0; \quad s_H = 0.$$

Главные плоскости тонкой линзы совпадают.

3.7. Сложная оптическая система

Выведем формулы для расчёта хода нулевого луча через сложную оптическую систему, состоящую из тонких линз, когда нам известны оптические силы всех компонентов. Система расположена в воздухе.

Воспользуемся формулой отрезков (рис. 3.6):

$$\frac{1}{s'} - \frac{1}{s} = \frac{1}{f'}.$$

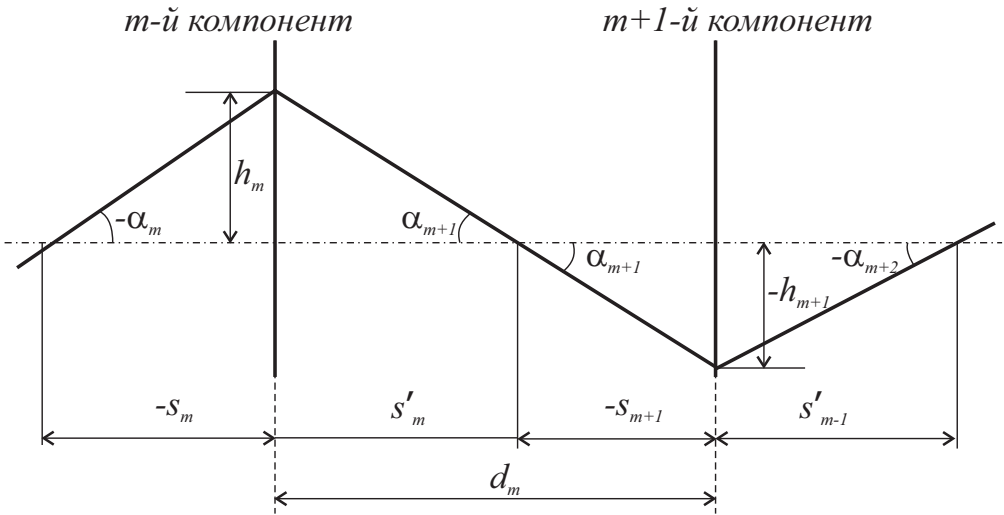


Рис. 3.6. Сложная оптическая система

Применим эту формулу к поверхности t -й поверхности, помножив почленно на h_m :

$$\frac{h_m}{s'_m} - \frac{h_m}{s_m} = h_m \Phi_m. \quad (3.31)$$

Из рис. 3.6 следует:

$$\frac{h_m}{s_m} = \alpha_m; \quad \frac{h_m}{s'_m} = \alpha_{m+1}. \quad (3.32)$$

Подставив уравнение (3.32) в уравнение (3.31) и решая его относительно α_{m+1} , получим окончательную формулу

$$\alpha_{m+1} = \alpha_m + h_m \Phi_m. \quad (3.33)$$

Формула для высот остаётся такой же, как и в случае системы из ряда преломляющих поверхностей:

$$h_{m+1} = h_m - \alpha_{m+1} d_m. \quad (3.34)$$

Формулы (3.33) и (3.34) служат для расчёта хода нулевого луча через сложную систему. Ими обычно пользуется конструктор в процессе разработки новой оптической системы для нахождения заднего фокусного расстояния и заднего фокального отрезка по выведенным ранее формулам при условии $\alpha_1 = 0$ и h_1 , выбранном произвольно:

$$f' = \frac{h_1}{\alpha_{m+1}}; \quad s'_F = \frac{h_m}{\alpha_{m+1}}.$$

3.8. Эквивалентная система из двух тонких линз

Пусть две тонкие линзы с фокусными расстояниями f'_1 и f'_2 расположены в воздухе на расстоянии d , тогда $f'_1 = -f_1$ и $f'_2 = -f_2$. Главные плоскости каждой линзы совмещены.

Из рис. 3.7 следует $d = f'_1 + \Delta - f'_2$.

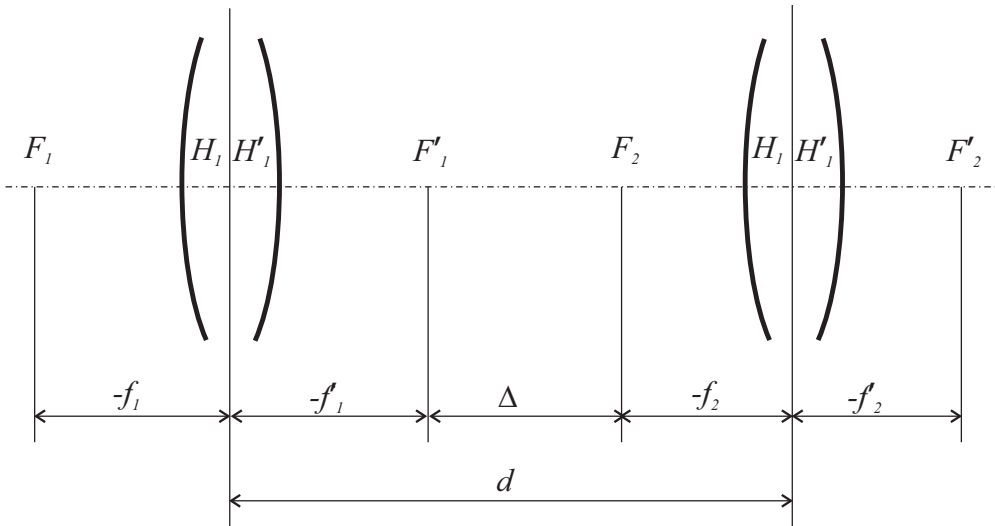


Рис. 3.7. Эквивалентная система из двух тонких линз

Заменяя $-f_2$ на f'_2 , получаем $d = f'_1 + \Delta + f'_2$,

откуда

$$\Delta = d - f'_1 - f'_2.$$

Эквивалентное фокусное расстояние

$$f'_{\text{эКВ}} = -\frac{f'_1 f'_2}{\Delta} = \frac{f'_1 f'_2}{f'_1 + f'_2 - d}.$$

Оптическая сила

$$\Phi = \Phi_1 + \Phi_2 - d\Phi_1\Phi_2. \quad (3.35)$$

Когда линзы находятся в соприкосновении, то $d = 0$ и формула принимает вид

$$\Phi = \Phi_1 + \Phi_2.$$

Глава 4. ОПТИЧЕСКИЕ ДЕТАЛИ ПРИБОРОВ

4.1. Плоскопараллельные пластинки

Плоскопараллельной пластинкой называется оптическая деталь, ограниченная двумя параллельными преломляющими плоскостями. Форма пластинок может быть любой: круглой, прямоугольной, квадратной и т. д.

Плоскопараллельные пластинки применяют в качестве:

- защитных стёкол;
- сеток;
- светофильтров.

Светофильтр — оптическая деталь, изготовленная из цветного стекла, которое обладает избирательным пропусканием света.

Плоскопараллельная пластинка, установленная в сходящемся и расходящемся пучке лучей, вносит смещение изображения на величину Δ , называемую *удлинением*.

При расчёте оптических систем, в которых имеются плоскопараллельные пластинки, пользуются приёмом «приведения пластинок к воздуху», называемым *редуцированием*.

4.2. Сферические зеркала

Сферическим зеркалом называют оптическую деталь, сферическая поверхность которой является отражательной.

Установленные ранее формулы идеальной оптической системы, а также формулы для параксиальных лучей могут быть применены и для сферических зеркал, если принять $n' = -n$.

На рис. 4.1 показана вогнутая сферическая отражающая поверхность с радиусом кривизны r .

Из точки A , находящейся на расстоянии s от вершины поверхности, падает луч AM под конечным углом α к оптической оси. Найдём положение отражённого луча, т. е. углы α' и s' .

$$\alpha' = \alpha + 2\varepsilon'.$$

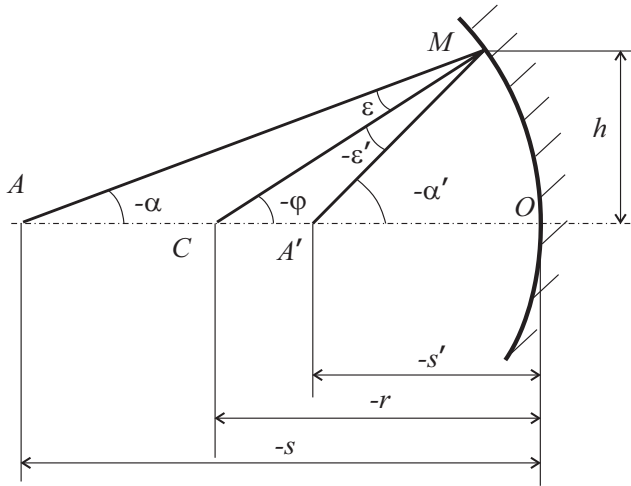


Рис. 4.1. Отражение луча от вогнутого сферического зеркала

Уравнение параксиального луча

$$\frac{n'}{s'} - \frac{n}{s} = \frac{n' - n}{r}$$

для сферического зеркала имеет вид

$$\frac{1}{s'} + \frac{1}{s} = \frac{2}{r}. \quad (4.1)$$

Формула связывает расстояние точки предмета на оси от вершины зеркала с расстоянием её изображения от той же вершины.

Формулу фокусного расстояния получим из выражений, полагая в них $n' = -n$:

$$f' = \frac{n' r}{n' - n}; \quad f = -\frac{n r}{n' - n},$$

тогда

$$f' = f = \frac{r}{2}. \quad (4.2)$$

Фокусные расстояния равны между собой, точки фокусов совпадают и находятся на середине между центром сферы и ее вершиной. Главные точки совпадают с вершиной зеркала, а главные плоскости — с плоскостью, касательной к зеркалу в его вершине.

Поскольку $r = 2f'$, то уравнение можно записать в другом виде:

$$\frac{1}{s'} + \frac{1}{s} = \frac{1}{f'}. \quad (4.3)$$

Для сферического зеркала инвариант Лагранжа — Гельмгольца имеет вид

$$y\alpha = -y'\alpha', \quad (4.4)$$

а выражение для линейного увеличения

$$\frac{y'}{y} = -\frac{s'}{s} = -\frac{\alpha}{\alpha'}. \quad (4.5)$$

Для построения изображения в сферическом зеркале используют лучи, ход которых известен (рис. 4.2):

- 1) луч, идущий в пространстве предметов параллельно оптической оси, отразившись, пройдет через его фокус;
- 2) луч, проходящий через фокус, выйдет параллельно оптической оси;
- 3) луч, направленный по радиусу кривизны, отразится в том же направлении.

По правилу знаков для вогнутого зеркала радиус его и фокусное расстояние величины отрицательные; вогнутое зеркало следует отнести к положительным системам, так как оно, как и положительная линза, даёт действительное изображение.

В выпуклом зеркале радиус его и фокусное расстояние положительные; зеркало даёт мнимое изображение, поэтому относится к отрицательным системам.

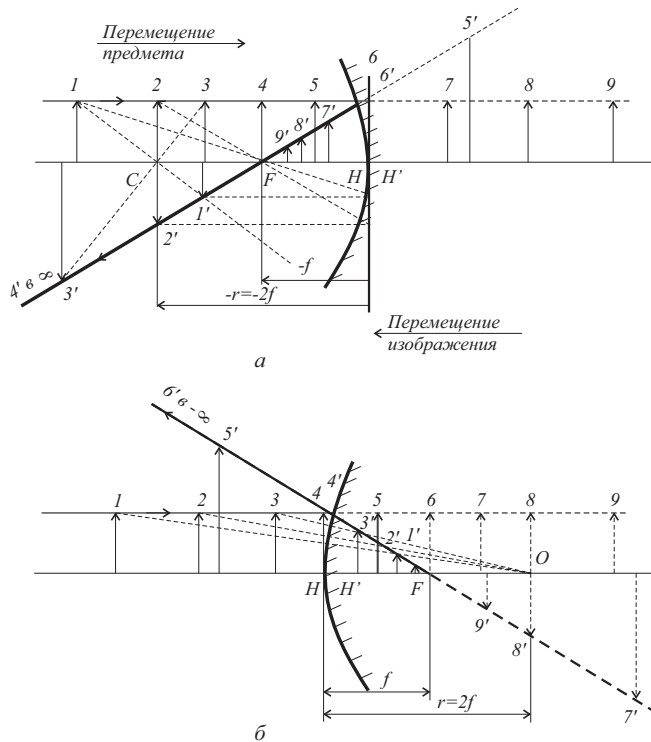


Рис. 4.2. Построение изображений в вогнутом (а) и выпуклом (б) зеркале

4.3. Оптические клинья

Оптическим клином называется оптическая деталь с двумя плоскими полированными гранями с малым преломляющим углом между ними.

Оптические клинья в оптических системах используют в качестве компенсаторов при юстировке, для измерения малых угловых или линейных величин и других целей.

Однако наиболее часто клиновидность проявляется как ошибка, допущенная при изготовлении плоскопараллельных пластин; для определения её допустимого значения в детали ошибку необходимо предварительно оценить.

Рассмотрим использование клина в качестве компенсатора. При вращении клина (рис. 4.3) изображение осевой точки описывает окружность радиуса y' , который зависит от угла отклонения ω и от расстояния между клином и плоскостью изображения:

$$y' = k \operatorname{tg} \omega \approx k \omega = k(n-1)\sigma. \quad (4.6)$$

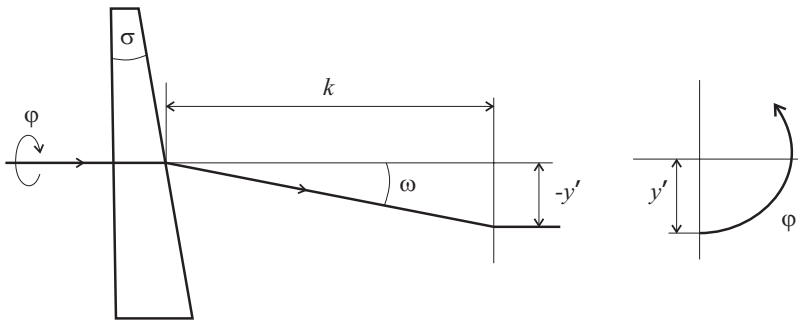


Рис. 4.3. Вращение клина

К сожалению, движение по окружности для целей измерения использовать нельзя, движение должно быть прямолинейным, и его можно обеспечить вращением двух одинаковых клиньев в противоположных направлениях на равные углы (рис. 4.4). *Луч всегда отклоняется к утолщённой части клина!*

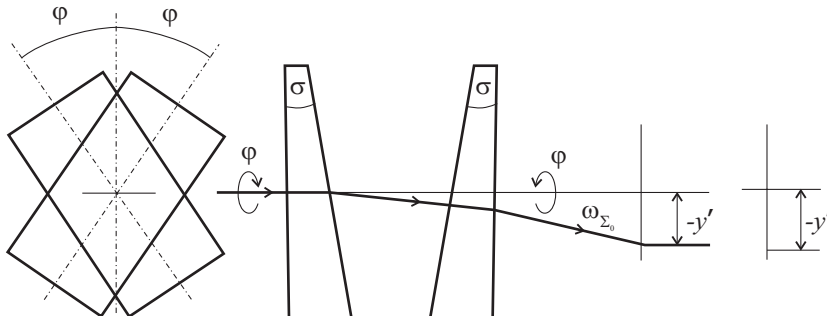


Рис. 4.4. Вращение двух клиньев

Наибольший суммарный угол отклонения будет тогда, когда главные сечения лежат в одной плоскости, а преломляющие углы направлены в одну сторону:

$$\omega_{\Sigma \max} = 2\omega = 2(n-1)\sigma. \quad (4.7)$$

При вращении клиньев угол отклонения в рассматриваемой меридиональной плоскости будет следующим:

$$\omega_{\Sigma} = \omega_{\Sigma \max} \cos \varphi = 2(n-1)\sigma \cos \varphi. \quad (4.8)$$

Вращающиеся клинья устанавливают только в параллельных пучках лучей.

Прямолинейное движение изображения может быть получено при поступательном перемещении клина по направлению падающего луча.

Задача. Определить величину смещения изображения в плоскости сетки при перемещении клина на величину x , если сетка расположена на расстоянии K от первоначального положения клина (рис. 4.5).

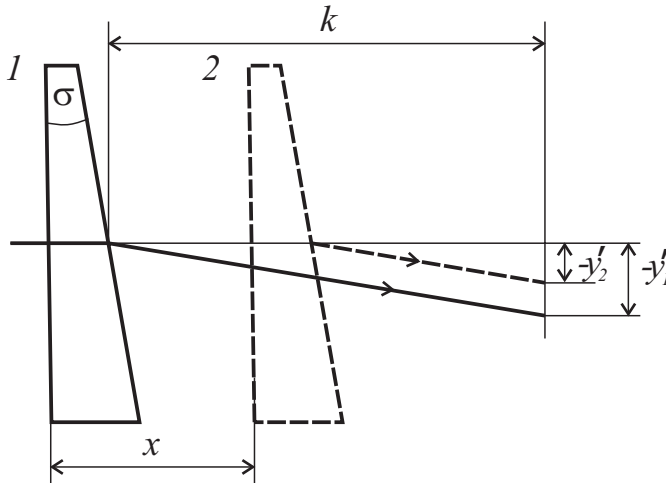


Рис. 4.5. Поступательное перемещение клина

Применяя (4.6), получим

$$\Delta y' = y'_1 - y'_2 = x(n-1)\sigma. \quad (4.9)$$

Из формулы видно, что перемещение клина и смещение изображения прямо пропорциональны.

Поступательно перемещающийся клин можно использовать в сходящихся пучках лучей.

4.4. Призмы

Призмами называют оптические детали с плоскими преломляющими и отражающими поверхностями, образующими между собой двугранные углы.

Существует несколько видов призм:

- отражательные;
- разделительные — служат для разделения светового пучка на два или несколько направлений;
- спектральные — применяются для получения спектров;
- поляризационные — служат для преобразования естественного света в линейно поляризованный.

Отражательные призмы

Наличие отражающих плоских поверхностей позволяет назвать призму отражательной. Такие призмы применяются для изменения оси оптической системы, оборачивания изображения, изменения направления визирования.

Эти задачи можно решить с помощью плоских зеркал, но зеркала усложняют конструкцию и увеличивают размеры системы.

Преимущества призм перед зеркалами:

- углы между гранями неизменны, углы между зеркалами требуют регулировки;
- призмы конструктивно устойчивее зеркал;
- у призм нет потери света на отражении от граней, когда выполняется условие полного внутреннего отражения.

Призмы обозначаются двумя буквами и цифрой. Первая буква указывает число отражающих граней:

А — одна грань;

Б — две грани;

В — три грани.

Призмы с крышей отмечаются индексом: А_к, Б_к, В_к.

Вторая буква обозначает характер конструкции призмы:

Р — равнобедренная призма;

П — пентапризма;

У — полупентапризма;

С — ромбическая призма;

М — призма дальномерного типа;

Л — призма Лемана.

Цифры указывают угол отклонения осевого луча в градусах.

Действие отражательной призмы эквивалентно действию плоскопараллельной пластинки.

Для определения необходимых размеров призмы используют приём оптической развёртки призмы в плоскопараллельную пластинку и её последующего редуцирования, т.е. заменяют призму плоскопараллельной пластинкой, которая преломляет лучи так же, как и призма, а отражения исключены.

Для того чтобы развернуть призму в плоскопараллельную пластинку, перевёртывают контур сечения призмы вокруг каждой стороны этого контура, соответствующей отражающей грани, в той последовательности, в которой происходят отражения лучей от отражающих граней (по ходу луча). Таким образом получают эквивалентную плоскопараллельную пластинку, толщина d которой равна длине пути луча внутри призмы (рис. 4.6).

Для любой призмы толщина эквивалентной пластинки выражается формулой

$$d = kD,$$

где k — численный коэффициент, характеризующий призму данного типа (k показывает, сколько раз световой диаметр входной грани укладывается в длину хода луча);

d — длина хода луча в призме;

D — световой диаметр входной грани.

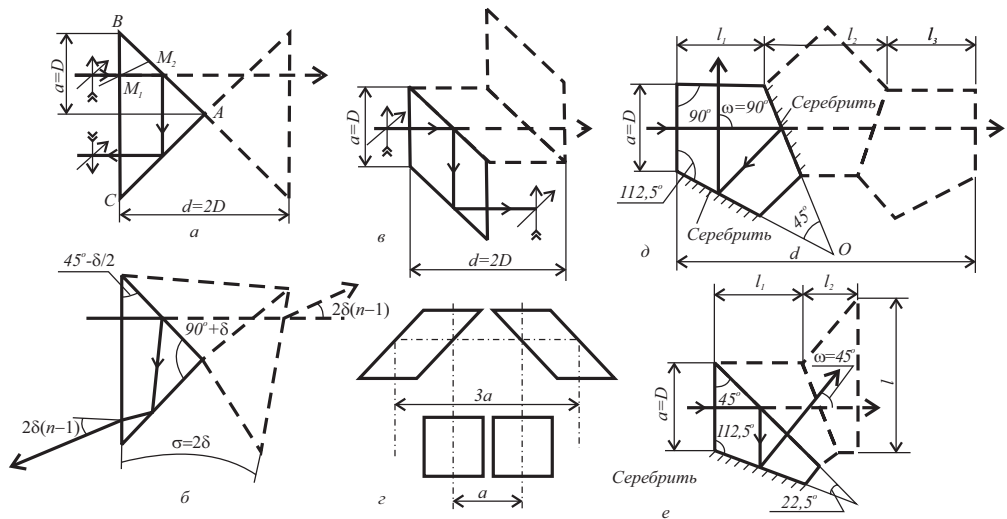


Рис. 4.6. Призмы с двумя отражающими гранями:

- a — прямоугольная призма БР-180°;
- b — развертка призмы БР-180° с ошибкой прямого угла;
- $в$ — призма-ромб БС-0°;
- z — устройство для изменения глазного базиса;
- d — пентапризма БП-90°;
- e — полупентапризма БУ-45°

Поскольку призмы применяются для оборачивания изображения, то нужно уметь правильно определять оборачивающее действие призмы. Для этой цели служит метод скрещённых стрелок (рис. 4.7). Перед каждой призмой помещён предмет в виде двух взаимно перпендикулярных скрещённых стрелок, расположенных так, что для наблюдателя, смотрящего на них со стороны призмы (или со стороны прибора), вертикальная стрелка

обращена остриём вверх, а горизонтальная — остриём направо. Вертикальная стрелка показана прямо на чертеже, горизонтальная показана условно: крестик обозначает, что она направлена остриём от наблюдателя. Если горизонтальная стрелка обращена к наблюдателю остриём, то она обозначается жирной точкой.

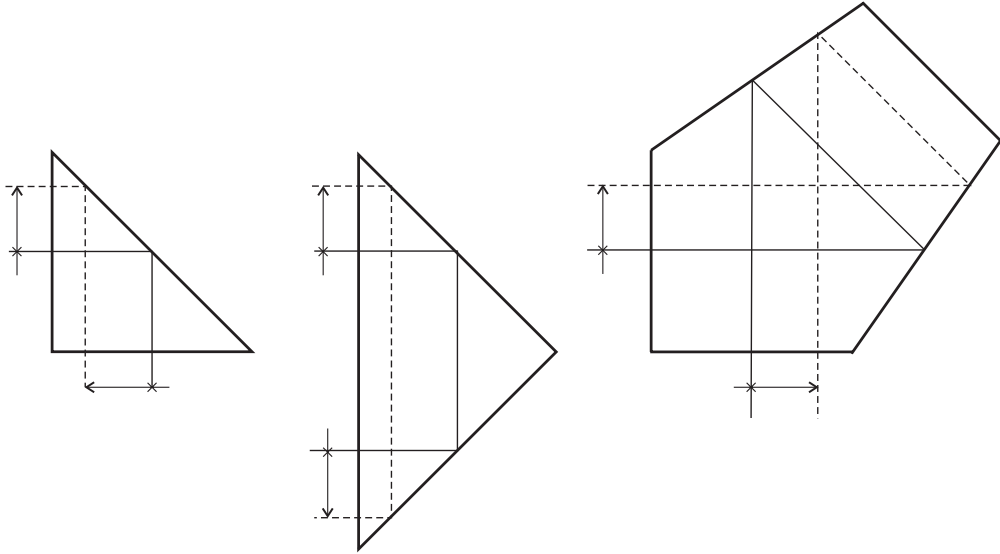


Рис. 4.7. Применение метода скрещенных стрелок к призмам трёх типов

Оборачивание стрелки, лежащей в плоскости чертежа (вертикальной), можно проследить с помощью вспомогательного луча, проводимого через остриё стрелки параллельно осевому лучу.

Остриё изображения стрелки тоже лежит на этом луче.

Место изображения выбрано произвольно, лишь с условием, чтобы стрелки перекрещивались на осевом луче.

Стрелка, перпендикулярная к плоскости чертежа, призмами, в которых весь ход осевого луча лежит в плоскости чертежа, совсем не оборачивается.

Призма с нечётным числом отражающих граней (её можно заменить соответствующим числом зеркал) даёт зеркальное изображение предмета.

Для получения полного оборачивания изображения число отражающих граней должно быть чётным.

Для оборачивания горизонтальной стрелки (расположенной перпендикулярно чертежу) применяют призмы с крышей.

Отражательную призму можно превратить в крышеобразную, если одну из отражающих граней заменить двумя с прямым двугранным углом между ними (например, гипотенузную отражающую грань прямоугольной призмы заменить на «крышу») (рис. 4.8).

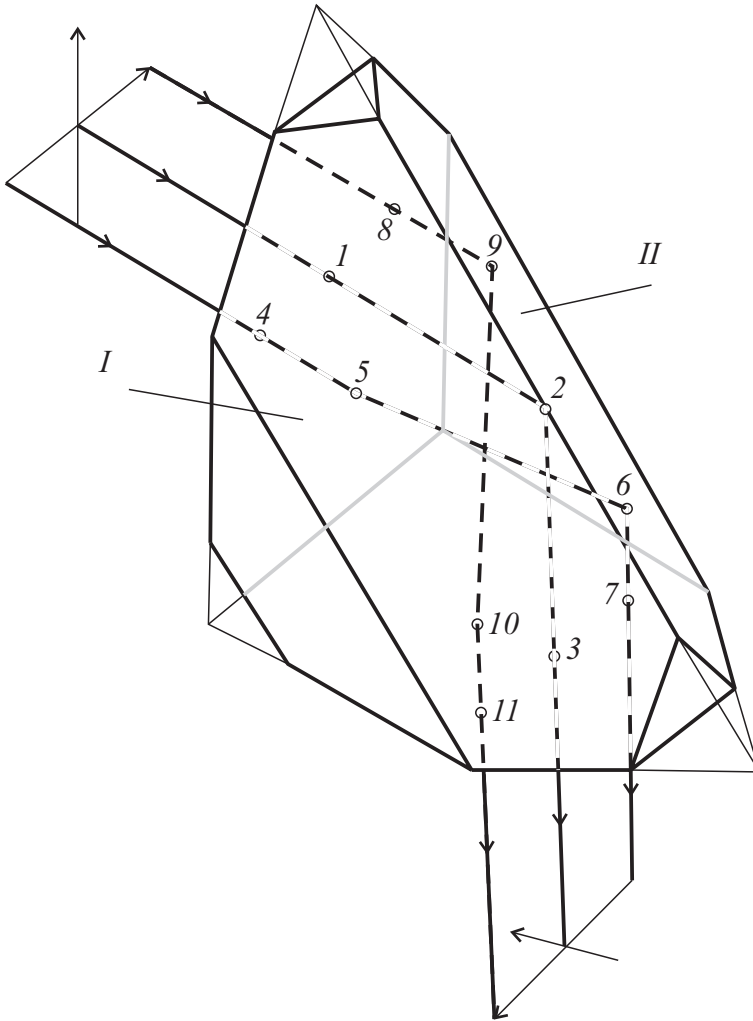


Рис. 4.8. Прямоугольная призма с крышей

Призма с крышей оборачивает горизонтальную стрелку (два отражения от крыши — лучи 4, 5, 6, 7 и 8, 9, 10, 11).

Вертикальная стрелка получает зеркальное оборачивание (луч 1, 2, 3): обычно ребро крыши лежит в одной плоскости с чертежом и луч, идущий вдоль оптической оси, как бы отражается от ребра крыши, следовательно, этот луч имеет нечётное число отражений.

Полное оборачивание горизонтальной стрелки и — в дополнение зеркальному изображению — вертикальной даёт полное оборачивание изображения предмету.

Для полного оборачивания предмета применяют призмные системы с пространственным ходом осевого луча (системы Малафеева (Порро)) (рис. 4.9).

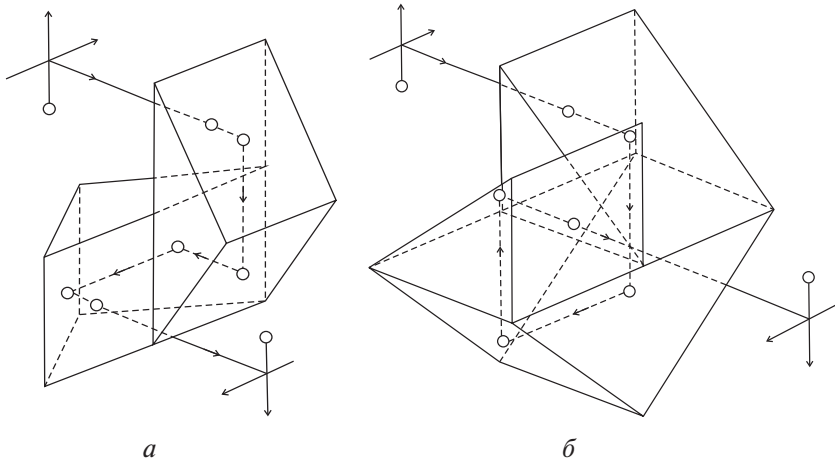


Рис. 4.9. Призмные системы: а — Порро I рода; б — Порро II рода

Пентапризма БП-90 имеет две отражающие грани, расположенные под углом 45° .

Призма отклоняет луч на 90° и дает прямое изображение вертикальной стрелки (см. рис. 4.6, д). Длина хода луча $d = 3,414D$.

Отражающие грани необходимо серебрить, т. к. на них нет полного внутреннего отражения. Эта призма — двойное зеркало, поэтому угол отклонения не зависит от угла падения луча на входную грань, а при вращении призмы вокруг оси, перпендикулярной плоскости чертежа, изображение остаётся неподвижным.

Призма Дове AP-0°. Угол отклонения равен нулю, дает зеркальное изображение (рис. 4.10).

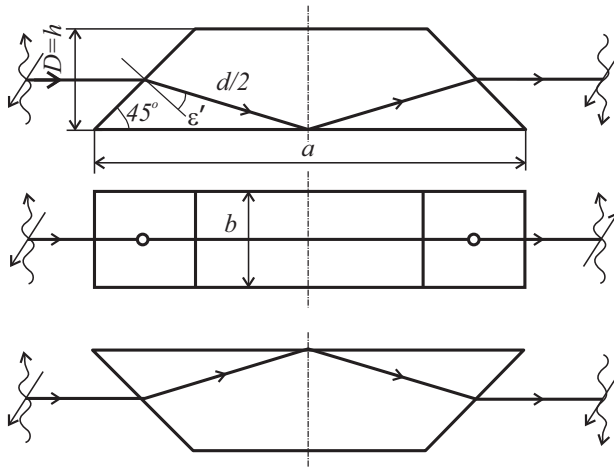


Рис. 4.10. Призма Дове

Эта призма характеризуется тем, что её входная и выходная грани наклонены к оптической оси, поэтому она разворачивается в наклонную плоскопараллельную пластинку. Призму устанавливают только при параллельных пучках лучей; при установке в сходящихся пучках появляется aberrация астигматизма, которая создаёт двоение изображения.

Если призму Дове вращать вокруг оптической оси, то изображение предмета вращается с удвоенной скоростью. Призму применяют как компенсатор поворота изображения. Длина хода луча $d = 3,3D$.

Призма Шмидта с тремя отражениями (рис. 4.11) отклоняет луч на 45° и даёт зеркальное изображение. На гранях AB и AC происходит полное внутреннее отражение; угол падения на грань BC меньше угла полного внутреннего отражения, поэтому её необходимо серебрить.

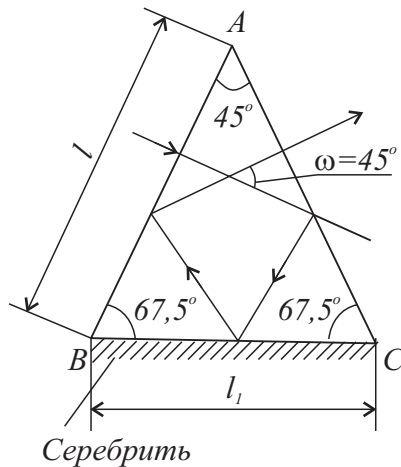


Рис. 4.11. Призма Шмидта

Длина хода луча $d = 2,414D$. Призма позволяет уменьшить габариты прибора.

4.5. Линзы

Все линзы можно разделить на три группы:

- линзы, имеющие разные по знаку радиусы кривизны поверхностей: двояковыпуклые и двояковогнутые (рис. 4.12, а, б);
- линзы, имеющие одну из поверхностей плоской: выпукло-плоские и плосковыпуклые, вогнуто-плоские и плосковогнутые (рис. 4.12, в–е);
- линзы, имеющие одинаковые по знаку радиусы кривизны: выпукловогнутые и вогнутовыпуклые с толщиной по оси, большей, чем

по краю (рис. 4.12, *ж, з*); вогнуто-выпуклые и выпукло-вогнутые с толщиной по оси, меньшей, чем по краю (рис. 4.12, *и, к*); такие линзы называются *менисками*.

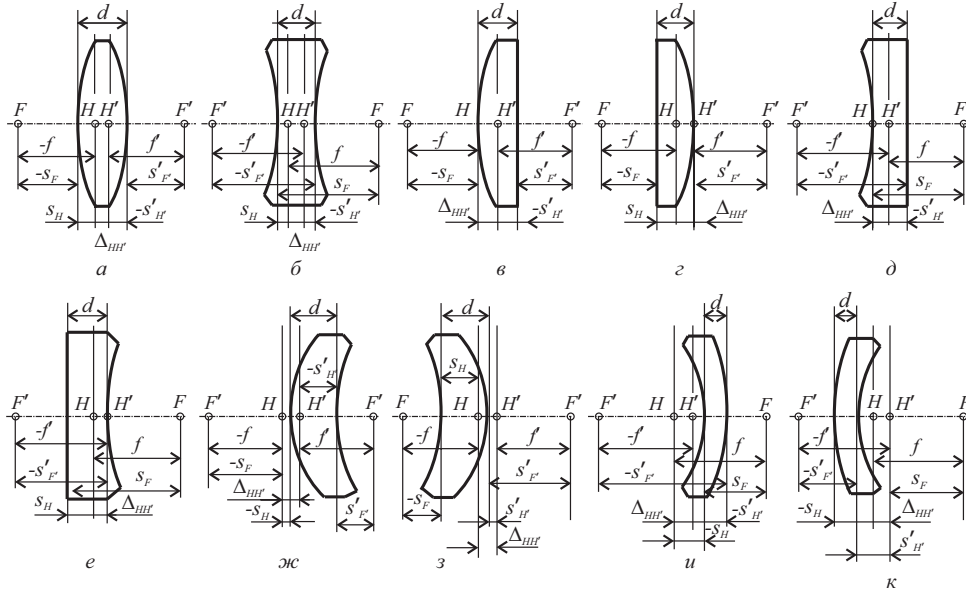


Рис. 4.12. Типы линз

Для расчёта кардинальных точек линзы и её оптической силы используют формулы, приведённые ранее [(3.24)– (3.28); (3.30)].

4.6. Светофильтры

Светофильтром называется оптическая деталь, изготовленная из материала с избирательным пропусканием света. По конструкции светофильтры обычно представляют собой плоскопараллельные пластинки, выполненные из цветного стекла, пластмасс.

Светофильтры изменяют как яркостные, так и цветовые соотношения между предметами, а также уменьшают хроматическую aberrацию. Эти свойства светофильтров используют для улучшения контрастности предметов при неблагоприятных условиях (при наличии дымки, тумана, снега, при малой контрастности самих объектов).

Чаще изготавливают светофильтры из цветного оптического стекла (ГОСТ 9411–91). Название цветного стекла соответствует участку спектра, в котором коэффициент пропускания имеет наибольшее значение. Например, цветные стекла марки КС (красное) имеют максимальное пропускание

в красной части спектра; светофильтры из стекла НС (нейтральное) почти равномерно ослабляют световой поток.

Существенным недостатком светофильтров из цветного стекла является невозможность выделения с их помощью узких участков спектра с высоким коэффициентом пропускания. Этому недостатка лишены интерференционные светофильтры, действие которых основано на явлении интерференции света в тонких плёнках.

4.7. Растры

Растровыми системами называют системы, составленные из совокупности отдельных элементов I , линзовых или зеркальных, каждый из которых создаёт изображение предмета AB . Число полученных изображений равно числу элементов растровой системы, что видно из рис. 4.13.

Расстояние между осями двух смежных элементов называется шагом раstra.

Растровые системы нашли применение в растровых экранах разного рода, как прозрачных (работающих в проходящем свете), так и отражающих (работающих в отражённом свете).

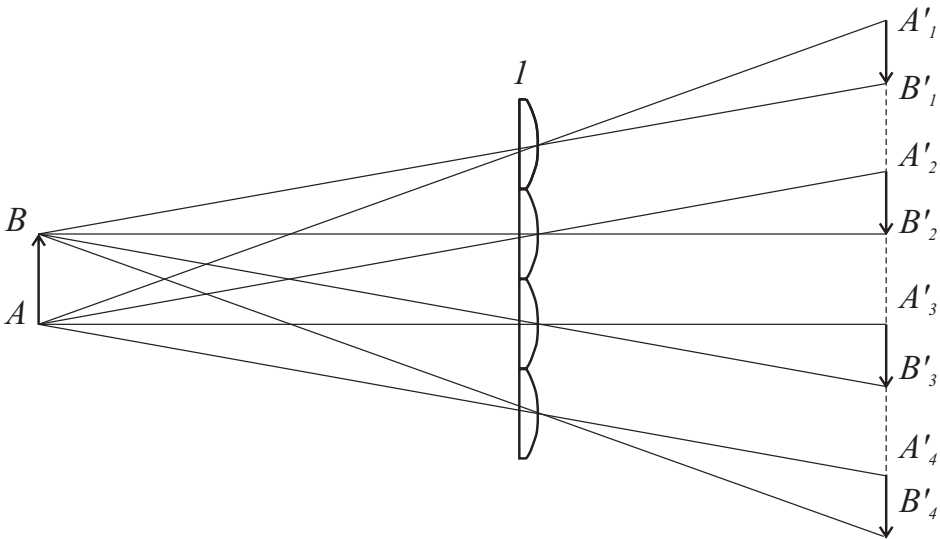


Рис. 4.13. Растровая система

Изображение после экрана обычно рассматривается невооружённым глазом, поэтому, чтобы глаз не замечал структуру растрового экрана, размер отдельного элемента должен быть достаточно малым и не разрешимым глазом наблюдателя. Вследствие этого видимый размер элемента растрового экрана должен быть равен или меньше разрешающей способности глаза.

4.8. Светопроводы и волоконная оптика

Светопроводом называется стеклянный пруток круглого, прямоугольного или другого сечения с полированной боковой поверхностью и торцами.

На боковой поверхности происходит полное внутреннее отражение лучей, идущих внутри светопровода. Световод может быть выполнен в виде цилиндрической трубки, внутренняя поверхность которой зеркальная.

Проследим ход лучей, вошедших в такую трубку, в меридиональной плоскости (рис. 4.14).

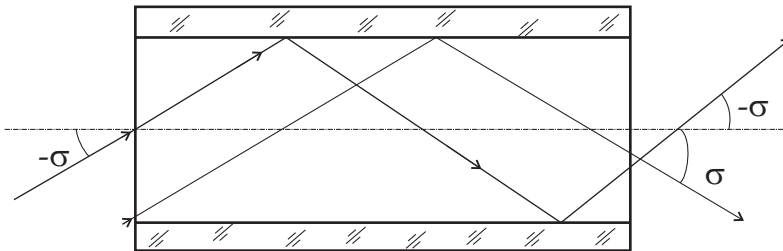


Рис. 4.14. Ход лучей в волокне с оболочкой

В этом случае ход лучей подобен ходу между двумя параллельными плоскими зеркалами. Любой луч, падающий под углом σ к оси, выйдет из трубки в той же плоскости, под таким же углом и в том же направлении (параллельно падающему лучу), если число отражений чётное; при нечётном числе отражений луч выйдет под углом, равным по абсолютной величине σ , но противоположного знака.

Следовательно, цилиндрическая трубка переносит изображение площади входного торца на выходной её торец с сохранением апертурных углов лучей падающего на неё пучка; отсюда и название — светопровод. Коэффициент пропускания цилиндрической трубки с отражающим покрытием зависит от числа отражений пучка, проходящего внутри цилиндра, и он тем меньше, чем больше отражений.

Для обеспечения полного внутреннего отражения пучка лучей с максимально большой апертурой цилиндрические светопроводы изготавливают из тяжёлых флинтгов и покрывают оболочкой из крона (рис. 4.15). Свет из среды с показателем n_1 (обычно воздух) попадает в сердцевину с показателем n_2 и испытывает полное внутреннее отражение на границе с оболочкой, имеющей показатель преломления n_0 .

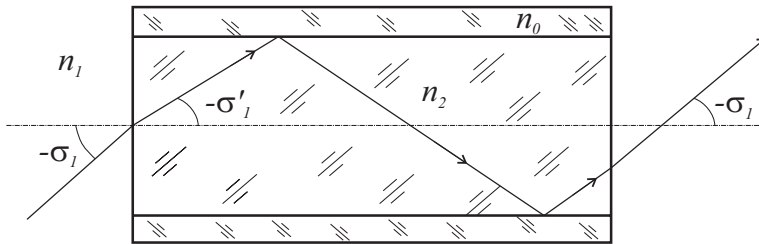


Рис. 4.15. Светопровод в виде цилиндрической трубки

Критический угол, при котором имеет место полное внутреннее отражение, определяется как

$$\sin \sigma_m = \frac{n_0}{n_2},$$

причём $n_2 > n_0$. Такие светопроводы имеют большую длину при сравнительно малых потерях.

Высокое пропускание таких светопроводов позволяет применять их для подачи мощных потоков света в труднодоступные полости.

Для передачи не только светового потока, но и изображения с одного торца на другой применяют стеклянные многожильные светопроводы, или световоды, которые представляют собой пучок тонких (диаметр несколько микрон) светопроводящих нитей — волокон, уложенных в определённом порядке. Волоконные световоды изготавливают прямыми или изогнутыми; из них делают жёсткие светопроводы, гибкие жгуты, линзы и др. Например, гибкие жгуты применяют в медицинских приборах для обследования внутренних органов человека.

Волоконные детали позволяют создать широкоугольные системы с большой апертурой, могут исправлять aberrации, внесённые в систему обычными оптическими элементами; в ряде случаев волоконная деталь заменяет несколько призм и линз.

4.9. Асферические поверхности

Асферические поверхности по сравнению со сферическими позволяют получить лучшее качество изображения в оптических системах. Наиболее простыми и чаще других применяемыми являются поверхности второго порядка, к которым относятся параболоид, эллипсоид и гиперболоид. В качестве преломляющих асферические поверхности используют в конденсорных линзах осветительных систем с большим углом охвата, в фотографических широкоугольных объективах и др. В астрономических зеркалах нашли применение параболические отражающие поверхности.

К группе асферических поверхностей второго порядка относятся поверхности, описываемые уравнением

$$y^2 + z^2 = 2rx - (1 - e^2)x^2,$$

где r — радиус кривизны поверхности у её вершины; e — эксцентриситет сечения поверхности.

При $e = 0$ сечение представляет собой окружность; если $0 < e < 1$, то сечение эллиптическое; при $e = 1$ сечение параболическое и при $e > 1$ сечение гиперболическое.

К линзам предъявляют специальные требования в отношении шероховатости поверхности, качества материала (например, категории стекла), просветляющих покрытий и допусков на конструктивные параметры.

Использование в объективах оптических деталей с асферическими поверхностями обеспечивает повышение качества изображения, повышение относительного отверстия, увеличение угла поля зрения, улучшение конструктивных или эксплуатационных характеристик — упрощение оптической схемы сложной системы (сокращение числа компонентов), уменьшение её размеров и соответственно массы.

Глава 5. АБЕРРАЦИИ ОПТИЧЕСКИХ СИСТЕМ

5.1. Понятие об aberrациях оптических систем. Классификация

К современным оптическим приборам предъявляют высокие требования в отношении качества изображения, которое должно быть резким по всему полю зрения, свободным от цветных каёмок и неискажённым по форме.

Погрешности изображения в реальной оптической системе, вызываемые отклонением хода луча, по сравнению с идеальной системой называются *aberrациями*.

Семь основных aberrаций оптических систем принято разбивать на две группы: две aberrации составляют группу хроматических aberrаций, а остальные пять — группу монохроматических aberrаций.

Хроматические aberrации: хроматизм положения и хроматизм увеличения.

Монохроматическими aberrациями называются такие погрешности изображения, которые обнаруживаются даже при прохождении лучей строго определённой длины волны.

Монохроматические aberrации, в свою очередь, делятся на две группы: aberrации широкого пучка и полевые aberrации.

К aberrациям широкого пучка относятся сферическая aberrация и кома, к полевым aberrациям — астигматизм, кривизна изображения, дисторсия.

5.2. Хроматизм положения

При прохождении света через границу двух прозрачных сред свет не только преломляется, но и разлагается в спектр, что и является причиной возникновения хроматических aberrаций.

Это свойство вещества называется дисперсией; причина дисперсии — в зависимости показателя преломления любой прозрачной среды от длины волны проходящего света.

Пусть луч белого света падает на простую собирающую призму. В точке падения луча на первую поверхность происходит преломление и одновременно разложение белого света в спектр. Красный луч меньше отклоняется от направления падающего луча, чем фиолетовый луч. При преломлении

на второй поверхности линзы их расхождение усиливается. После линзы лучи пересекают оптическую ось в точках, являющихся красным и фиолетовым изображениями точки A . На участке оси $A_F A_C$ расположены другие цветные изображения точки A в порядке спектральных цветов.

Изображение плоскости, перпендикулярной к оптической оси и проходящей через точку A , также разбивается на бесконечное множество разноцветных плоскостей.

Разноцветные изображения не совпадают по своему положению. Поэтому описанная здесь aberrация называется *хроматизмом положения*.

Хроматической aberrацией положения называется разность расстояний от последней поверхности системы до изображения одной и той же точки на оси двумя параксиальными лучами с длиной волны λ_1 и λ_2 (рис. 5.1). Она приводит к тому, что где бы мы ни поставили экран, изображение будет резким только для одной длины волны.

Хроматизм положения может быть устранён путём расчёта оптической системы, составленной, по крайней мере, из двух линз, изготовленных из оптического стекла разных марок (обычно из крона и флинта).

Процесс исправления хроматической aberrации называется *ахроматизацией*.

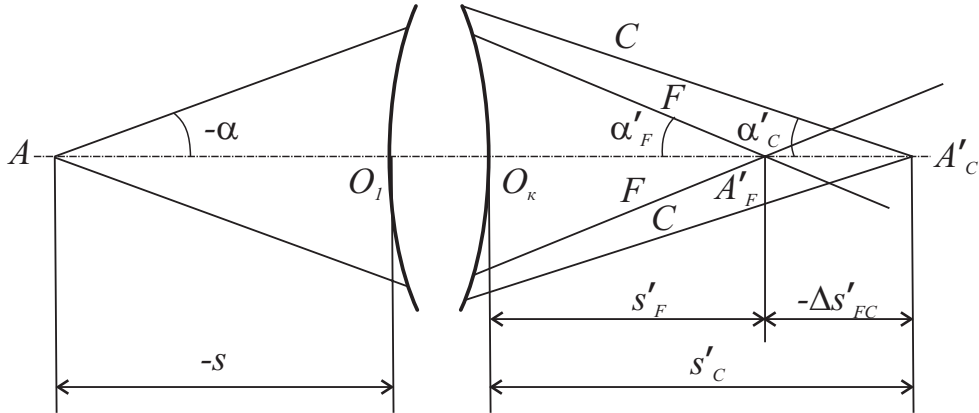


Рис. 5.1. Хроматическая aberrация положения

Для получения удовлетворительного изображения точки на оси необходимо совместить изображения, даваемые, по крайней мере, двумя пучками различных цветов, например C и F .

В общем случае хроматизм положения определяют по формуле

$$\Delta s'_{\lambda_1 \lambda_2} = s'_{\lambda_1} - s'_{\lambda_2}, \quad (5.1)$$

где $\lambda_1 < \lambda_2$.

Для визуальных систем

$$\Delta s'_{FC} = s'_{F} - s'_{C}. \quad (5.2)$$

Для вычисления хроматизма положения по формулам (3.14) и (3.15) рассчитывают ход параксиальных лучей для двух заданных цветов, например C и F , в результате чего получают расстояния от последней поверхности системы до соответствующего изображения s'_F, s'_C , а по ним определяют разность $s'_F - s'_C$.

Если $s'_F \leq s'_C$, то хроматическая aberrация положения отрицательна, при $s'_F \geq s'_C$ — положительна.

Формула, по которой можно определить хроматизм положения тонкой линзы в воздухе для осевой точки предмета, находящейся на конечном расстоянии от линзы:

$$\Delta s'_{FC} = -\frac{s_D'^2}{\nu f_D}. \quad (5.3)$$

где ν — коэффициент дисперсии, определяемый формулой

$$\nu = \frac{n_D - 1}{n_F - n_C},$$

а s'_D — положение изображения для линии D .

Если предмет находится в бесконечности ($s = \infty$), то $s'_D = f'_D$ и формула принимает вид

$$\Delta s'_{FC} = -\frac{f'_D}{\nu}. \quad (5.4)$$

Из формул (5.3) и (5.4) следует, что хроматизм положения положительных и отрицательных линз имеет разные знаки. Следовательно, оптическая система, в которой устранена хроматическая aberrация положения, должна обязательно состоять из положительных и отрицательных линз.

5.3. Хроматическая aberrация увеличения

После исправления хроматизма положения оптическая система не будет полностью свободна от хроматизма. Разноцветные изображения для двух цветов, например для цветов спектральных линий C и F , теперь совпадают по положению на оптической оси, но они могут не совпадать по величине. Вследствие этого в поле зрения возникают радужные каёмки вдоль контуров изображения предметов.

Величина изображения связана с величиной предмета через линейное увеличение:

$$y' = Vy.$$

Величина предмета постоянна для всех длин волн, поэтому непостоянство величины изображения может быть объяснено только тем, что линейное увеличение меняется с изменением длины волны.

Разность размеров цветных изображений одного и того же предмета называется *хроматизмом увеличения* (рис. 5.2). Эту aberrацию обозначают $\Delta y_{\lambda_1 \lambda_2}$.

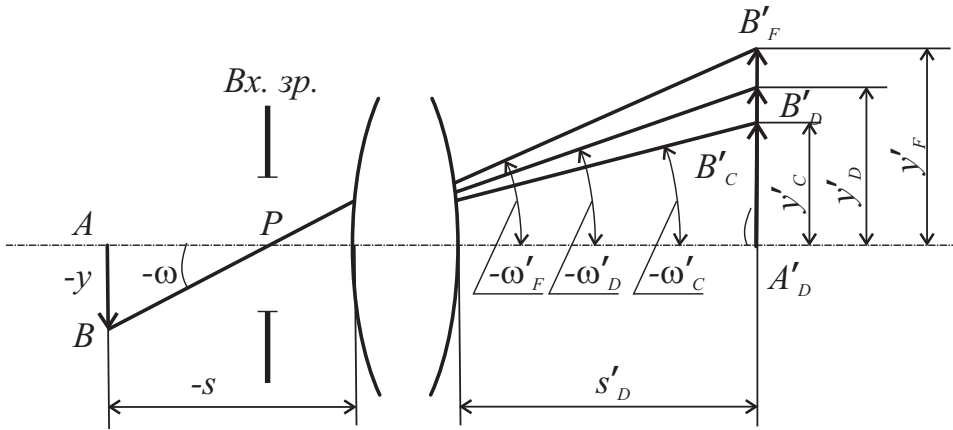


Рис. 5.2. Хроматизм увеличения

В общем случае

$$\Delta y'_{\lambda_1 \lambda_2} = y'_{\lambda_1} - y'_{\lambda_2}. \quad (5.5)$$

Величины $y'_{\lambda_1}, y'_{\lambda_2}$ должны быть определены в одной плоскости изображения, совпадающей с плоскостью изображения для λ_0 .

Для определения хроматизма увеличения рассчитывают ход главного луча для тех цветов, для которых исправлен хроматизм положения (например, C и F), а также для цвета, для которого исправлены монохроматические aberrации (например, D). Из расчёта получают размеры изображений y'_F, y'_C, y'_D в плоскости изображения для лучей цвета D. На рис. 5.3 изображения y'_F, y'_C для главного луча, идущего под углом ω к оптической оси, совпадают по положению на оси, то есть устранён хроматизм положения, но не совпадают по высоте.

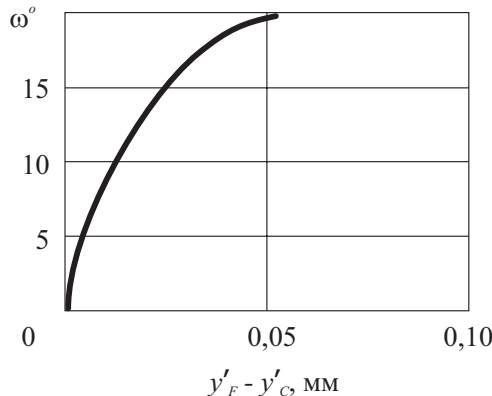


Рис. 5.3. Графическое представление хроматизма увеличения

5.4. Вторичный спектр

В оптической системе всегда можно совместить изображения для двух длин волн. Однако такая система не даёт вполне бесцветного изображения точки на оси, так как изображения для других длин волн не будут находиться в той же точке. Это приводит к появлению остаточного хроматизма, называемого вторичным спектром.

Например, в визуальных ахроматизированных системах изображения точки для лучей C и F совпадают одно с другим, но не совпадают с изображением для жёлтых лучей D . Из рис. 5.4 видно, что в оптической системе исправлен хроматизм для цветов C и F .

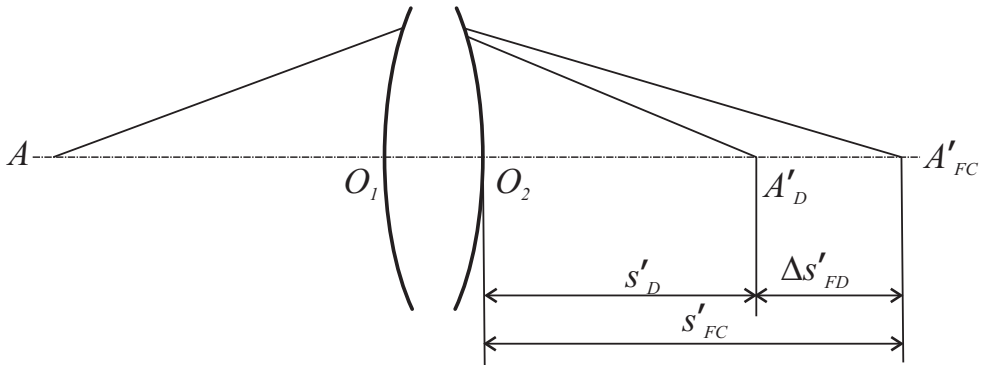


Рис. 5.4. Вторичный спектр

Величину вторичного спектра визуальной оптической системы при условии, что $s'_F = s'_C$, определяют по формуле

$$\Delta s'_{FD} = s'_F - s'_D. \quad (5.6)$$

В общем случае для системы, в которой исправлены монохроматические aberrации для λ_0 , а хроматизм — для λ_1 и λ_2 , вторичный спектр:

$$\Delta s'_{\lambda_1 \lambda_0} = s'_{\lambda_1} - s'_{\lambda_0}. \quad (5.7)$$

Оптические системы, у которых исправлен вторичный спектр, называют *апохроматическими* или *апохроматами*.

Следует заметить, что устранение вторичного спектра не обеспечивает полной ахроматизации системы. Лучи других волн пересекут оптическую ось в других точках.

Самый радикальный способ устранения всех хроматических aberrаций заключается в применении зеркальных систем, в которых нет преломления и, следовательно, хроматизм вообще не возникает.

5.5. Сферическая aberrация

Под *сферической aberrацией* понимают *aberrацию широкого пучка лучей*, исходящего из точки предмета, расположенной на оптической оси системы.

Пусть на оптическую систему, представленную на рис. 5.5, *a* первой и последней поверхностями, из предметной точки *A* на оптической оси падает широкий пучок лучей.

Лучи этого пучка образуют с осью разные углы и пересекают первую поверхность на разных высотах.

Если бы система была идеальной, то все эти лучи после преломления пересекались бы в точке A'_0 , являющейся точкой изображения, образованного параксиальными лучами (угол σ_0 с оптической осью). На самом деле лучи, образующие с осью углы конечной величины, пересекут оптическую ось в других точках, не совпадающих с A'_0 .

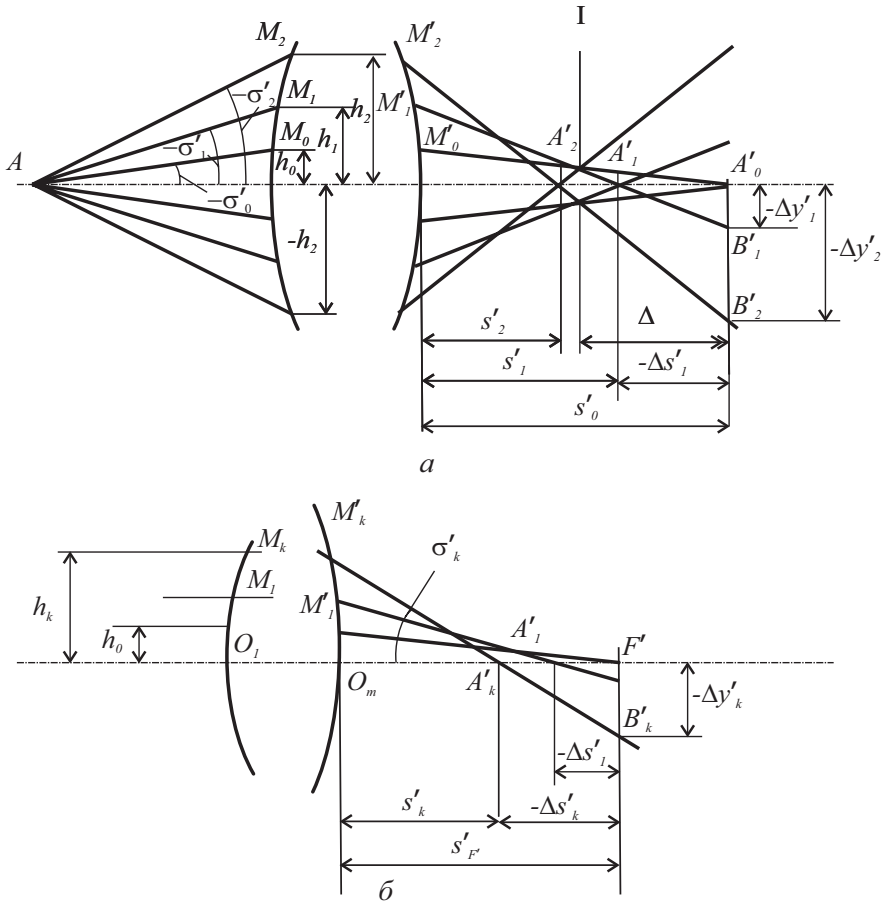


Рис. 5.5. Сферическая aberrация

Таким образом, пучок лучей после выхода из оптической системы перестаёт быть гомоцентрическим, но в то же время он сохраняет симметрию своего строения.

Изображение точки получается в виде кружка, называемого *кружком рассеяния*.

Размер кружка рассеяния зависит от положения плоскости установки (например, кружок рассеяния радиуса $A'_0 B'_2$).

Измеренная по оптической оси разность длин отрезков s'_1, s'_2 и т. д. действительного луча и s'_0 — параксиального луча называется *продольной сферической aberrацией*. Обозначим её $\Delta s'$, тогда

$$\Delta s'_1 = s'_1 - s'_0,$$

или в общем виде

$$\Delta s'_k = s'_k - s'_0. \quad (5.8)$$

Аналогичные построения можно провести и для пучка лучей, падающих на систему параллельно оптической оси (рис. 5.5, б). В этом случае *продольная сферическая aberrация*

$$\Delta s'_k = s'_k - s'_{F'}, \quad (5.9)$$

где $s'_{F'}$ — задний фокальный отрезок.

Продольная сферическая aberrация считается положительной, если точка A'_k лежит правее точки A'_0 , и отрицательной при обратном расположении этих точек.

Если через точку F' или точку A'_0 провести плоскость, перпендикулярную оптической оси, и продолжить луч $M'_k A'_k$ (или $M'_2 A'_2$) до пересечения с этой плоскостью, то получим отрезок $F' B'_k = -\Delta y'_k$ (или $A_0 B'_2 = -y'_2$), называемый *поперечной сферической aberrацией*. Из рисунка можно установить связь между *продольной* и *поперечной сферическими aberrациями*:

$$\Delta y'_k = \Delta s'_k \operatorname{tg} \sigma'_k. \quad (5.10)$$

Продольная и поперечная сферические aberrации не являются погрешностями двух различных видов, а представляют собой лишь два способа выражения одной и той же погрешности. Для того чтобы найти значение сферической aberrации, следует рассчитать ход параксиального и действительного лучей для той длины волны λ_0 , которая в каждом конкретном случае принимается за основную. Зная расстояние s'_k и угол σ'_k для действительного и s'_0 или $s'_{F'}$ для параксиального лучей, по формуле (5.9) находят s'_k , а по формуле (5.10) — $\Delta y'_k$. После расчёта и построения минимум двух действительных лучей можно убедиться, что на некотором расстоянии Δ от точки A'_0 имеется плоскость I , в которой образуется наименьший кружок рассеяния. Эта плоскость называется плоскостью установки.

Как продольная, так и поперечная сферические aberrации могут быть представлены графически (рис. 5.6). По оси абсцисс откладывают $\Delta s'_k$ или $\Delta y'_k$, по оси ординат — высоты h_k лучей на входном зрачке.

На рис. 5.6, *a* приведены графики продольной и поперечной сферической aberrации положительной линзы, на рис 5.6, *б* — отрицательной.

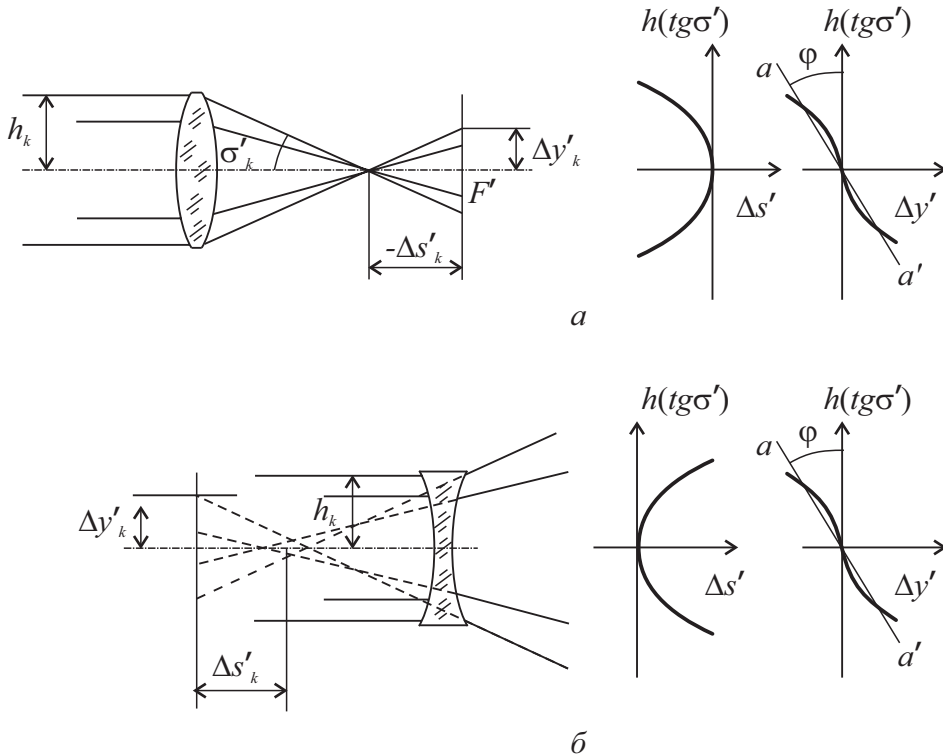


Рис. 5.6. Графики сферической aberrации линз: *a* — положительная; *б* — отрицательная

Из хода кривых видно, что положительная линза имеет отрицательную сферическую aberrацию. Известно, что отрицательная линза имеет положительную сферическую aberrацию.

Для исправления сферической aberrации оптическую систему составляют из двух или большего числа линз — как положительных, так и отрицательных.

5.6. Кома

Исправление сферической aberrации ещё не является достаточным условием для получения хорошего качества изображения даже для точек, расположенных вблизи оптической оси, если при этом не исправлена aberrация кома.

Комой называется несимметрия широкого наклонного пучка лучей, вышедшего из точки предмета вне оси, по отношению к главному лучу пучка.

Рассмотрим сечение пучка лучей меридиональной плоскостью (рис. 5.7). Из точки B выходит пучок лучей, симметричный относительно главного луча BP ; точка P — центр входного зрачка. В пространстве изображений этот пучок оказывается несимметричным по отношению к главному лучу $P'B'$.

Точка P' — центр выходного зрачка. Несимметрия плоского меридионального пучка лучей в пространстве изображений называется *меридиональной комой*, величина которой определяется по формуле

$$K_m = \frac{1}{2}(y'_{+m} + y'_{-m}) - y'_{\text{гл}},$$

где $y'_{\text{гл}}$ — высота, на которой главный луч, идущий под углом ω_1 к оптической оси, пересекает плоскость изображения; на рисунке — такие же высоты соответственно для верхнего и нижнего лучей с координатами m и $-m$ на входном зрачке.

При наличии комы пятно рассеяния имеет вид яркого пятна с постепенно расширяющимся «хвостом», напоминающим хвост кометы. Кома возрастает с увеличением поля оптической системы; резкость изображения ухудшается от центра к краю поля.

Для вычисления *меридиональной комы* рассчитывают ход лучей, падающих на различные точки входного зрачка, и определяют величины y'_m в плоскости изображения (рис. 5.7).

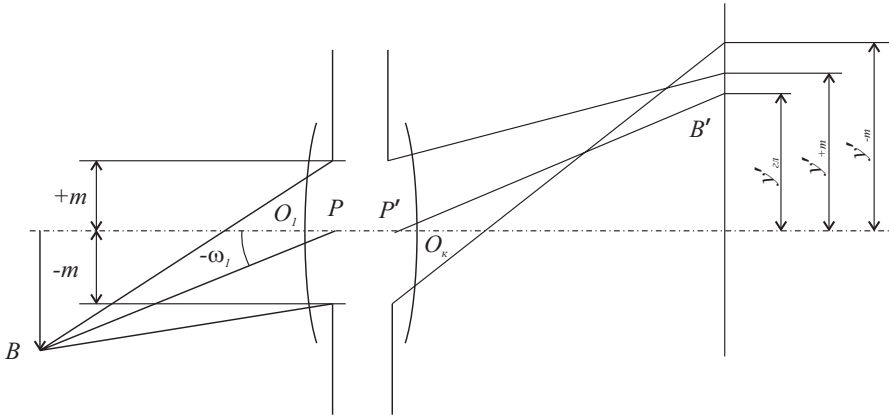


Рис. 5.7. Меридиональная кома

Аберрацию комы изображают графически (рис. 5.8): по оси абсцисс откладывают величины y'_m или $\Delta y' = y'_m - y'_{\text{гл}}$, а по оси ординат — значения m .

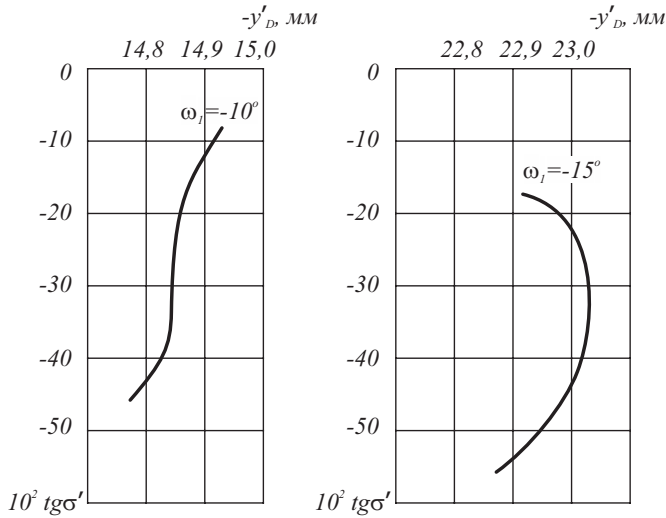


Рис. 5.8. График меридиональной комы объектива «Юпитер-9»

5.7. Условие синусов

В теории аберраций известно условие синусов, которое является необходимым и достаточным условием получения совершенного изображения элементарного отрезка dy , перпендикулярного оптической оси, сколь угодно широкими пучками лучей, если точка этого элемента, расположенная на оси, имеет безаберрационное изображение, т. е. изображается без сферической аберрации.

Условие синусов выражается в виде

$$n' dy' \sin \sigma' = n dy \sin \sigma, \quad (5.11)$$

где dy и dy' — элементы предмета и изображения, перпендикулярные оптической оси; σ и σ' — апертурные углы сопряженных лучей; n и n' — показатели преломления сред пространств предмета и изображения.

Поскольку отношение dy'/dy равно линейному увеличению, то формулу (5.11) можно записать в следующем виде:

$$V = \frac{dy'}{dy} = \frac{n \sin \sigma}{n' \sin \sigma'}. \quad (5.12)$$

Для получения резкого изображения необходимо, чтобы правая часть формулы (5.12) была величиной const для всех углов сопряженных лучей осевого пучка и равнялась линейному увеличению для параосевой области.

Невыполнение условия синусов приводит к тому, что одна и та же точка предмета изображается различными частями широкого пучка на разных расстояниях от оптической оси и вместо точки получается кружок рассеяния (рис. 5.9).

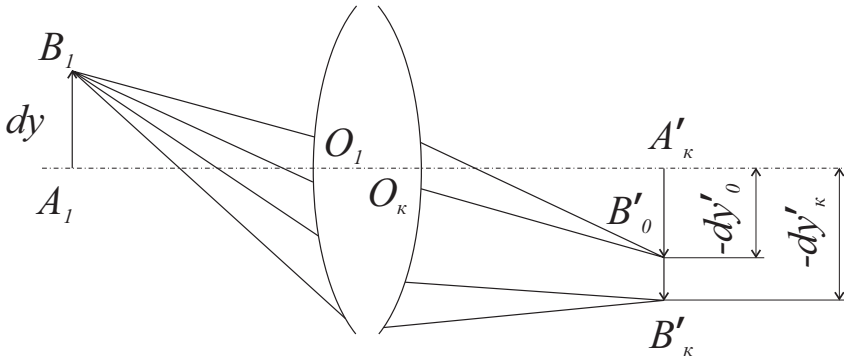


Рис. 5.9. Изображение точки при невыполнении условия синусов

Сопряжённые точки, расположенные на оптической оси, для которых устранена сферическая aberrация и выполнено условие синусов, называют *апланатическими* точками.

В реальных оптических системах с большим входным зрачком не удаётся полностью исправить сферическую aberrацию, она может быть исправлена только для двух, редко — для трёх лучей. В этом случае стремятся к тому, чтобы структура наклонных пучков лучей, образующих изображение вблизи осевой точки, была подобна структуре осевого пучка. Такое изображение элемента плоскости (предмета) называется *изопланатическим*, т. е. имеющим одинаковые погрешности.

5.8. Астигматизм и кривизна поверхности изображения

Астигматизм и кривизна поверхности изображения относятся к полевым aberrациям.

В отличие от комы, эти aberrации обнаруживаются даже в бесконечно узких пучках лучей.

Плоскость, проходящая через главный луч пучка и перпендикулярная меридиональной плоскости, называется *сагиттальной*. Выделим меридиональное *тт* и сагиттальное *ss* сечения пучка (рис. 5.10).

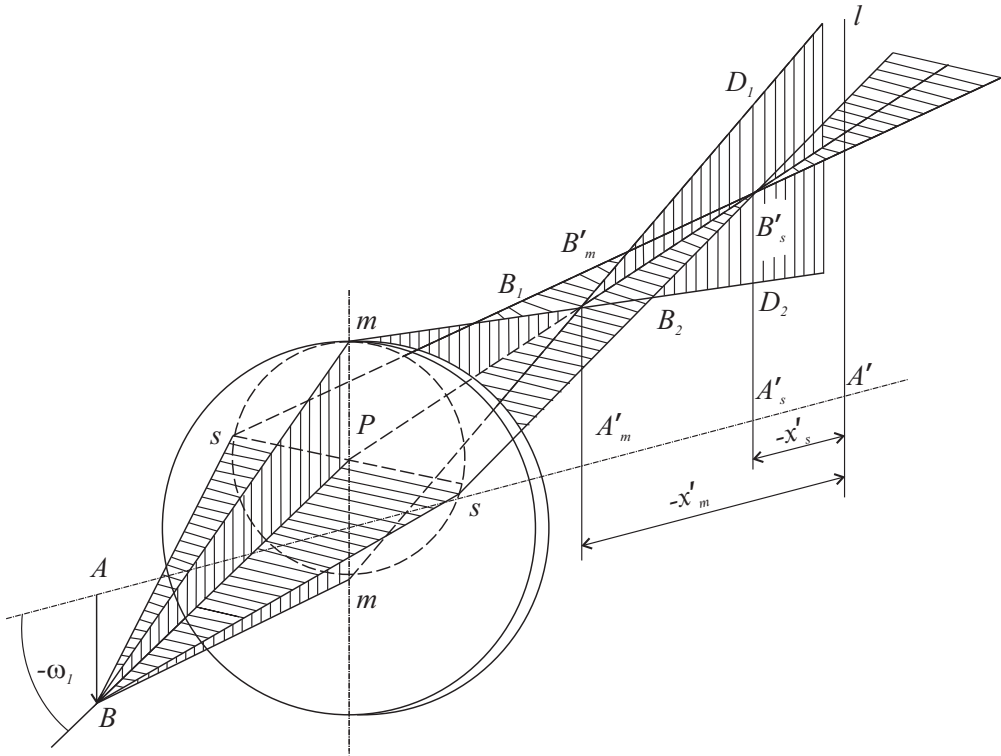


Рис. 5.10. Изображение точки в случае астигматизма

Явление астигматизма заключается в том, что лучи одного и того же пучка лучей, идущие в меридиональном и сагиттальном сечениях, после преломления оптической системой не собираются в одной точке, а имеют различные точки сходимости.

Например, в точке B'_m сходятся лучи меридионального сечения, а в точке B'_s — сагиттального сечения. Расстояние между точками B'_m и B'_s по главному лучу называется *астигматической разностью* или просто *астигматизмом*.

Форма *астигматического* пучка оказывается непростой. Если поставить экран в точке B'_m перпендикулярно к главному лучу, то на нем мы увидим изображение предметной точки B в виде отрезка $B_1 B_2$ (рис. 5.11), расположенного в сагиттальной плоскости; при положении экрана в точке B'_s точка B изобразится в виде отрезка $D_1 D_2$, расположенного в меридиональной плоскости. В сечении пучка, расположенного между точками B'_m и B'_s , фигуры сечения будут иметь вид эллипсов с различной ориентацией осей. Только в одном сечении пучка, проходящем через точку B' , фигура рассеяния будет иметь форму круга. Этот кружок условно можно принять за изображение точки B .

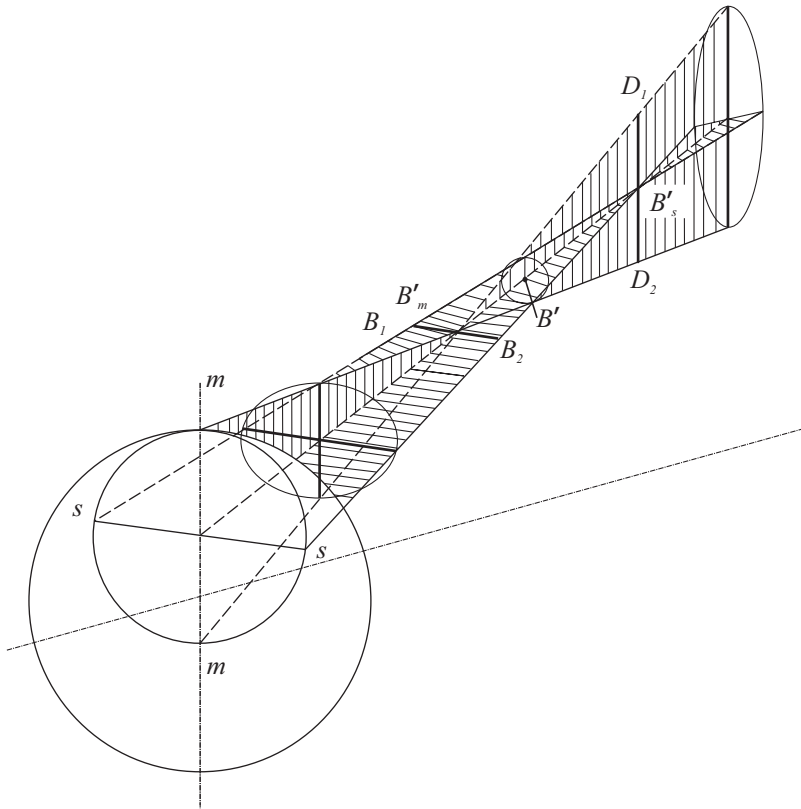


Рис. 5.11. Структура астигматического пучка

На основании изложенного можно дать определение астигматизма как aberrации, при которой изображение точки вне оси, образуемое узким пучком, получается в виде двух линий, расположенных перпендикулярно друг другу на разных расстояниях от плоскости параксиального изображения. Положение точек B'_m и B'_s относительно плоскости Гаусса (плоскость 1) характеризуется отрезками x'_s и x'_m по оптической оси.

При изображении протяжённого предмета его нужно рассматривать как совокупность точек, каждая из которых изображается астигматическими пучками (рис. 5.12). Например, если предметом является отрезок AB , расположенный в меридиональной плоскости, то вследствие астигматизма лучи меридионального и сагиттального пучков, исходящих из каждой точки (a , b и т. д.) этого отрезка, в пространстве изображений соберутся в разных точках: лучи меридиональные — в точках a'_m , b'_m , а сагиттальные — в точках a'_s , b'_s и т. д. Все эти точки расположены на главных лучах элементарных пучков, идущих от разных точек предмета. Соединяя плавной кривой точки a'_m , b'_m , а также точки a'_s , b'_s , получим

меридиональное M и сагиттальное S изображения отрезка AB . В зависимости от положения экрана в пространстве изображений изображение отрезка AB может иметь различную степень нерезкости. Если экран совпадает с плоскостью, проведённой через точку сходимости меридиональных лучей, то изображение отрезка будет размыто (рис. 5.12, а); если экран совместить с плоскостью, проведённой через точку сходимости сагиттальных лучей, то изображение отрезка будет резким (рис. 5.12, б). Противоположная картина получается для отрезка, расположенного в сагиттальной плоскости.

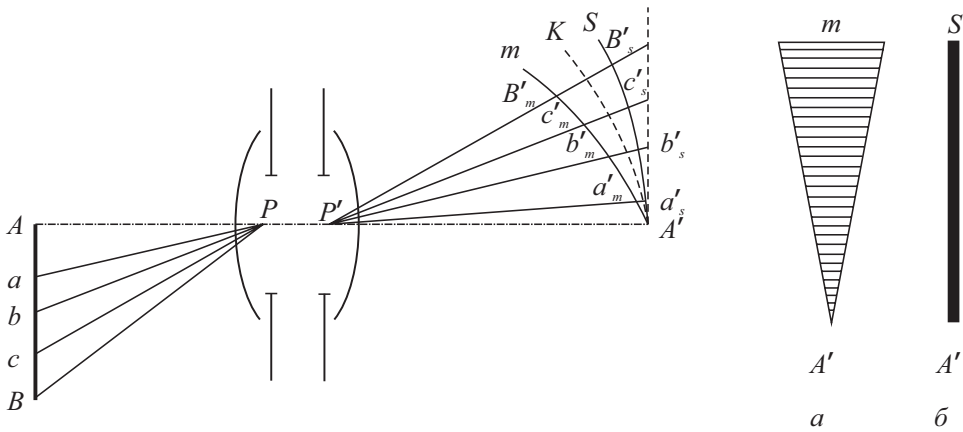


Рис. 5.12. Изображение отрезка прямой астигматическими пучками

Перейдём к аберрации, называемой кривизной изображения. Разделим пополам все отрезки $B'_m B'_s$ на главных лучах и соединим полученные точки; получим кривую KA' , на которой расположены круглые поперечные сечения пучков. Вращая её вокруг оптической оси, получим поверхность наилучшего изображения. Такую усреднённую поверхность называют *кривизной изображения*.

Кривизна изображения характеризует степень отклонения поверхности изображения от плоскости. Астигматизм и кривизна изображения имеют общую физическую основу. Однако эти aberrации независимы одна от другой. В результате aberrационного расчёта можно устранить астигматизм, но при этом наиболее резкое изображение плоскости может оказаться лежащим на сильно искривлённой поверхности. Можно, наоборот, получить плоское изображение при неустранённом астигматизме (рис. 5.13). Оптические системы с исправленным астигматизмом и плоским изображением называются *анастигматами*.

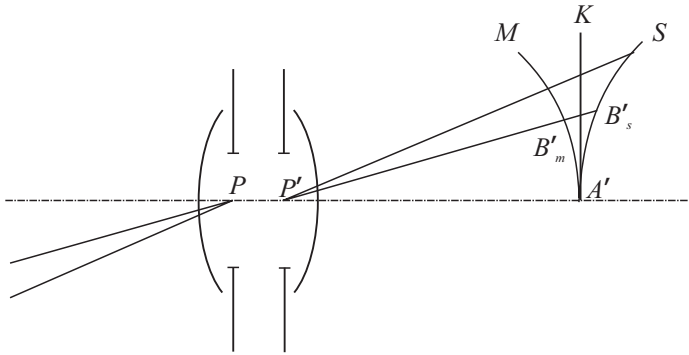


Рис. 5.13. Плоское изображение при неустранённом астигматизме

Астигматизм и кривизна изображения могут быть представлены графически. По оси абсцисс откладывают x'_s и x'_m , а по оси ординат — углы ω . На рис. 5.14 приведён график астигматизма объектива.

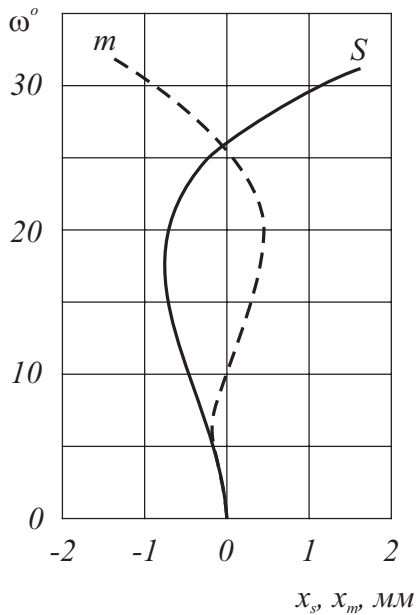


Рис. 5.14. Графическое представление астигматизма

5.9. Дисторсия

В реальных оптических системах, предназначенных для изображения предметов значительных размеров, может оказаться, что линейное увеличение в сопряжённых плоскостях не будет постоянным по всему полю.

Это приведёт к нарушению подобия между предметом и изображением (рис. 5.15). Такого рода aberrация называется *дисторсией*.

Она выражается формулой

$$\Delta' = \frac{V_{\omega} - V_0}{V_0} = \frac{V_{\omega}}{V_0} - 1, \quad (5.13)$$

где V_{ω} — линейное увеличение для предмета конечных размеров;

V_0 — линейное увеличение для параксиальной области или линейное увеличение идеальной системы. Заменяв увеличения отношением размеров изображения и предмета, получим

$$\Delta' = \frac{y'_{\omega} - y'_0}{y'_0} = \frac{\Delta y'}{y'_0},$$

где y'_{ω}, y'_0 — соответственно размеры действительного и идеального изображений.

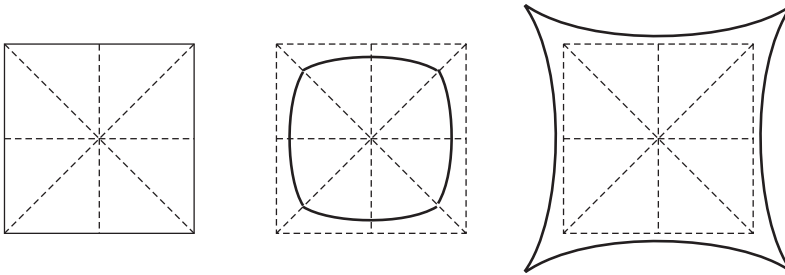


Рис. 5.15. Искажение изображения дисторсией

Величину V_{ω} называют *относительной дисторсией*.

Из формулы (5.13) видно, что если V_{ω} изменяется, то искажается форма предмета.

При уменьшении V_{ω} по мере удаления предмета от оптической оси $V_{\omega} < V_0$ и $V_{\omega} < 0$. Такую дисторсию называют отрицательной или бочкообразной.

Если же V_{ω} увеличивается по мере удаления предмета от оптической оси, т. е. $V_{\omega} > V_0$ и $V_{\omega} > 0$, то такая дисторсия называется положительной или подушкообразной.

И в том и другом случае квадрат искажается. Линейная величина $\Delta y' = y'_{\omega} - y'_0$ называется *абсолютной дисторсией*.

Дисторсия отличается от других aberrаций тем, что она не вызывает нерезкости изображения. Оптическая система, свободная от дисторсии, называется *ортоскопической*.

Для построения графика дисторсии (рис. 5.16) по оси абсцисс откладывают значения Δ' в процентах, а по оси ординат — углы поля ω .

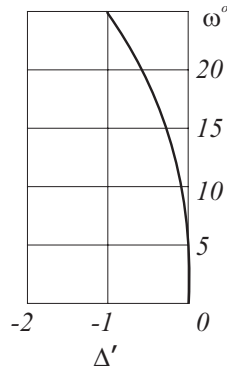


Рис. 5.16. График дисторсии

В заключение обзора монохроматических aberrаций следует сказать о том, как устраняют эти aberrации. Полностью устранить все aberrации не представляется возможным. Поэтому при расчёте стремятся уменьшить их до такой степени, чтобы глаз или какой-либо другой приёмник световой энергии вследствие ограниченности его разрешающей способности практически не воспринимал остаточные погрешности.

Исправление aberrаций достигается путём специальных расчётов конструктивных элементов оптических систем, радиусов кривизны преломляющих и отражающих поверхностей, толщин линз, воздушных промежутков, рациональным выбором марок оптического стекла.

Одним из эффективных путей, приводящих к улучшению качества оптических систем, является применение несферических преломляющих и отражающих поверхностей.

Глава 6. ГЛАЗ ЧЕЛОВЕКА КАК ОПТИЧЕСКАЯ СИСТЕМА

6.1. Строение глаза человека, его характеристики. Аккомодация

Глаз можно рассматривать как своеобразный оптический прибор. Почти все трудовые процессы и измерения происходят при участии зрения. Большая часть оптических приборов работает совместно с глазом. В этом случае действующей является сложная система, состоящая из оптических систем прибора и глаза.

Глаз преобразует энергию оптических излучений в зрительные ощущения. Зрительное восприятие представляет собой сложный физиологический акт, в котором участвуют оптическая система глаза и определённые элементы нервной системы и мозга человека.

Глаз человека (рис. 6.1) имеет приблизительно шарообразную форму. Диаметр глаза около 25 мм. Снаружи глазное яблоко покрыто эластичной белковой оболочкой — склерой 6. Склера непрозрачна, за исключением её передней части, называемой роговой оболочкой, или роговицей 1. Роговица отличается высокой прозрачностью. Лучи света проникают через неё в переднюю камеру 3 глаза, заполненную камерной влагой. Под склерой расположена тонкая сосудистая оболочка 8, состоящая из системы кровеносных сосудов.

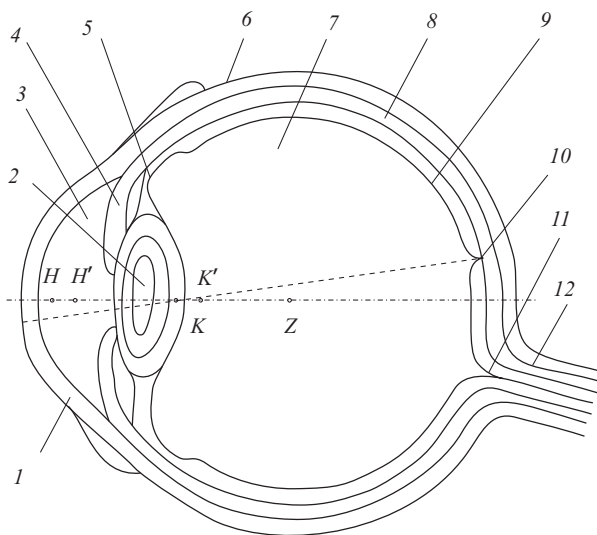


Рис. 6.1. Устройство глаза

В передней части глаза сосудистая оболочка переходит в радужную оболочку 4, окрашенную у разных людей в различный цвет и имеющую в середине отверстие — зрачок, играющий для глаза роль действующей диафрагмы.

За радужной оболочкой находится задняя камера глаза, в передней части которой расположен хрусталик 2 — прозрачное тело, имеющее форму двояковыпуклой линзы. Хрусталик имеет слоистое строение и обладает эластичностью хряща. Хрусталик заключён в тонкую прозрачную капсулу, охваченную кольцеобразной мышцей, под действием которой может изменяться кривизна его поверхности. Полость глаза, между хрусталиком и задней стенкой, заполнена студенистым прозрачным веществом — стекловидным телом 7.

Третьей оболочкой, выстилающей все дно глаза, за исключением его передней части, является сетчатая оболочка, или сетчатка, 9.

В системе глаза сетчатка выполняет роль фотопластинки. Оптическая система глаза при непосредственном участии мозга строит на сетчатке изображения предметов. Сетчатка состоит из десяти слоёв. Первый слой образован из отдельных волокон зрительного нерва, соприкасающихся со стекловидным телом. Последующие слои состоят из окончаний нервных волокон — нейронов. Светопринимающими элементами сетчатки являются окончания волокон зрительного нерва. Они расположены в девятом слое сетчатки и имеют вид палочек или колбочек.

В глазу человека около 7 млн колбочек, палочек около 130 млн. Палочки и колбочки распределены по сетчатке неравномерно. Палочки обладают большей светочувствительностью, но не реагируют на цвета; колбочки обеспечивают цветное восприятие. То место сетчатки, где зрительный нерв 12 входит в глаз, не содержит светопринимающих элементов — палочек и колбочек, оно нечувствительно к световым излучениям и называется слепым пятном 11.

Несколько выше слепого пятна расположено жёлтое пятно 10. Линию, проходящую через центр хрусталика и середину центрального углубления в жёлтом пятне сетчатки, называют зрительной осью. Она отклонена от оптической оси глаза на угол около 5° . Угловой размер жёлтого пятна около $6-7^\circ$.

В центральном углублении жёлтого пятна площадью около $0,5 \text{ мм}^2$ расположены только колбочки. Это место представляет собой участок наиболее чёткого видения сетчатки глаза. По мере удаления от жёлтого пятна к периферийным зонам сетчатки преобладают палочки, а на самых краях сетчатки находятся только одни палочки.

Все нервные волокна, идущие от палочек и колбочек, собираются на слепом пятне и сплетаются в зрительный нерв 12, который здесь выходит из глазного яблока и направляется в мозг человека, где происходит восприятие и расшифровка зрительных впечатлений.

Глазное яблоко покоится в костной черепной полости, имеющей шарообразную форму и открытой с одной стороны. Подвижность глаза обеспе-

чивается действиями мышц, прикрепленных с одной стороны к главному яблоку, а с другой — к глазной орбите.

Центр вращения глаза (точка z на рис. 6.1) находится внутри глаза на расстоянии 14,4 мм от передней поверхности роговицы.

Аккомодация глаза

Способность глаза видеть резко предметы, находящиеся на различном расстоянии от него, называют *аккомодацией*.

Величину аккомодации можно выразить в диоптриях:

$$A_k = \frac{1000}{a}.$$

Процесс аккомодации состоит в изменении оптической силы (рефракции) глаза. Это достигается изменением радиусов кривизны хрусталика в результате действия кольцеобразной мышцы. Если мускульное кольцо мышцы, к которому прикреплены цинновы связки 5 (см. рис. 6.1), расслаблено, связки натягивают мешочек, кривизна его поверхностей становится наименьшей. В этом случае на сетчатке получается резкое изображение хрусталика и удалённых предметов.

При максимальном сжатии мускульного кольца глаз отчётливо видит наиболее близкие предметы.

Наиболее удалённую точку, изображение которой на сетчатке глаза в результате действия его оптической системы получается без аккомодации, называют *дальней точкой глаза* и обозначают буквой D (рис. 6.2).

Точку, изображение которой получается на сетчатке при максимальной аккомодации, называют *ближней точкой глаза* и обозначают буквой B (рис. 6.3).

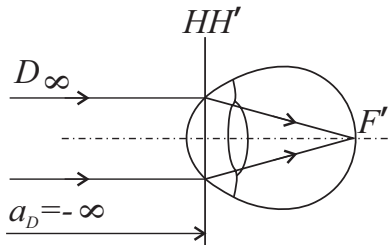


Рис. 6.2. Положение дальней точки D для нормального глаза

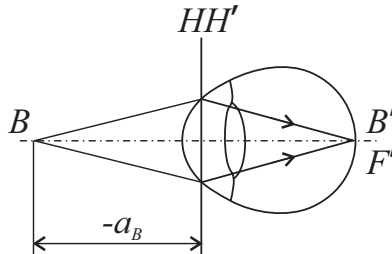


Рис. 6.3. Положение ближней точки B для нормального глаза

Поскольку глаз быстро утомляется при аккомодации на ближнюю точку, то близкие предметы принято рассматривать на привычном для нормального глаза наблюдателя расстоянии — 250 мм, которое называют *расстоянием наилучшего зрения*. Это расстояние при хорошей освещённости (не менее 50 лк) наиболее удобно для чтения, работы с мелкими деталями и т. п.

Широтой, или объёмом, *аккомодации* принято называть величину

$$V_a = \frac{1000}{a_B} - \frac{1000}{a_D},$$

где a_B — расстояние от вершины роговицы до ближней точки B ; a_D — расстояние от вершины роговицы до дальней точки глаза D .

Если расстояния a_B и a_D выразить в миллиметрах, то объём аккомодации V_a будет выражен в диоптриях (дптр); для среднего глаза он равен приблизительно 11 дптр.

На рис. 6.2 и 6.3 и далее расстояния a_D и a_B условно показаны от совмещённых главных плоскостей глаза.

В течение жизни человека положение ближней точки глаза B изменяется; с возрастом она непрерывно удаляется от роговицы, так как хрусталик постепенно утрачивает свои упругие свойства. Соответственно изменяется и объём аккомодации. Например, в возрасте 50 лет он равен 2,5 дптр, так как ближняя точка находится на расстоянии 400 мм. Явление постепенной утраты аккомодации известно под названием *возрастной дальнозоркости*. Этот недостаток исправляют с помощью корригирующих положительных линз.

Основные характеристики глаза

Оптические характеристики глаза у разных людей неодинаковы.

Глаз имеет большой угол обзора — до 125° по вертикали и 150° по горизонтали, но резкое изображение обеспечивается только областью жёлтого пятна в пределах $6-8^\circ$. Периферийные зоны поля зрения служат для ориентировки. Большая подвижность глаза обеспечивает быстрый перевод изображений рассматриваемых предметов на область жёлтого пятна.

Расстояние между центрами зрачков глаз называют *базой глаз* или *глазным базисом*. Величина глазного базиса у взрослого человека 56–74 мм, его среднее значение составляет 65 мм.

Основные свойства глаза: аккомодация; адаптация; световая контрастная и спектральная чувствительность; разрешающая способность, или острота зрения; поле зрения; бинокулярное зрение и стереоскопическое восприятие.

6.2. Адаптация глаза, его чувствительность

Глаз человека реагирует на световые излучения в широком диапазоне яркостей: от $2 \cdot 10^{-6}$ (наименьшая) до $2 \cdot 10^5$ кд/м² (наибольшая или слепящая яркость).

Способность глаза приспосабливаться к различным яркостям называют *адаптацией*. Различают *темновую* адаптацию при переходе наблюдателя из светлого помещения в тёмное и *световую* — при переходе из тёмного помещения в светлое.

Адаптация происходит не мгновенно, так как глазу требуется определённое время для переадаптации. Это можно наблюдать при переходе из освещённого помещения в тёмное.

Вначале после резкой смены яркостей глаз совсем не различает предметы, через некоторое время работоспособность глаза восстанавливается.

При переходе из тёмного помещения в светлое, например из кинотеатра на улицу, вначале наступает чувство ослепления, при этом сужается зрачок глаза. После некоторого промежутка времени (20–30 сек) глаз снова приобретает достаточную чувствительность. Процесс адаптации объясняется, как принято говорить, действием трёх «механизмов».

Во-первых, при малых яркостях (до 1 кд/м²) наблюдаемых предметов световое раздражение действует только на палочки. Колбочки при слабых яркостях не работают. В этом случае говорят о *ночном зрении*. При повышении яркостей (до 10 кд/м²) вместе с палочками в работу включаются и колбочки, обладающие цветной чувствительностью, — это так называемое *сумеречное зрение*. При дальнейшем повышении яркостей работают в основном только колбочки — *дневное зрение*.

Во-вторых, процесс адаптации сопровождается изменением диаметра зрачка в пределах 1,5–8 мм. Это происходит помимо воли человека благодаря работе мускульных волокон, заложенных в радужной оболочке.

В-третьих, яркостный диапазон работы глаза изменяется в зависимости от концентрации светочувствительного вещества — родопсина, или зрительного пурпура, содержащегося в палочках, и иодопсина — светочувствительного вещества в колбочках.

При повышенной яркости уменьшается концентрация неразложившегося светочувствительного вещества, а поэтому снижается и светочувствительность сетчатки. Кроме того, при больших яркостях зерна тёмного пигмента, расположенные в последнем, десятом слое сетчатки, перемещаются к наружной её поверхности и поглощают излишний свет.

При переходе от малых яркостей к большим происходит обратный процесс перемещения зёрен чёрного пигмента из наружного, первого, слоя сетчатки в последний, десятый слой. При такой переадаптации глаза зрительный

пурпур в палочках восстанавливается, они включаются в работу, зрачок глаза расширяется. Световую чувствительность глаза характеризуют *световым порогом*, т. е. тем наименьшим количеством световой энергии, которое вызывает в глазу ощущение света. Световые пороги выражают в эргах на секунду (эрг/с) или освещённостью на зрачке в люксах (лк).

Предельная световая чувствительность глаза очень мала и для разных наблюдателей колеблется от $1 \cdot 10^{-10}$ до $5 \cdot 10^{-12}$ эрг/с (что соответствует освещённости на зрачке около $1 \cdot 10^{-9}$ лк).

Контрастная чувствительность глаза

Видимость предметов зависит от контрастов: яркостного или цветового. Глаз весьма чувствителен к яркостному контрасту наблюдаемых предметов.

Яркостный контраст K , при котором глаз может обнаружить предмет на некотором поле, определяют из выражения

$$K = \frac{B - B_f}{B_f} = \frac{\Delta B}{B_f},$$

где B — яркость предмета; B_f — яркость фона.

Наименьший контраст, воспринимаемый глазом, называют *пороговым*. Он представляет собой отношение $\Delta B/B_f$, т. е. наименьшей различаемой глазом разности яркости предмета и фона к яркости фона. Чем меньше это отношение, тем более чувствителен глаз к восприятию контрастов.

Контрастная чувствительность $B_f/\Delta B$ — величина, обратная пороговому контрасту. При увеличении яркости фона контрастная чувствительность возрастает, она достигает максимума при $B_f = (130-640)$ кд/м².

Спектральная чувствительность глаза

Чувствительность глаза к лучам различных длин волн неодинакова. Обычно глаз реагирует на цвета только в диапазоне видимых излучений.

Цветным восприятием обладают колбочки, поэтому при сумеречном освещении, когда в основном функционируют только палочки, все кажется бесцветным.

Для дневного зрения максимальная спектральная чувствительность глаза проявляется к жёлто-зелёному излучению с $\lambda = 555$ нм, а при сумеречном — с $\lambda = 510$ нм.

Спектральную чувствительность глаза принято характеризовать *кривой относительной видности*. Коэффициентом относительной видности называют отношение коэффициента видности v_λ для длины волны λ к максимальному значению этого коэффициента v_{\max} , т. е.

$$k_\lambda = \frac{v_\lambda}{v_{\max}}.$$

На рис. 6.4 представлена кривая относительной видности при дневном и сумеречном освещении: по оси абсцисс отложены значения длины волны λ (нм), а по оси ординат — значения κ_λ (отн. ед.).

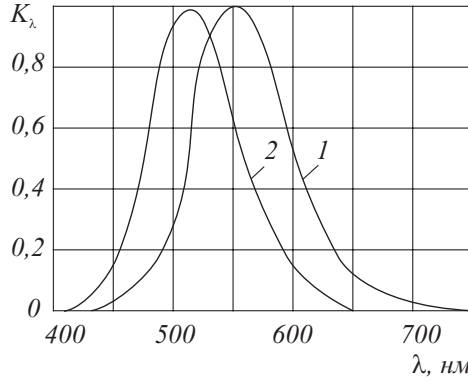


Рис. 6.4. Кривая чувствительности глаза: 1 — для дневного зрения; 2 — для сумеречного зрения

Для дневного зрения коэффициент κ_λ в зависимости от длины волны изменяется следующим образом:

λ , нм	400	450	500	520	554	600	700	760	770
κ_λ	0,0004	0,038	0,323	0,710	1,000	0,631	0,0041	0,00006	0,00003

6.3. Аметропия глаза. Коррекция недостатков зрения

Аметропия глаза

Нормальным, или *эмметропическим*, называют такой глаз, у которого изображение удалённого объекта получается на сетчатке резко без аккомодации. Дальняя точка эмметропического глаза находится в бесконечности, а задний фокус совпадает с сетчаткой. Область аккомодации для нормального глаза простирается от ближней точки до бесконечности. Поэтому такой глаз способен отчётливо видеть звезды без аккомодации. Если дальняя точка глаза не лежит в бесконечности, говорят, что глаз обладает *аметропией*. Такой глаз называют *аметропическим*. В аметропическом глазе изображение удалённых предметов не совпадает с сетчаткой.

Аметропию глаза A выражают в диоптриях:

$$A = 1000/a_D, \tag{6.1}$$

где a_D — расстояние от вершины роговицы до дальней точки глаза, мм. Для эмметропического глаза расстояние $a_D = \infty$, следовательно, аметропия $A = 0$.

Различают аметропию двух видов. Если дальняя точка D находится перед глазом, то такой глаз называют *близоруким*, или *миопическим* (рис. 6.5, *а*). Близорукий глаз без аккомодации видит резко предметы, расположенные перед ним на конечном расстоянии. Он совершенно не способен видеть отчётливо удалённые предметы, например звезды. Задний фокус F' миопического глаза лежит внутри глаза, перед сетчаткой.

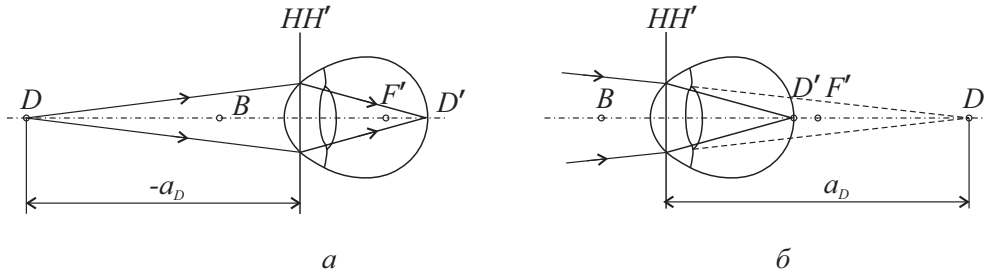


Рис. 6.5. Положение дальней точки D глаза: *а* — близорукий глаз; *б* — дальнозоркий глаз

Если дальняя точка расположена позади глаза, то такой глаз называют *дальнозорким*, или *гиперметропическим*. Дальнозоркий глаз может отчётливо видеть удалённые предметы, но для этого ему необходима некоторая аккомодация. Без аккомодации он видел бы резко на сетчатке мнимый предмет, расположенный в точке D , образованный входящими в глаз конвергирующими (сходящимися) пучками лучей. Область аккомодации дальнозоркого глаза простирается от точки B влево до бесконечности и справа от бесконечности до точки D (рис. 6.5, *б*). Задний фокус дальнозоркого глаза расположен позади сетчатки.

У аметропического глаза расстояние $a_D \neq \infty$, следовательно, аметропия A , по формуле (6.1), не равна нулю.

Причиной аметропии может быть ненормальная длина глазного яблока, неправильная форма роговицы или хрусталика, асимметричное расположение их преломляющих поверхностей.

Довольно часто встречается недостаток зрения, называемый *астигматизмом*. Астигматизм глаза выражается в том, что изображения взаимно перпендикулярных линий не имеют одинаковой резкости. Это происходит по той причине, что аметропия глаза в разных меридиональных сечениях различная. При этом существует две взаимно перпендикулярные меридиональные плоскости, которые называют главными сечениями (рис. 6.6). Значение аметропии в одном главном сечении — минимальное, а в другом — максимальное.

Астигматический глаз так же, как и астигматическая линза, трансформирует падающие на него пучки лучей в астигматические. В фокусах такого пучка вместо точек получаются линии (горизонтальные или вертикальные). Рисунок 6.6 иллюстрирует простой миопический астигматизм. Фокус F'_M горизонтального пучка лучей лежит на сетчатке; аметропия глаза в этом сечении равна нулю. Для вертикального пучка фокус F'_S не расположен на сетчатке, в этом сечении глаз миопичен.

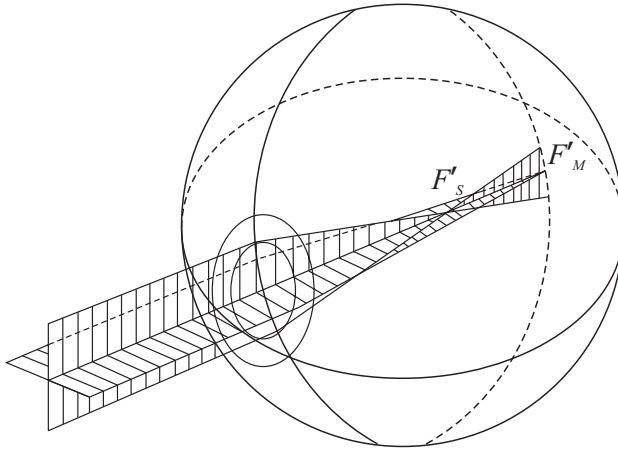


Рис. 6.6. Астигматизм глаза

Причинами астигматизма глаза являются несферическая форма поверхностей роговицы или хрусталика, а также неправильное положение хрусталика относительно оптической оси. Существуют и другие недостатки зрения: *афакия* — отсутствие хрусталика, *дальтонизм* — ошибка в определении цвета и др.

Коррекция недостатков зрения

Глаз обладает ценными качествами: высокой разрешающей способностью, большим полем зрения и высокой световой, контрастной и спектральной чувствительностью. Большая подвижность глаза позволяет рассматривать предметы по частям, фиксируя интересующие нас детали на участке наилучшего видения — жёлтом пятне. Благодаря такому устройству даже существенные недостатки глаза не оказывают влияния на качество зрения.

Глаз имеет хроматическую аберрацию, однако практически хроматизм не ощущается. Это объясняется высокой избирательной чувствительностью глаза и малыми размерами зрачка. Аберрация кома оптической системы глаза и децентрировка её отдельных компонентов незначительны, и поэтому не портят изображения.

Поскольку изображение строится оптической системой глаза на сферической поверхности сетчатки, то влияние кривизны изображения и дистор-

сии также мало. Влияние сферической аберрации глаза сказывается только в сумерках, когда диаметр зрачка увеличен; в этом случае изображения предметов нерезки и малоконтрастны.

Неисправленные аметропия и астигматизм значительно ухудшают изображение. Коррекция аметропического глаза осуществляется очковыми линзами. Основное назначение очков и заключается в коррекции аметропии глаза — его близорукости или дальнозоркости.

Корректирующая очковая линза должна обеспечить на сетчатке аметропического глаза резкое изображение удалённых предметов без аккомодации. Достигнуть этого можно, поместив перед глазом корректирующую линзу таким образом, чтобы её задний фокус совпадал с дальней точкой глаза. Тогда глаз будет отчётливо видеть бесконечно далёкую точку без аккомодации, а следовательно, вся система глаза вместе с очковой линзой будет действовать как нормальный глаз.

Для коррекции *близорукого* глаза применяют *отрицательные линзы* (рис. 6.7, а), а для коррекции *дальнозоркого* глаза — *положительные линзы* (рис. 6.7, б).

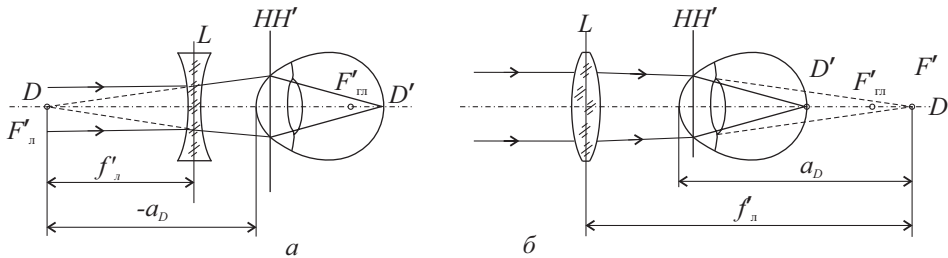


Рис. 6.7. Принцип коррекции глаза: а — близорукий глаз; б — дальнозоркий глаз

Совпадение заднего фокуса $F'_л$ корректирующей линзы L с дальней точкой глаза D является *обязательным условием правильной коррекции аметропии*.

Астигматизм целесообразно исправлять в том случае, если величина аметропии для двух главных сечений глаза различается более чем на 0,25 дптр.

Коррекцию близорукого дальнозоркого глаза осуществляют очковыми линзами со сферическими поверхностями.

Астигматический глаз имеет не одну, а две дальние точки, соответствующие двум различным значениям аметропии в его главных сечениях.

Для исправления аметропии астигматического глаза очковая линза в двух главных меридиональных сечениях должна иметь различную силу (рефракцию), необходимую для исправления аметропии глаза в этих сечениях.

Для коррекции астигматизма применяют обычные цилиндрические линзы, сфероцилиндрические линзы, а также торические (бочкообразные) линзы, которые могут быть плоскаторическими, сфероторическими и тороторическими.

6.4. Разрешающая способность глаза. Факторы, влияющие на остроту зрения. Цветовое впечатление

Важнейшим свойством глаза является его *разрешающая способность*. Под разрешающей способностью глаза понимают его свойство видеть отдельно два близко расположенных предмета, например две светящиеся точки или линии. Тот наименьший угол, под которым глаз ещё видит две точки отдельно, называют *предельным углом разрешения* $\psi_{\text{гл}}$, или *пределом разрешения* глаза.

Средняя величина предельного угла разрешения глаза $\psi_{\text{гл}} = 1'$, если предмет рассматривают с расстояния наилучшего зрения ~ 250 мм; в линейной мере эта величина соответствует отрезку AB . Из рис. 6.8, *a* следует, что

$$AB = 250 \operatorname{tg} \psi_{\text{гл}} = 250 \operatorname{tg} 1' = 250 \times 0,0003 = 0,075 \text{ мм} \approx 0,1 \text{ мм}.$$

Остротой зрения χ называют величину, обратную предельному углу разрешения, т. е.

$$\chi = 1/\psi_{\text{гл}}.$$

Условно считают, что $\chi = 1,0$, если угол $\psi_{\text{гл}} = 1'$; при $\psi_{\text{гл}} = 30''$ острота зрения $\chi = 2,0$, при $\psi_{\text{гл}} = 1'$ $\chi = 0,5$ и т. д.

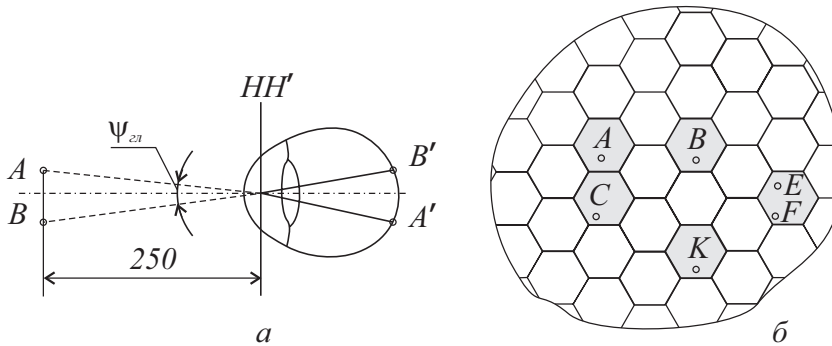


Рис. 6.8. К определению разрешающей способности глаза: *a* — разрешающая способность глаза в линейной мере; *б* — изображение элементов сетчатки

Есть люди, обладающие очень высокой остротой зрения (если, например, $\chi \geq 3$).

Разрешающая способность связана со строением сетчатки глаза. При рассматривании под микроскопом сетчатая оболочка напоминает сетку

с шестигранными ячейками, очень похожую на пчелиные соты. В каждой ячейке находится одна колбочка, она воспринимает только одно зрительное впечатление; если засвечена некоторая её часть, то реагирует вся ячейка полностью.

Установлено, что две точки видны раздельно только в том случае, если их изображения попадают на два элемента сетчатки, разделённые одним нераздражённым (незасвеченным) элементом (точки *B* и *K* на рис. 6.8, *б*). Если же изображения точек попадают на два соседних элемента сетчатки (точка *A* и *C* на рис. 6.8, *б*) или на одну ячейку (точки *E* и *F*), то такие две точки раздельно глаз не видит. Отсюда следует, что наименьшее расстояние между изображениями двух точек на сетчатке на пределе разрешения равно диаметру ячейки (колбочки). В жёлтом пятне колбочки соединены с окончаниями зрительных нервов так, что на одну-две колбочки приходится один нерв. Таким образом, разрешающая способность глаза в жёлтом пятне определяется средним размером колбочки $\approx 0,005$ мм, что в угловой мере составляет $1'$. По мере удаления от центра к периферийным зонам сетчатки острота зрения резко падает (от $1'$ до 1°), так как в этих зонах световое раздражение передаётся уже целыми группами светочувствительных элементов (палочек и колбочек) по одному общему нервному волокну.

Разрешающая способность зависит от многих факторов: освещённости и контраста предметов, диаметра зрачка глаза, длины волны излучения и др.

При уменьшении контраста между рассматриваемым предметом и фоном разрешающая способность глаза снижается.

Если глаз рассматривать как идеальную оптическую систему, то его разрешающая способность при диаметре зрачка $D = 2$ мм, согласно формуле разрешающей способности объектива $\varepsilon = 120''/D$, будет равна $1'$. В соответствии с этим разрешающая способность глаза с увеличением диаметра его зрачка должна повышаться, что практически и происходит. Расчёт и наблюдения подтверждают, что максимальную остроту зрения глаз имеет при диаметре зрачка 3–4 мм, т. е. при работе в дневное время. Дальнейшее увеличение диаметра зрачка не даёт эффекта повышения разрешающей способности, так как она ограничена диаметром колбочек и, кроме того, падает из-за увеличения аберраций системы глаза. Установлено, что глаз имеет лучшую остроту зрения при применении монохроматических источников излучения, нежели источников смешанного типа. Наибольшая разрешающая способность наблюдается при освещённости 50 лк и длине волны излучения $\lambda = 550$ нм.

Острота зрения существенно снижается, если глаз имеет неисправленную аметропию и особенно астигматизм. При работе с оптическими приборами аметропию незначительно можно исправить установкой окуляров, а в случае астигматизма необходимо работать в очках, корри-

гирующих астигматизм. Величина разрешающей способности глаза зависит от условий наблюдения. Например, при наблюдении изображений, спроектированных на экран, $\psi_{\text{гл}} = 2-3'$; при наблюдении в обычные приборы $\psi_{\text{гл}} = 1'$, в высококачественные — $\psi_{\text{гл}} = 30''$, а в дальномеры $\psi_{\text{гл}} = 10''$.

Высокая разрешающая способность при наблюдении в дальномеры и другие приборы с аналогичной системой отсчёта объясняется тем, что глаз обладает большой чувствительностью в отношении поперечного сдвига линий. В измерительной технике при точных линейных измерениях острота зрения повышается, если предмет и отсчётные шкалы расположены на одной прямой линии.

Высокую разрешающую способность глаз имеет при совмещении штрихов, между которыми лежит нониус. Нормальный глаз различает относительное смещение штрихов с точностью $10-12''$. Разрешающую способность глаза по отношению к поперечному смещению штрихов называют *нониальной* и принимают равной $10''$.

Возникновение в сознании человека зрительных образов происходит не мгновенно, а с некоторым запаздыванием (на $0,1-0,25$ с) относительно момента воздействия светового раздражения на сетчатку. Зрительное ощущение также не сразу исчезает после окончания воздействия светового излучения, в течение некоторого времени ($0,05-0,2$ с) глаз ощущает на сетчатке след исчезнувшего изображения той же формы. Такие остаточные зрительные изображения называют *последовательными образами*.

Если глаз воспринимает периодические световые раздражения, то такое восприятие зависит от частоты чередования света и темноты. При большой частоте глаз будет ощущать постоянную яркость в поле наблюдения. Частоту, при которой глазом достигается неизменная яркость, называют *критической*.

Известно, что глаз воспринимает излучение в интервале длин волн $380-770$ нм. Глаз получает ощущение белого света только в том случае, если излучение, которое он воспринимает, содержит в себе все составляющие, т. е. имеет непрерывный спектр с распределением энергии, близким к распределению энергии в солнечном излучении или в излучении абсолютно чёрного тела.

Цветовое впечатление создаёт излучение, в котором отдельные составляющие, содержащиеся в солнечном спектре, отсутствуют, а если и имеются, то малой интенсивности. Излучения, воспринимаемые глазом как цветные, можно получить, выделив тем или иным способом из непрерывного спектра отдельные линии или участки. Для этой цели применяют светофильтры: обычные из цветного стекла или интерференционные, а также приборы спектрального анализа.

6.5. Бинокулярное зрение. Стереоскопическое восприятие

Бинокулярное зрение

Зрение двумя глазами называют бинокулярным. Бинокулярное зрение обеспечивает более полную информацию о наблюдаемых предметах, чем монокулярное, т. е. зрение одним глазом. При зрении двумя глазами оба изображения создают единый образ предмета. Такое восприятие предмета в виде единого образа обеспечивается сходимением — *конвергенцией* глаз при выполнении условия, что изображение в каждом глазу получается на соответственных точках сетчатки. При смещении с этих точек возникает двоение изображения.

Если рассматриваемый предмет достаточно удалён от глаза наблюдателя, то зрительные оси обоих глаз параллельны (рис. 6.9). Изображение предмета в каждом из глаз попадает на центральное углубление в жёлтом пятне, и наблюдатель в этом случае видит один предмет. Если же предмет расположен на близком расстоянии от глаза, то для того, чтобы чётко его видеть, оба глаза должны повернуться в своих орбитах и занять такое положение, при котором зрительные оси пересекаются на рассматриваемом объекте A . При этом изображение предмета также попадает на центральное углубление сетчатки каждого из глаз, и наблюдатель воспринимает предмет как одиночный, без двоения.

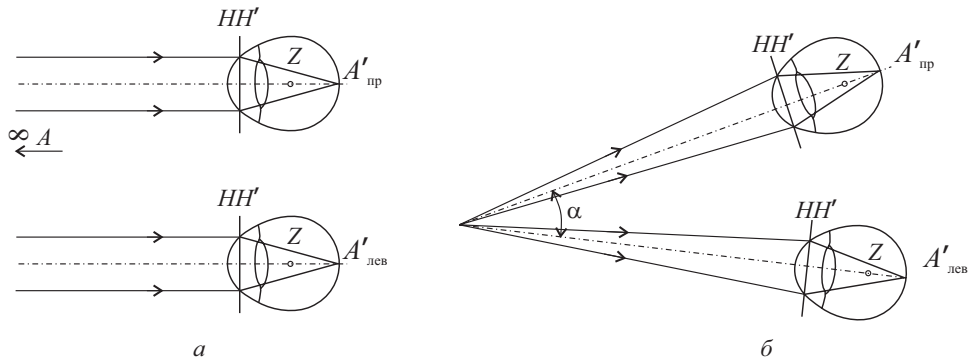


Рис. 6.9. Бинокулярное наблюдение предметной точки:
 a — в бесконечности; b — на конечном расстоянии

Угол α схождения осей называют углом *конвергенции*, а угол расхождения осей — углом *дивергенции*. Изменение угла конвергенции тесно связано с изменением аккомодации; чем больше угол конвергенции, тем больше *конвергенция* глаз. Максимальный угол *конвергенции* $\alpha \sim 32^\circ$.

Стереоскопическое восприятие

Бинокулярное наблюдение позволяет человеку чувствовать глубину пространства, т. е. оценивать разноудалённость наблюдаемых предметов. Эту ценную способность глаза называют пространственным зрением или *стереоскопическим эффектом*.

Стереоскопический эффект имеет место как при *бинокулярном зрении*, так и при *монокулярном*.

При монокулярном зрении наблюдатель оценивает разноудалённость наблюдаемых предметов в основном по их относительной величине. При бинокулярном наблюдении такая оценка производится значительно точнее (рис. 6.10).

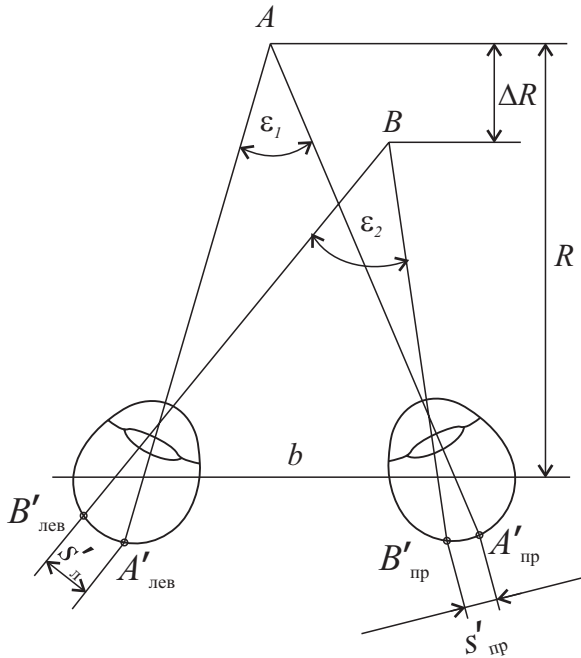


Рис. 6.10. Схема стереоскопического зрения

Основные факторы, характеризующие *стереоскопическое восприятие*:

- 1) конвергенция глаз при их одновременной аккомодации;
- 2) различное положение изображений в левом и правом глазу от центрального углубления жёлтого пятна.

На рисунке углы ε_1 и ε_2 , под которыми предметы A и B видны из центров зрачков обоих глаз, называются *параллактическими*.

Предельную разность параллактических углов, при которой возникает стереоэффект, называют остротой *стереоскопического зрения* или *порогом стереоэффекта*. Расстояния между изображениями предметных точек

A и B на сетчатках правого и левого глаза выражаются разными отрезками, т. е. $s'_{\text{пр}} \neq s'_{\text{л}}$. Если глаз наблюдателя чувствует эту разницу, то он ощущает разноудалённость точек A и B , а также воспринимает наблюдаемое пространство стереоскопически. Разность $(s'_{\text{пр}} - s'_{\text{л}})$ пропорциональна разности параллактических углов.

Способность ощущать глубину и пространственное смещение предметов зависит от особенностей глаза и его тренировки. Тренированный наблюдатель ощущает изменение параллактического угла на $10''$ при наблюдении достаточно контрастных объектов; другими словами, острота стереоскопического зрения у такого наблюдателя соответствует $\Delta\varepsilon_{\text{min}} = \varepsilon_2 - \varepsilon_1 \leq 10''$.

6.6. Рациональные условия работы глаза и учёт его свойств при проектировании оптических систем

При разработке визуальных оптических систем стремятся обеспечить такие условия для работы глаза, чтобы его зрительное восприятие было эффективным.

При длительном наблюдении близких предметов глаз быстро утомляется. Поэтому оптическую систему проектируют для эметропического глаза. Расчёт оптической системы ведут так, чтобы создаваемое ею изображение находилось в зоне аккомодации глаза. При этом оптические системы должны иметь подвижный окуляр для коррекции аметропии.

В процессе работы надо избегать действия на глаз ярких источников излучения, ярких бликов, так как они ослепляют и снижают чувствительность сетчатки.

Для уменьшения аккомодации и конвергенции глаза, которые имеют место при работе с мелкими деталями, целесообразно применять бинокулярные лупы.

Среднее значение базы глаз 64–65 мм. В бинокулярных оптических системах глазной базис прибора выбирают равным 62–64 мм для систем с постоянным расстоянием между осями окуляров и 56–70 мм — для систем с переменным расстоянием.

Положение выходного зрачка оптической системы рассчитывают таким образом, чтобы с ним было легко совместить зрачок глаза.

Часть вторая

ТЕОРИЯ ОПТИЧЕСКИХ СИСТЕМ

Глава 7. ОГРАНИЧЕНИЕ ПУЧКОВ ЛУЧЕЙ В ОПТИЧЕСКИХ СИСТЕМАХ

7.1. Диафрагмы

Линзы, зеркала, пластины и призмы, входящие в состав оптической системы, имеют конечные размеры и заключены в оправы. Кроме того, во многих оптических системах предусмотрены специальные диафрагмы обычно с круглым отверстием, которые так же, как и оправы, ограничивают пучки лучей, проходящих через системы.

Эти ограничения приводят к следующему:

- в оптическую систему попадает лишь часть потока излучения, выходящего из каждой точки объекта;
- изображается лишь часть пространства предметов.

Функции оптических деталей и специальных диафрагм, зависящие от действия оправ:

- освещённость изображения;
- распределение освещённости по полю изображения;
- угловое или линейное поле зрения;
- разрешающая способность изображения;
- контраст изображения и др.

В оптических системах различают диафрагмы четырёх видов:

1) диафрагма, ограничивающая пучок лучей, выходящих из отдельных точек предмета, и тем самым определяющая освещённость изображения, называется *апертурной* (слово *апертура* обозначает отверстие);

2) диафрагма, расположенная в плоскости предмета и ограничивающая размер линейного поля в пространстве изображений, называется *полевой*;

3) специальные диафрагмы, срезающие лучи, ухудшающие качество изображения;

4) специальные диафрагмы для устранения вредного влияния рассеянного света на контраст изображения.

7.2. Ограничение апертуры оптических приборов

Всякий оптический прибор имеет в пространстве предметов входное отверстие, которое ограничивает пучок лучей, исходящих из осевой точки предмета. Это отверстие имеет форму круга с центром в точке C на оптической оси. Исключения составляют спектрометрические и интерферометрические приборы, имеющие щелевидные входные отверстия.

Входное отверстие оптического прибора, расположенное в пространстве предметов и ограничивающее пучки лучей, идущие от отдельных точек предмета, называют *входным зрачком прибора* (по аналогии со зрачком человеческого глаза).

Угол α , образованный с осью крайним лучом пучка, исходящего из осевой точки предмета A , называется *передним апертурным углом*.

Средний луч наклонного пучка лучей, выходящего из внеосевой точки $A'B$ предмета, проходящий через центр входного зрачка (или центр апертурной диафрагмы), называется *главным лучом пучка*.

Если в пространстве предметов имеется множество светящихся точек, то от каждой точки можно провести главный луч (рис. 7.1). Луч AC называется главным лучом в пространстве предметов, луч $C'A'_1$ — главным лучом в пространстве изображений.

Все главные лучи в пространстве предметов образуют гомоцентрический пучок с центром в точке C (в центре входного зрачка).

Изображение входного зрачка, даваемое всей оптической системой в пространстве изображений, является её *выходным зрачком*. Входной и выходной зрачки являются сопряжёнными между собой элементами в оптической системе: входной зрачок является предметом, выходной — его изображением. Угол α' между оптической осью и лучом, проходящим через осевую точку изображения и край выходного зрачка, называется *задним апертурным углом*.

Апертурная диафрагма может находиться либо в пространстве предметов и служить тогда входным зрачком прибора, либо в пространстве изображений, где она становится выходным зрачком. Возможным является и третий случай расположения апертурной диафрагмы: она может находиться в од-

ном из междулинзовых промежутков оптического прибора. В таком случае выходным зрачком служит оптическое изображение апертурной диафрагмы в прямом ходе лучей через часть прибора, следующее за апертурной диафрагмой, а входным зрачком — изображение той же апертурной диафрагмы в обратном ходе лучей через часть прибора, предшествующую апертурной диафрагме.

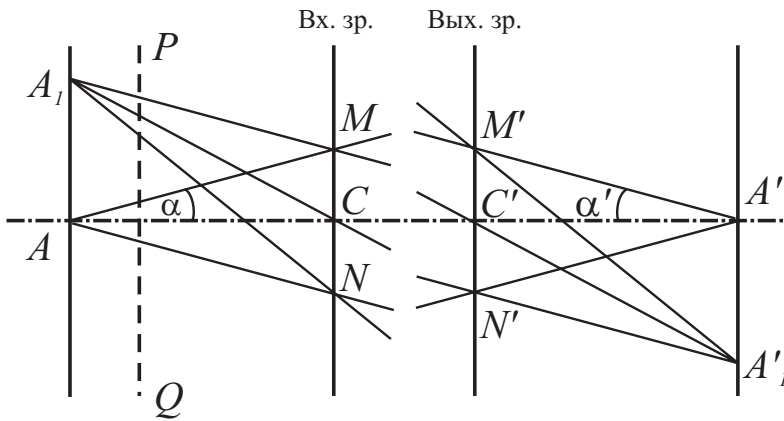


Рис. 7.1. Положение зрачков в оптической системе

Все три указанных случая расположения апертурной диафрагмы встречаются в практике оптического приборостроения.

7.3. Ограничение поля зрения оптических приборов

Поле зрения оптических приборов называется та часть пространства предметов, точки которой могут быть изображены данной оптической системой.

Диафрагма, которая ограничивает размеры линейного поля изображения, называется *полевой диафрагмой*. Полевую диафрагму устанавливают в плоскости действительного изображения, и она всегда сопряжена с плоскостью предметов.

В общем случае в пространстве предметов кроме входного зрачка имеется ещё одна диафрагма, ограничивающая поле зрения прибора. Эту диафрагму назовём *входным люком*.

Для пучка лучей, исходящего из осевой точки A предмета, диафрагма MN не играет никакой роли (рис. 7.2). Но если двигать точку A вверх от оптической оси, то она достигнет такого положения A_1 , при котором крайний луч A_1P пучка пройдёт через край M входного люка.

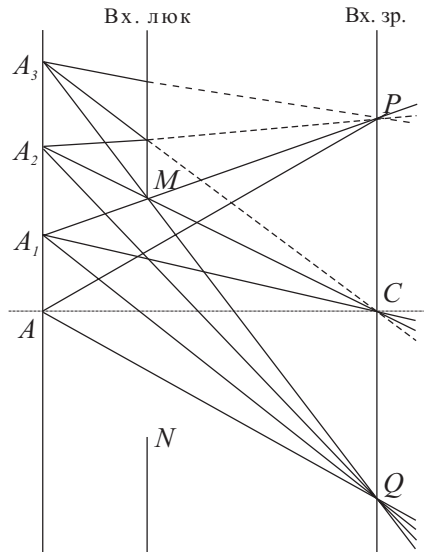


Рис. 7.2. Ограничение поля зрения

При дальнейшем подъёме точки A_1 край входного зрачка будет срезать часть пучка, исходящего из этой точки. Вследствие этого и количество световой энергии, посылаемой данной точкой в оптический прибор, будет уменьшаться.

Если точка предмета A_2 расположена так, что главный луч A_2C пучка проходит через край M люка, срезается вся верхняя половина пучка.

Если точка предмета находится в положении A_3 , тогда нижний крайний луч A_3Q пучка касается края M входного люка. Количество световой энергии, поступающей от точки A_3 , равно нулю. Это справедливо и для всех точек предмета, находящихся от оптической оси дальше точки A_3 .

Таким образом, диафрагма MN действительно ограничивает поле зрения прибора, но это ограничение происходит не сразу, а постепенно.

На рис. 7.3 приведена плоскость изображений точек предмета.



Рис. 7.3. Виньетирование поля зрения

В пределах первой зоны, лежащей внутри окружности, проведённой из точки A' как из центра радиусом $A'A'_1$, наблюдается полная освещённость. Начиная от точки A'_1 и до точки A'_3 простирается вторая кольцеобразная зона, в пределах которой наблюдается падение освещённости от полной освещённости до полной темноты. За пределами окружности радиуса $A'A'_3$ находится третья зона, в которой освещённость равна нулю.

Таким образом, ограничение поля зрения в оптических приборах происходит не сразу, а постепенно. Это явление называется *виньетированием* (или затенением). Вторая зона на плоскости изображения, в пределах которой происходит постепенное падение освещённости, называется зоной затенения.

Любая материальная диафрагма, кроме апертурной и полевой, которая ограничивает пучки лучей, выходящих из точек предмета вне оптической оси, называется *виньетирующей*.

Изображение входного люка в пространстве изображений называется *выходным люком*, который ограничивает поле зрения в пространстве изображений.

Входной люк может быть:

- материальной диафрагмой, расположенной в пространстве предметов;
- изображением материальной диафрагмы, находящейся в пространстве изображений (и служащей там выходным люком);
- расположен в одном из междулинзовых промежутков; такая материальная диафрагма, ограничивающая поле зрения прибора, называется *полевой диафрагмой*.

Виньетирование оценивают *коэффициентом линейного виньетирования*:

$$K_{\omega} = \frac{2m}{2h},$$

где $2m$ — диаметр сечения наклонного пучка лучей меридиональной плоскостью; $2h$ — диаметр сечения осевого пучка лучей.

Площадь входного зрачка, заполняемая лучами наклонного пучка, проходящего через оптическую систему, называется *действующим отверстием входного зрачка*.

Отношение площади S_{ω} действующего отверстия входного зрачка для данного поля ко всей площади S_0 входного зрачка называется *коэффициентом геометрического виньетирования*:

$$K_s = \frac{S_{\omega}}{S_0}.$$

Коэффициент виньетирования можно получить в любой плоскости, перпендикулярной оптической оси.

В разных оптических системах допускаются разные коэффициенты виньетирования. Например, в фотообъективах $K_{\omega} = 0,6-0,7$, то есть виньетирование составляет 30–40 %; в сложных телескопических системах (перископах) виньетирование достигает 70 % ($K_{\omega} = 0,3$).

Если виньетирование не превышает 20–30 %, то считают, что $K_s = K_{\omega}$.

Глаз человека малочувствителен к падению освещённости на краю поля зрения прибора. Он совсем не обнаруживает падения освещённости на 50 %, возникающего внутри зоны затенения. Поэтому в целях уменьшения поперечных размеров оптических деталей затенение в 50 % считается допустимым во многих оптических приборах.

Затенение можно уменьшить, приближая входной люк к плоскости предмета, так как при этом ширина поперечного сечения пучков, измеренная в плоскости входного люка, уменьшается, а поэтому уменьшается и ширина зоны затенения на плоскости изображения.

Если же входной люк совместить с плоскостью предмета, ширина поперечного сечения пучков лучей станет равной нулю, а вследствие этого станет равной нулю и ширина зоны затенения.

Для того чтобы входной люк совпал с плоскостью предмета, необходимо поместить полевую диафрагму в плоскости промежуточного изображения предмета.

Если в оптической системе не возникает промежуточное действительное изображение, то и затенение не может быть в ней полностью устранено.

7.4. Определение положения зрачков и люков

Оптическая система любого оптического прибора может рассматриваться как последовательность ряда линз и диафрагм, где материальными диафрагмами служат и оправы линз.

Для определения зрачков и люков оптического прибора следует оптически спроектировать все материальные диафрагмы в пространство предметов (найти величину и положение каждой из диафрагм в обратном ходе лучей в пространстве предметов). В результате получим в пространстве предметов серию диафрагм различной величины (рис. 7.4).

Соединим края этих диафрагм с осевой точкой предмета и отметим ту из диафрагм, которая видна из точки A предмета под наименьшим углом. Эта диафрагма — входной зрачок прибора. Материальная диафрагма, сопряжённая со входным зрачком, есть апертурная диафрагма прибора.

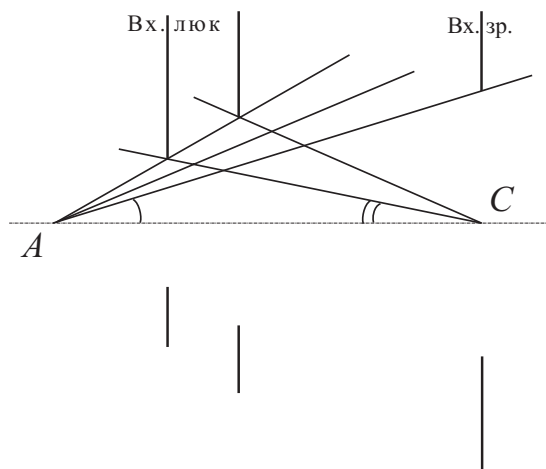


Рис. 7.4. Определение положения зрачков и люков

Края остальных диафрагм соединим с центром входного зрачка и отметим ту из них, которая видна под наименьшим углом. Эта диафрагма — входной люк прибора, а материальная диафрагма, сопряжённая со входным люком, есть полевая диафрагма прибора.

Для предметов, находящихся на бесконечности, все диафрагмы видны из осевой точки предмета под углом, равным нулю. В этом случае входным зрачком служит диафрагма, имеющая наименьший размер. В случае, когда входной зрачок находится в бесконечности, входным люком является та из остальных диафрагм, которая имеет наименьший диаметр.

Глава 8. ТЕЛЕСКОПИЧЕСКИЕ СИСТЕМЫ

8.1. О расчёте оптических схем приборов и этапах их изготовления

Оптический прибор — прибор, основная функция которого выполняется при помощи оптической системы.

Разработка прибора включает в себя следующие этапы.

Первый этап

Подписание договора с заказчиком на его изготовление и составление технических условий (ТУ) на прибор.

Второй этап

Разработка принципиальной габаритной схемы прибора, отвечающей поставленным в ТУ задачам.

Задачей *габаритного расчёта* является определение фокусных расстояний всех групп линз, расстояний между их главными плоскостями и световых диаметров на главных плоскостях.

При габаритном расчёте все группы линз (объектив, окуляр и пр.) принимают бесконечно тонкими компонентами, главные плоскости которых сливаются. Используются формулы идеальной оптической системы.

Третий этап

На этом этапе разрабатывается эскизный проект по полученной габаритной схеме: рассчитываются кинематическая и электрическая схемы прибора, а также разрабатывается конструкция отдельных узлов и всего прибора в целом.

Четвёртый этап

Этот этап выполняется одновременно со вторым — содержит абберационный расчёт оптической системы. В нем рассчитываются отдельные узлы системы, то есть находятся сорта стёкол, радиусы кривизны поверхностей, толщины линз и расстояния между ними так, чтобы система в целом обладала нужным качеством изображения.

Таким образом, на данном этапе создают *уточнённую оптическую схему* с указанием всех конструктивных элементов оптической схемы и прилагают сводку остаточных aberrаций, по которой судят о качестве рассчитанной схемы.

8.2. Классификация оптических систем

В зависимости от положений предмета и изображения все оптические системы можно разделить на четыре группы.

1. Телескопическая система: предмет и изображение находятся на бесконечности.
2. Микроскоп: предмет находится на конечном расстоянии, а изображение — в бесконечности.
3. Проекционная система: предмет и изображения находятся на конечных расстояниях.
4. Фотографические системы: предмет находится в бесконечности, а изображение — на конечном расстоянии.

8.3. Общие основы теории телескопической системы

Телескопические системы — это наиболее распространённая и широко разветвлённая группа оптических систем (рис. 8.1).

К телескопическим системам относятся разнообразные зрительные трубы, бинокли, перископы, прицелы, стереотрубы, визиры, дальномеры, теодолиты, нивелиры и множество других приборов, которые служат для наблюдений, в частности из-за укрытий, визирования на цель, для измерения углов, высот, расстояний до предметов, находящихся на больших расстояниях (в бесконечности).

Если учесть, что телескопические системы входят в состав многих лабораторных измерительных и контрольных приборов, то следует считать эту группу оптических систем действительно имеющей универсальное распространение.

1. Телескопическая система предназначена для наблюдения далёких предметов и представляет собой сложную оптическую систему, основными компонентами которой являются объектив и окуляр.

Основное свойство телескопической системы заключается в том, что пучок параллельных лучей, поступающих во входной зрачок системы, выходит через её выходной зрачок также пучком параллельных лучей. Такое возможно в том случае, если задний фокус объектива совмещён с передним фокусом окуляра, то есть оптический интервал Δ равен нулю.

2. Телескопическая система — это прибор дальнего действия, а потому диаметр входного зрачка всегда мал по сравнению с расстоянием до наблюдаемого предмета. Иными словами, мала передняя апертура телескопической системы, вполне допустимо считать переднюю апертуру телескопической системы равной нулю и, как говорено раньше, в её входной зрачок входят параллельные пучки лучей.

Поскольку выходной зрачок телескопической системы покидают параллельные пучки лучей, постольку её задняя апертура также равна нулю.

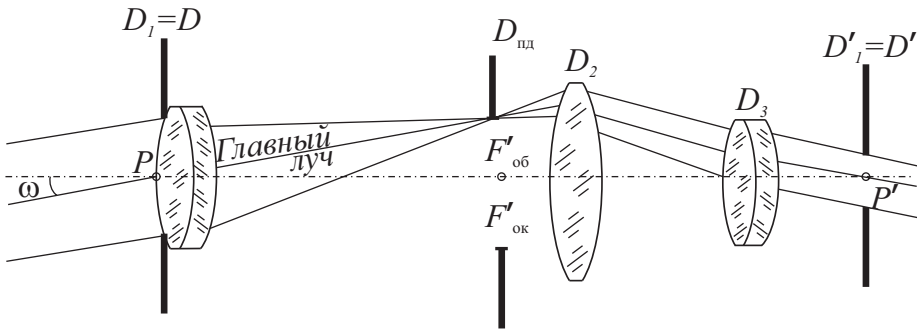


Рис. 8.1. Телескопическая система

3. Пусть в пространстве предметов имеется луч, идущий от точки бесконечно удалённого предмета (то есть параллельный оптической оси), а в пространстве изображений — сопряжённый с ним луч, проходящий через точку изображения.

Откажемся временно от представления о бесконечно далеком предмете и рассмотрим предмет y такой величины, что его нижний конец лежит на оптической оси, а верхний — на луче; где-то в пространстве изображений существует его изображение y' , при этом его концы лежат на оптической оси и на луче.

Линейное увеличение для этого положения предмета:

$$V = \frac{y'}{y}.$$

Пусть предмет скользит по оптической оси и по лучу, при этом его величина остаётся неизменной, и соответственно в пространстве изображений будет происходить аналогичное перемещение изображения и величина его будет также неизменной, а потому не изменится линейное увеличение.

Отсюда делаем вывод, что телескопические системы обладают специфическим свойством:

линейное увеличение в телескопической системе не зависит от положения предмета:

$$V = \text{const.}$$

Угловое увеличение всякой оптической системы связано с линейным увеличением формулой

$$V\gamma = -\frac{f'}{f} = \frac{n}{n'},$$

отсюда

$$\gamma = \frac{n}{n'V} = \text{const.}$$

Угловое увеличение постоянно по всей оптической оси.

Продольное увеличение определим по формуле

$$Q = \frac{n'}{n} V^2 = \text{const.}$$

Все три увеличения телескопической системы постоянны независимо от положения предмета.

4. Рассмотрим схему простой телескопической системы (рис. 8.2). Обозначим оптическую силу объектива (поз. 1):

$$\Phi_1 = \frac{1}{f'_1},$$

а окуляра (поз. 2):

$$\Phi_2 = \frac{1}{f_2}.$$

Расстояние между главными плоскостями: $d = f'_1 - f'_2$.

Если $-f_2 = f'_2$, то

$$d = f'_1 + f'_2 = \frac{1}{\Phi_1} + \frac{1}{\Phi_2}.$$

Оптическая сила системы из двух тонких линз определяется по формуле

$$\Phi = \Phi_1 + \Phi_2 - d\Phi_1\Phi_2 = \Phi_1 + \Phi_2 - \left(\frac{1}{\Phi_1} - \frac{1}{\Phi_2} \right) \Phi_1\Phi_2 = 0,$$

а поскольку

$$\Phi_{TC} = \frac{1}{f'_{TC}} \quad \text{или} \quad f'_{TC} = \frac{1}{\Phi_{TC}},$$

то эквивалентное фокусное расстояние телескопической системы равно бесконечности, поэтому телескопическую систему называют афокальной.

8.4. Основные оптические характеристики телескопической системы

Основные оптические характеристики телескопической системы:

- видимое увеличение Γ_T ;
- угловое поле зрения 2ω ;
- диаметр выходного зрачка D' ;
- удаление выходного зрачка от последней поверхности окуляра t' ;
- разрешающая способность ε ;
- относительное отверстие D/f' .

Видимое увеличение

Рассмотрим пучок параллельных лучей, идущих из бесконечно удалённой точки предмета под углом ω к оптической оси (рис. 8.2). Главный луч этого пучка проходит через центр входного зрачка D .

Очевидно, что глаз без телескопической системы увидел бы эту бесконечно удалённую точку (или вершину предмета y) под тем же углом ω . Из окуляра телескопической системы выйдет также параллельный пучок лучей под углом ω' .

В совмещённой фокальной плоскости образуется изображение удалённого предмета y' .

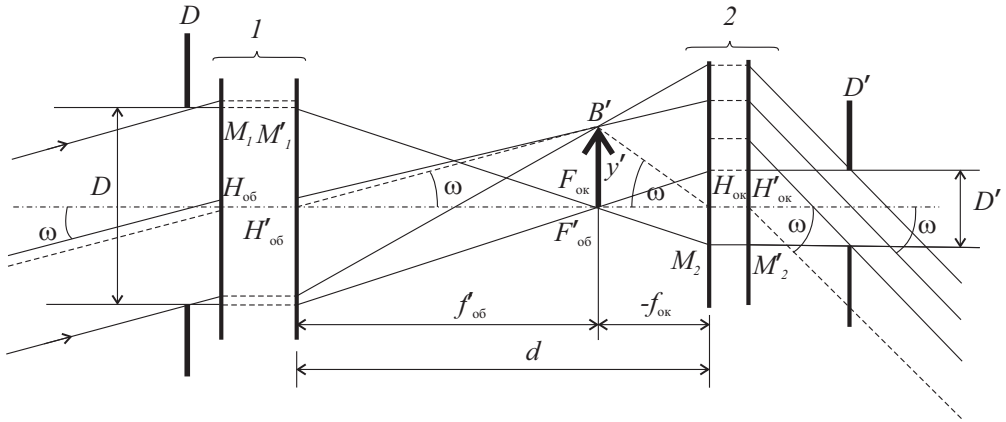


Рис. 8.2. Схема хода лучей в простой телескопической системе

Из треугольников $H'_{об}B'F'_{об}$ и $F_{ок}B'H_{ок}$ определим величину y' :

$$y' = -f'_{об} \operatorname{tg} \omega .$$

$$y' = -f_{ок} \operatorname{tg} \omega' = f'_{ок} \operatorname{tg} \omega' = -f'_{об} \operatorname{tg} \omega ,$$

откуда

$$\frac{\operatorname{tg} \omega'}{\operatorname{tg} \omega} = -\frac{f'_{об}}{f'_{ок}} = \gamma = \frac{D}{D'} = \Gamma_{тр} . \quad (8.1)$$

Из треугольников $M'_1H'_{об}F'_{об}$ и $F_{ок}M_2H_{ок}$ следует $\frac{D}{D'} = -\frac{f'_{об}}{f'_{ок}}$.

Отношение тангенсов углов ω' и ω называют угловым увеличением телескопической системы, видимым увеличением телескопической системы или просто *увеличением телескопической системы*.

Увеличением телескопической системы Γ_T называется отношение тангенса угла, под которым глаз наблюдателя видит изображение, создаваемое оптической системой, к тангенсу угла, под которым предмет виден невооружённым глазом.

Если это отношение положительно, то телескопическая система образует прямое изображение, а если отрицательно, то изображение будет перевернутым (обратным).

Поле зрения

Величины 2ω и $2\omega'$ соответственно (рис. 8.2) называются *угловым полем зрения* телескопической системы в пространстве предметов и *угловым полем зрения* в пространстве изображений.

$$\operatorname{tg}\omega' = \Gamma_{\text{тр}} \operatorname{tg}\omega. \quad (8.2)$$

Угловое поле зрения телескопической системы характеризует угловую величину резко изображаемого пространства предметов. Оно ограничено полевой диафрагмой, которая устанавливается в совмещённых плоскостях телескопической системы (там стоит сетка).

Угловое поле зрения телескопической системы 2ω определяется возможным угловым полем $2\omega'$ окуляра выбранного типа, являющегося сложным элементом телескопической системы.

Диаметр выходного зрачка

В телескопической системе апертурной диафрагмой и входным зрачком является оправа объектива, а её изображение — выходным зрачком.

Диаметр выходного зрачка D' обычно задаётся равным диаметру глаза или несколько большим; зная D' , можно определить диаметр входного зрачка $D = D'\Gamma_{\text{T}}$.

Удаление или вынос выходного зрачка

Удаление — это расстояние от поверхности последней линзы окуляра до выходного зрачка; удаление может составлять 7–12 мм, при меньшем удалении трудно совместить зрачок глаза с выходным зрачком. Удаление может быть и 20–25 мм (при работе с противогазом), и 50 мм (в танке).

Получим формулу, связывающую положение предмета с положением изображения в случае телескопической системы; по ней будем определять положение выходного зрачка при заданном положении входного зрачка, и наоборот (рис. 8.3).

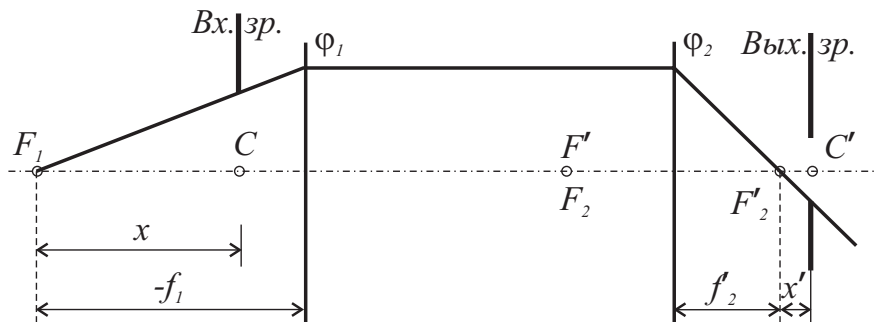


Рис. 8.3. Пояснение к выводу формулы (8.3)

Пусть в пространстве предметов задано положение некой точки C на расстоянии x от фокуса объектива F_1 (частный случай — входной зрачок D); требуется найти отрезок x' , определяющий положение точки C' в пространстве изображений.

Отрезки x и x' связаны продольным увеличением: $x' = Qx$, а из известной формулы $Q = \frac{n}{n' \Gamma_T^2}$ имеем $x' = \frac{nx}{n' \Gamma_T^2}$. Если пространство предметов

и изображений — воздух, то $n' = n = 1$, и окончательно получаем формулу

$$x' = \frac{x}{\Gamma^2}. \quad (8.3)$$

Полученная формула удобна при расчётах.

Разрешающая способность

Разрешающей способностью телескопической системы называется способность системы разделять две точки.

Разрешающая способность телескопической системы оценивается в угловой мере.

Разрешающую способность телескопических систем определяют для пространства предметов и оценивают по угловому пределу разрешения ε , который определяется наименьшим углом между разрешаемыми точками (или линиями) на предмете, образованным лучами, проведёнными из центра входного зрачка в эти точки.

Разрешающая способность телескопической системы определяется разрешающей способностью объектива. Если aberrации объектива исправлены или весьма малы, то предельное значение разрешающей способности определяется дифракцией.

Угловой предел разрешения в этом случае рассчитывают по формуле

$$\varepsilon = \frac{140''}{D}. \quad (8.4)$$

Угловой предел разрешения для объективов астрономических и геодезических приборов определяют по формуле

$$\varepsilon = \frac{120''}{D}. \quad (8.5)$$

Разрешающая способность телескопической системы должна быть согласована с разрешающей способностью глаза (60").

Разрешающая способность телескопической системы должна соответствовать и разрешающей способности объектива, рассчитываемой по уравнению

$$\varepsilon_{об} = \frac{140}{D};$$

$$\varepsilon_{\text{об}} \Gamma_{\text{T}} = \varepsilon_{\text{гл}}; \varepsilon_{\text{об}} = \frac{\varepsilon_{\text{гл}}}{\Gamma_{\text{T}}} = \frac{60}{\Gamma_{\text{T}}}, \text{ из чего следует } \frac{140}{D} = \frac{60}{\Gamma_{\text{T}}};$$

$$\Gamma_{\text{T}} = \Gamma_{\text{п}} = \frac{D60}{140} = 0,43D. \quad (8.6)$$

Увеличение $\Gamma_{\text{п}}$, определяемое вышеприведённой формулой, называется полезным увеличением телескопической системы.

Если увеличение $\Gamma_{\text{T}} < \Gamma_{\text{п}}$, то зрительная труба не сможет различить мелкие детали предмета, потому что не используется полностью диаметр объектива; если же увеличение $\Gamma_{\text{T}} > \Gamma_{\text{п}}$, то оно бесполезно, потому что не выявит новых деталей предмета (разрешающая способность объектива ограничена его диаметром).

Рассмотрим примеры *простых зрительных труб*.

8.5. Зрительная труба Галилея

На рис. 8.4 представлена схема хода лучей в трубе Галилея, составленной из двух компонентов, обозначенных главными плоскостями I и II.

Вспомним, что если $f < 0$ и $f' > 0$, то оптическая система называется рассеивающей или отрицательной.

Особенности трубы Галилея:

1) её первый компонент, называемый объективом f_1 , — положительный, а второй — окуляр f_2 — отрицательный. При этом, как и должно быть в телескопической системе, задний фокус объектива совмещён с передним фокусом окуляра;

2) поскольку в трубе Галилея $f'_1 > 0$ и $f'_2 < 0$, то из формулы увеличения $\Gamma_{\text{T}} = -\frac{f'_1}{f'_2}$ следует, что видимое увеличение трубы Галилея больше нуля, $\Gamma_{\text{T}} > 0$.

Положительное видимое увеличение свидетельствует о том, что эта зрительная труба даёт неперевернутое прямое изображение;

3) расстояние между главными плоскостями $d = f'_1 + f'_2$, но если фокус окуляра больше нуля, то арифметически расстояние d определяется как разность абсолютных величин фокусных расстояний компонентов, поэтому длина трубы Галилея получается сравнительно малой.

Несмотря на эти положительные свойства — прямое изображение и малую длину, — труба Галилея не получила широкого применения в оптическом приборостроении.

Это объясняется наличием у данной трубы некоторых существенных недостатков. Чтобы в них разобраться, рассмотрим ход луча AD_1D_2A' . Заметим, что этот луч, исходящий из осевой точки бесконечно удалённого

предмета, на всем протяжении хода через трубу Галилея не пересекает оптическую ось; поэтому в ходе этого луча нигде не возникает действительное промежуточное изображение предмета.

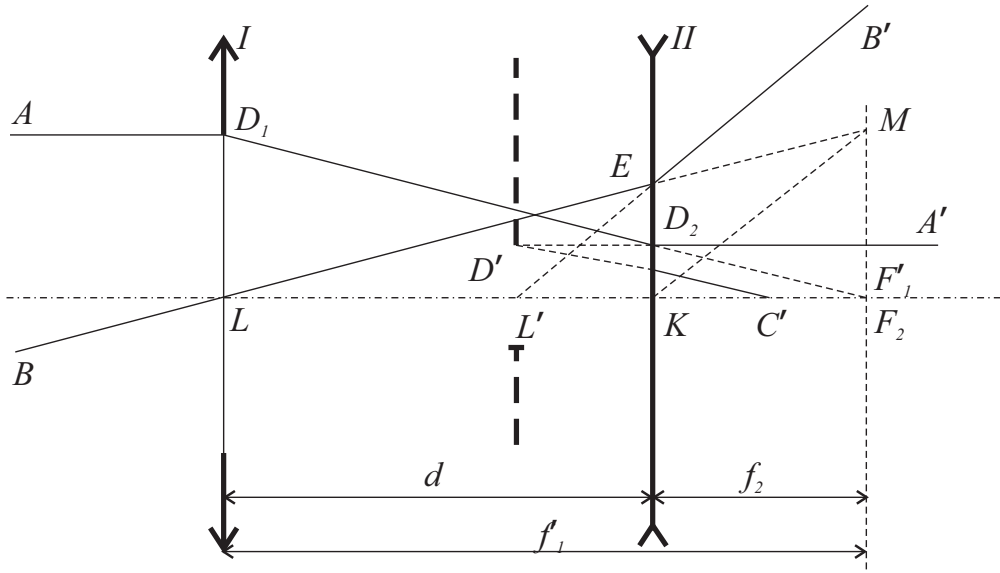


Рис. 8.4. Схема хода лучей в зрительной трубе Галилея

Отсутствие такого изображения влечёт за собой три недостатка:

- 1) невозможно так расположить полевую диафрагму, чтобы было полностью устранено затенение; как известно, для этого полевую диафрагму нужно поместить в плоскости действительного промежуточного изображения;
- 2) невозможно поместить перекрестие (или сетку), чтобы оно было видно в поле зрения одновременно с наблюдаемым предметом. Невозможность создания марки в поле зрения трубы Галилея не позволяет применять её для наводки на какую-либо точку предмета, например в угломерных приборах, визирах и т. д.

Вследствие этого область применения зрительных труб галилеевского типа ограничивается лишь группой наблюдательных приборов (например, театральные бинокль);

- 3) наиболее важный недостаток — это малое поле зрения.

Для того чтобы понять происхождение данного недостатка, найдём изображение оправы объектива I через окуляр II. Построим ход луча BLE , идущего через главные точки объектива под любым углом к оптической оси. Найдём изображение точки L , точку L' , диаметр изображения определится продолжением луча $A'D_2$.

Это изображение отверстия — мнимое и расположено внутри трубы. Наблюдатель лишён возможности совместить зрачок глаза с изображением входного отверстия.

Центр зрачка глаза находится где-то за окуляром, например в точке C' . Поэтому изображение входного отверстия не является выходным зрачком, а служит выходным люком и ограничивает видимое поле зрения. Оправа объектива в этом случае является входным люком и полевой диафрагмой, определяющими поле зрения трубы. Угол $D'C'L'$ представляет собой половину угла поля зрения прибора со стороны глаза наблюдателя, и он очень мал. При заданном увеличении трубы увеличить изображение входного отверстия (а значит, и увеличить поле зрения) можно только путём увеличения диаметра объектива. Но этот путь обычно бывает отрезанным (например, в биноклярных приборах из-за определённой глазной базы наблюдателя, которой должно равняться расстояние между параллельными осями двух труб прибора).

Для определения величины диаметра выходного люка можно воспользоваться формулой, выведенной для зрачков:

$$D'_л = \frac{D_л}{\Gamma},$$

где $D_л$ — диаметр свободного отверстия объектива; Γ — видимое увеличение зрительной трубы Галилея.

Малый и не поддающийся увеличению угол поля зрения служит препятствием для применения зрительных труб галилеевского типа в современных оптических приборах, особенно в приборах военного типа, где приходится вести наблюдение за весьма быстро перемещающимися целями.

Выходным зрачком трубы Галилея является зрачок глаза наблюдателя, а входным — его изображение в пространстве предметов, которое получается мнимым и находится за головой наблюдателя.

Такой большой вынос входного зрачка влечёт за собой значительное срезание наклонных пучков лучей и ограничивает поле зрения трубы.

Диаметр объектива является виньетирующей диафрагмой (и одновременно входным люком), ограничивающей пучки лучей от внесосевых точек предмета.

Угловое поле зрения прибора трубы Галилея зависит от диаметра объектива и от положения зрачка глаза относительно окуляра.

Формулы для определения:

1) положения входного зрачка

$$t = (\Gamma - 1)f'_{об} + \Gamma^2 t',$$

где t — расстояние от передней главной точки объектива до входного зрачка; t' — расстояние от задней главной точки окуляра до выходного зрачка;

2) величины угла поля зрения

$$\operatorname{tg}\omega = \frac{D_{\text{об}}}{2(t'\Gamma + L_{\text{ТР}})\Gamma}.$$

Пределом относительного отверстия у объективов трубы Галилея можно считать $D/f' = 1:3$.

8.6. Зрительная труба Кеплера

Указанные выше недостатки отсутствуют в трубе Кеплера.

Зрительная труба Кеплера (см. рис. 8.1, 8.2) характеризуется тем, что её объектив и окуляр — положительные системы.

При условии, что $f'_{\text{об}} > 0$ и $f'_{\text{ок}} > 0$, из формулы увеличения $\Gamma_{\text{T}} = -\frac{f'_{\text{об}}}{f'_{\text{ок}}}$

следует: видимое увеличение трубы Кеплера меньше нуля, $\Gamma_{\text{T}} < 0$, то есть увеличение отрицательно.

Отрицательное увеличение трубы Кеплера свидетельствует о том, что изображение предмета перевёрнуто как сверху вниз, так и справа налево; это обстоятельство является существенным недостатком трубы Кеплера.

В геодезии с этим можно мириться, так как оцифровка на рейке делается в перевёрнутом виде. Но в приборах военного назначения перевёрнутое изображение недопустимо; для устранения этого недостатка вводят призмённые или линзовые оборачивающие системы, что приводит к удорожанию прибора и может быть экономически оправдано, если вводимая система выполняет ещё какую-нибудь функцию (создаёт компактность или удобное расположение окуляра).

Следует заметить, что длина трубы Кеплера равна сумме фокусных расстояний, а не разности, как в трубе Галилея, что делает её длиннее.

Перевёрнутое изображение и увеличенная длина трубы Кеплера — её недостатки.

Но у неё есть и важные преимущества:

1) в задней фокальной плоскости объектива возникает действительное изображение далёкого предмета, а значит, в этой плоскости можно установить полевую диафрагму и полностью устранить затенение. В этой плоскости можно установить и сетку, и марку, то есть использовать трубу Кеплера в прицелах и визирах;

2) на рисунках мы получили точку C' , которая является изображением точки C — входного зрачка; в данном случае C' — выходной зрачок трубы Кеплера. В этом месте удобно расположить глаз человека, поэтому как бы ни был велик угол поля зрения в пространстве изображений ω' , наклонные пучки попадут в зрачок глаза наблюдателя, поскольку входной зрачок здесь не является входным люком.

В некоторых случаях входной зрачок вынесен навстречу ходу лучей. Это происходит тогда, когда перед объективом расположены диафрагма, защитное стекло или головная призма.

8.7. Применение коллектива в телескопической системе

Вернёмся к вопросу об ограничении поля зрения зрительной трубы Кеплера. Рассматривая ход главного луча на рис. 8.2, видим, что увеличение углов ω и ω' повлечёт за собой увеличение диаметра окуляра. Но окуляр — система короткофокусная (из формулы увеличения видно, что чем короче фокусное расстояние окуляра, тем больше увеличение зрительной трубы), в которой трудно или даже невозможно получить большой диаметр.

В таком случае в систему вводят третий компонент — *коллектив*. Рассмотрим ход лучей в зрительной трубе Кеплера с коллективом, поставленным в плоскости промежуточного изображения (в плоскости полевой диафрагмы), и определим его фокусное расстояние (рис. 8.5). Убедимся, что такое расположение коллектива не нарушает телескопичности системы и не меняет его видимого увеличения. Для этого рассмотрим ход луча, входящего в систему параллельно оптической оси AE_1E_3A' .

Данный луч проходит через задний фокус F'_1 объектива I . Но точка F'_1 совпадает с главными плоскостями коллектива II , поэтому луч проходит через коллектив, не меняя своего направления. В свою очередь главные плоскости коллектива совпадают с передним фокусом окуляра III , вследствие чего после окуляра луч E_3A' должен быть параллелен оптической оси. Таким образом, видно, что введение коллектива не отразилось на ходе луча, а потому не нарушилась телескопичность нашей системы.

Вследствие подобия треугольников $E_1B_1B_2$ и $E_3B_3B_2$ находим формулу

$$\Gamma = -\frac{h}{h'} = -\frac{f'_1}{f'_3} = \frac{D}{D'}$$

Формула увеличения аналогична ранее выведенной без коллектива.

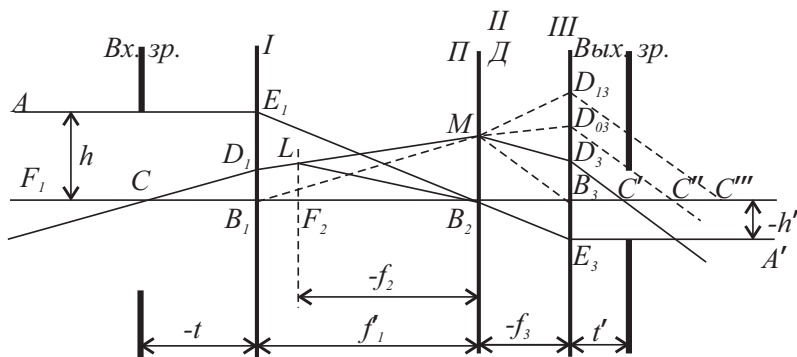


Рис. 8.5. Коллектив в телескопической системе

Иначе обстоит дело с лучом CD_1M . Построим ход этого луча в обратном порядке, как это делает конструктор, находя оптическую силу коллектива, то есть его фокусное расстояние. Задача заключается в том, чтобы в конкретную систему установить коллектив и этим уменьшить диаметр окуляра при определённом угле поля зрения.

Имеем трубу Кеплера; известны $D_{\text{вх}}, D_{\text{вых}}, f'_1, f_3$, угол поля зрения ω . Найти фокусное расстояние коллектива. Для этого:

- 1) построим ход полевого луча через объектив, т. е. определим размер полевой диафрагмы MB_2 ;
- 2) зададимся диаметром окуляра B_3D_3 и проведём луч MD_3 ;
- 3) проведём вспомогательный луч LB_2 , параллельный MD_3 , через главные точки коллектива; эти лучи пересекутся в фокальной плоскости коллектива в точке L ; пересечение фокальной плоскости с оптической осью даёт нам положение переднего фокуса коллектива F_2 .

После окуляра с помощью вспомогательного луча MB_3 (проходит через главные точки окуляра не преломляясь) находим направление главного луча; в точке пересечения его с оптической осью находится центр выходного зрачка C' , а диаметр его определяет луч B_2E_3A' .

При отсутствии коллектива луч D_1M направился бы дальше к точке D_{03} , которая существенно дальше от оптической оси, чем точка D_3 , а следовательно, потребовался бы больший диаметр окуляра. После окуляра этот луч занял бы положение $D_{03}C''$ и выходной зрачок находился бы в точке C'' , более удалённой от окуляра, чем точка C' .

Таким образом, введение положительного коллектива позволяет увеличить угол поля зрения, не увеличивая чрезмерно диаметра окуляра, но достигается это за счёт уменьшения выноса выходного зрачка, то есть уменьшения отрезка t' .

В некоторых случаях, наоборот, требуется увеличение выноса выходного зрачка; это может быть достигнуто с помощью отрицательного коллектива, при этом придётся уменьшить угол поля зрения.

В данном случае луч будет отклонён коллективом вверх от направления MD_{03} , например по направлению MD_{13} . После выхода из окуляра луч $D_{13}C'''$ будет параллелен лучу $D_{03}C''$. Центр C''' выходного зрачка будет при этом тем дальше отодвинут от окуляра, чем сильнее отклонится вверх луч MD_{13} .

8.8. Расчёт диоптрийной подвижки окуляра

В зрительной трубе изображение рассматривается наблюдателем через окуляр.

Если глаз наблюдателя аметропический, то исправление аметропии может быть достигнуто небольшим перемещением окуляра вдоль оптической оси. При этом нарушается телескопичность зрительной трубы. Если окуляр

несколько передвинут в сторону глаза, то выходящие из окуляра пучки лучей будут не параллельными, а слегка сходящимися, что и нужно для коррекции гиперметропии.

Наоборот, сдвинув окуляр к объективу от его нормального положения, сделаем пучки лучей, направляющиеся к глазу наблюдателя, расходящимися, что и требуется для миопического глаза.

Рассчитаем диоптрийную подвижку окуляра (рис. 8.6). Пусть в заднем фокусе объектива F'_1 образуется изображение бесконечно удалённого предмета y' , при этом окуляр сдвинут вдоль оси так, что его передний фокус не совпадает с задним фокусом объектива на величину x .

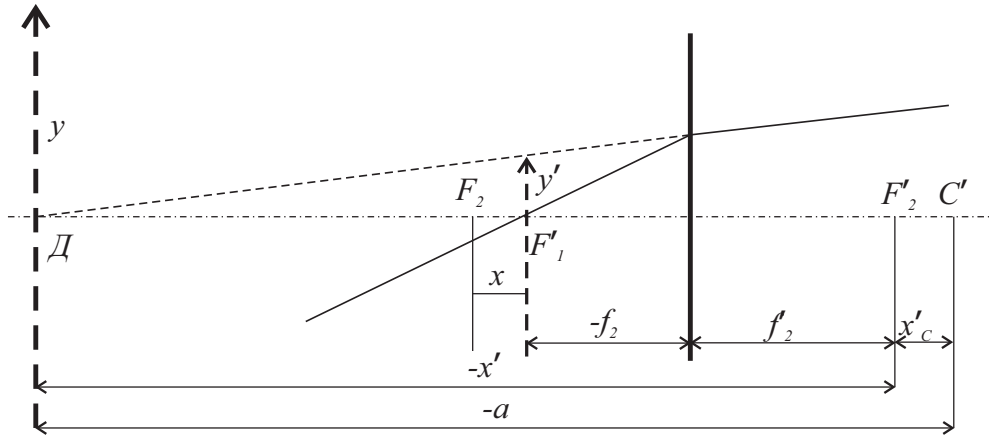


Рис. 8.6. К расчёту диоптрийной подвижки окуляра

Тогда изображение предмета y' через окуляр возникнет не на бесконечности, а на конечном расстоянии x' от заднего фокуса окуляра F'_2 .

Отрезки x и x' связаны формулой Ньютона:

$$x = -\frac{f_{\text{ок}}'^2}{x'}$$

Пусть теперь аметропический глаз расположен за окуляром так, что центр C' его зрачка удалён от заднего фокуса окуляра на расстояние x'_c . Если при этом глаз видит изображение предмета отчётливо и без напряжения аккомодации, то это изображение лежит у дальней точки D глаза, а расстояние $C'D = a$ определяет величину аметропии глаза A :

$$a_D = \frac{1000}{A} \text{ мм.}$$

Из чертежа находим

$$x' = a_D + x'_c = \frac{1000}{A} + x'_c.$$

Вследствие этого получим

$$x = -\frac{f_{\text{ок}}'^2}{\frac{1000}{A} + x'_c}.$$

Полученная формула представляет собой точную формулу для расчёта перемещения окуляра, необходимого для коррекции аметропии глаза наблюдателя. В положительных окулярах, применяемых в трубах Кеплера, расстояние x'_c очень мало по сравнению с отрезком $a_D = \frac{1000}{A}$ мм.

Поэтому формулу можно упростить:

$$x = -\frac{f_{\text{ок}}'^2}{1000} A. \quad (8.7)$$

В таком виде формула очень удобна для расчёта диоптрийной подвижки окуляра.

Пример. Фокус окуляра равен 20 мм, тогда на одну диоптрию аметропии глаза требуется передвижение окуляра на 0,4 мм:

$$x = -\frac{20 \cdot 20}{1000} \cdot 1 = 0,4 \text{ мм.}$$

Обычно в оптических приборах механизм подвижки окуляра должен работать в пределах ± 5 дптр, т. е. всего 10 дптр. Следовательно, полное перемещение окуляра составит 4 мм.

Перейдём к рассмотрению *сложных зрительных систем*.

8.9. Зрительные трубы с призмёнными оборачивающими системами

Оборачивающие системы бывают двух видов: призмённые и линзовые. Линзовые системы увеличивают длину трубы, а призмённые её уменьшают. Зрительные трубы с призмёнными оборачивающими системами более компактны, им можно придать перископичность, изменить направление визирования.

Артиллерийская панорама

Панорамической называется труба, которая при неподвижном окуляре позволяет осуществлять круговой (азимутальный) обзор местности. Такая труба, схема которой изображена на рис. 8.7, является артиллерийским прицелом. С её помощью можно наблюдать все пространство по горизонту в пределах 360° при неизменном положении окуляра и, следовательно, головы наблюдателя. Для осуществления кругового обзора в верхней части

её имеется прямоугольная призма *1*, называемая *головной*. Призма вращается вокруг вертикальной и горизонтальной осей, осуществляя наблюдение предметов, расположенных под разными углами к горизонту.

За прямоугольной призмой по ходу лучей установлена призма Дове *2*, которая вращается вокруг вертикальной оси, что и головная призма, но в два раза медленнее, вследствие чего изображение предмета не разворачивается вокруг оптической оси и остаётся все время правильно ориентированным.

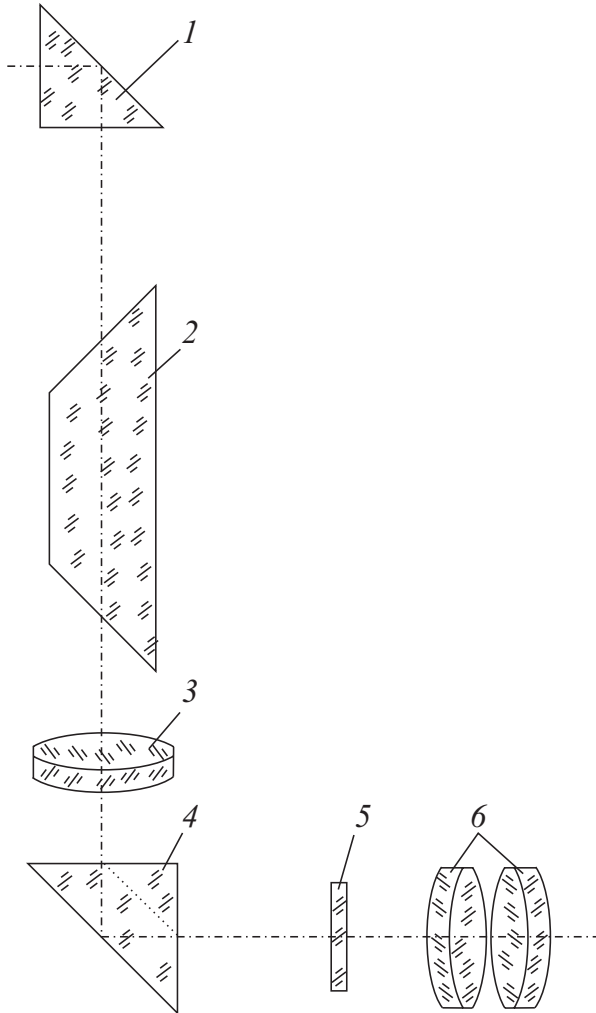


Рис. 8.7. Оптическая схема артиллерийской панорамы: *1* — головная призма; *2* — призма Дове; *3* — объектив; *4* — прямоугольная призма с крышей; *5* — угломерная сетка; *6* — симметричный окуляр

Поскольку преломляющие грани призмы Дове не перпендикулярны к оптической оси, то призма, разворачивающаяся в наклонную плоскопараллельную пла-

стинку, не ухудшает качество изображения, если она установлена в параллельных пучках. По этой причине призму Дове устанавливают в панораме до объектива 3.

За ахроматическим объективом установлена крышеобразная призма 4, которая в комбинации с призмой Дове образует призмную оборачивающую систему, компенсирующую оборачивание изображения, создаваемое объективом. Кроме того, эта призма изменяет направление оптической оси на 90° . В панораме применён симметричный окуляр 6, в передней фокальной плоскости которого имеется угломерная сетка 5 с перекрестием.

Артиллерийская панорама имеет следующие оптические характеристики:

- увеличение трубы — $4\times$;
- угловое поле — 10° ;
- диаметр выходного зрачка — 4 мм;
- удаление выходного зрачка — 16 мм.

Перископ

Перископом называется труба, предназначенная для наблюдений из-за укрытий (рис. 8.8). Специфической характеристикой её является *перископичность* L_n .

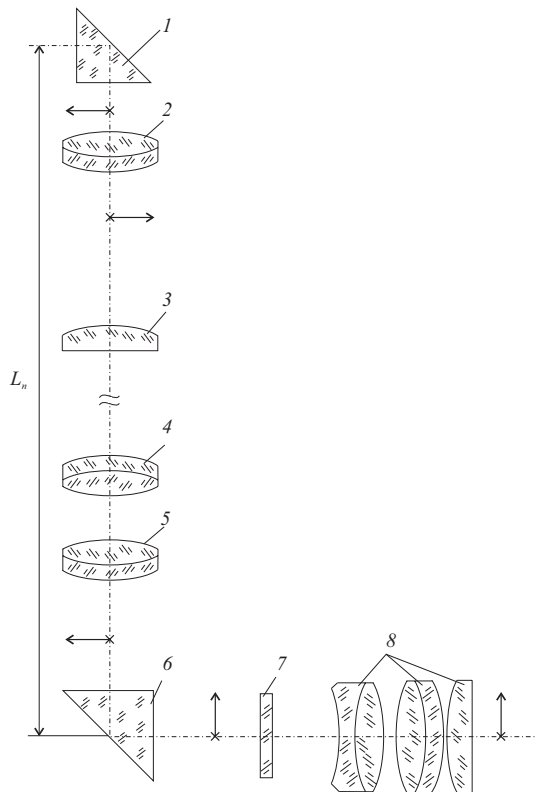


Рис. 8.8. Оптическая схема перископа: 1 — головная призма; 2 — объектив; 3 — коллектив; 4, 5 — оборачивающая система; 6 — прямоугольная призма; 7 — угломерная сетка; 8 — окуляр

Поскольку между оборачивающими линзами 4, 5 лучи идут параллельно, то перископичность можно менять за счёт изменения расстояния между ними.

8.10. Расчёт призменного монокуляра

Призменным монокуляром называется прибор, представляющий собой трубу Кеплера с призмой или системой призм для оборачивания изображения. Если в монокуляре имеется лишь одна призма, то для получения у всей системы прямого изображения необходимо, чтобы призма имела крышу.

Для получения полного оборачивания число отражений всякого пучка должно быть чётным; если ребро крыши лежит в одной плоскости с оптической осью, то луч, идущий вдоль оптической оси прибора, как бы отражается от ребра крыши и, следовательно, этот луч имеет нечётное число отражений. Вот почему в крышеобразной призме горизонтальная стрелка оборачивается слева направо, а вертикальная — только зеркально!!!

Наибольшее распространение имеют призмы с двумя или четырьмя отражениями.

Призмы с большим числом отражений применяются в особых случаях, так как изготовление этих призм всегда очень сложно.

В крышеобразной призме прямой угол между отражающими гранями должен быть очень точным, с допуском порядка нескольких секунд, поэтому часто вместо таких призм применяют так называемые *призменные оборачивающие системы*, из которых наибольшее распространение имеют призменные системы Порро, состоящие из двух или трёх прямоугольных призм.

Необходимо определить размер призмы в монокуляре.

Задача упрощается, если заменить призму эквивалентной пластинкой — развёрткой, а от развёртки перейти к редуцированной воздушной пластинке. Пусть на чертеже дан участок хода лучей в трубе Кеплера (рис. 8.9). На этом участке, ограниченном с одной стороны отверстием объектива M_1M_2 , а с другой — отверстием полевой диафрагмы N_1N_2 , в плоскости которой возникает действительное изображение предмета, необходимо расположить призму заданного типа.

Целесообразно расположить призму у правого края рассматриваемого хода лучей, этим мы уменьшим размеры призмы. Но помещать её выходную грань прямо в плоскости полевой диафрагмы не рекомендуется, т. к. дефекты поверхности сетки становятся видимыми наблюдателю.

Рекомендуемое расстояние определим по формуле

$$z \geq 0,01f_{\text{ок}}^{\prime 2}. \quad (8.8)$$

Для определения размеров призмы (размера входной грани a и толщины d) воспользуемся графоаналитическим методом советского учёного-оптика Ивана Афанасьевича Турыгина.

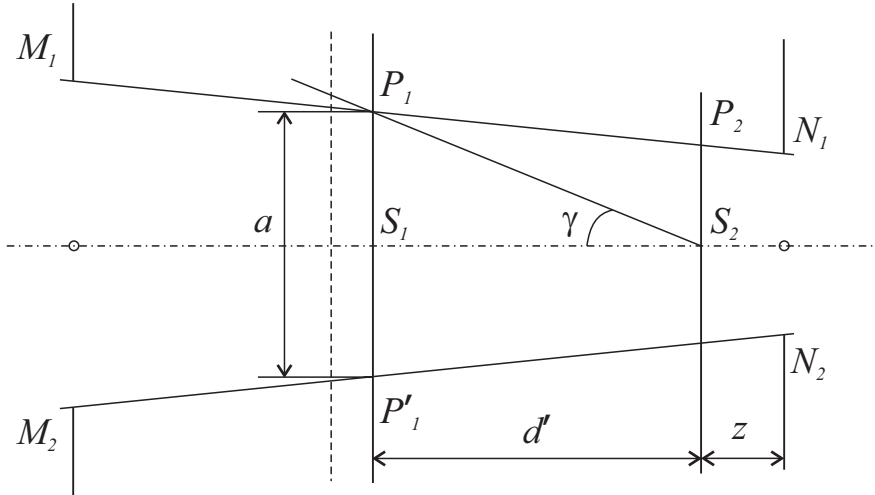


Рис. 8.9. К расчёту размера призмы

Для этого соединим крайнюю точку входной грани P_1 с осевой точкой выходной грани S_2 и получим угол γ :

$$\operatorname{tg} \gamma = \frac{a}{2d'}.$$

Учитывая, что $d' = \frac{d}{n}$, получим

$$\operatorname{tg} \gamma = \frac{an}{2d},$$

но $d = ka$, следовательно,

$$\operatorname{tg} \gamma = \frac{n}{2k}. \quad (8.9)$$

Полученное выражение интересно тем, что для определения угла γ не требуется знать линейные размеры призмы, а достаточно определить тип призмы k и марку стекла n .

Определение размеров призмы необходимо проводить в следующем порядке:

- 1) выбрать тип призмы и марку стекла;
- 2) вычислить угол γ и размер z ;
- 3) построить ход лучей в приборе;
- 4) построить угол γ ;

5) по чертежу найти a или d' , а потом по формуле $d' = \frac{d}{n}$ найти d ;

6) построить чертёж призмы.

Для уменьшения размеров габаритов монокуляра и призмы и для достижения лучшего качества изображения на краю поля зрения из всего наклонного пучка лучей, входящего во входной зрачок под углом ω , пропускают через систему только часть его, симметричную относительно главного луча. Ширина этой части наклонного пучка измеряется величиной $2m$, которую берут в пределах 0,2–0,5. Иногда бывают случаи, когда $2m = 0$; при этом освещённость на краях поля зрения получается очень малой, но габариты прибора значительно уменьшаются.

Указанный приём полного виньетирования применяется главным образом в монокулярах малого увеличения с большим полем зрения.

Такое ограничение пучков уменьшает освещённость по краю поля зрения, т. е. ширина пучка $2m = k_{\omega} D$, где k_{ω} — коэффициент виньетирования.

Коэффициент линейного виньетирования

$$k_{\omega} = 2m / 2h,$$

где $2m$ — ширина наклонного пучка в меридиональной плоскости; $2h$ — ширина осевого пучка в том же сечении.

Как видно из рис. 8.10, для луча I , идущего через верхний край входного зрачка, необходимо увеличить размеры призмы, а для прохождения луча 2 следует увеличить диаметры коллективной и глазной линз.

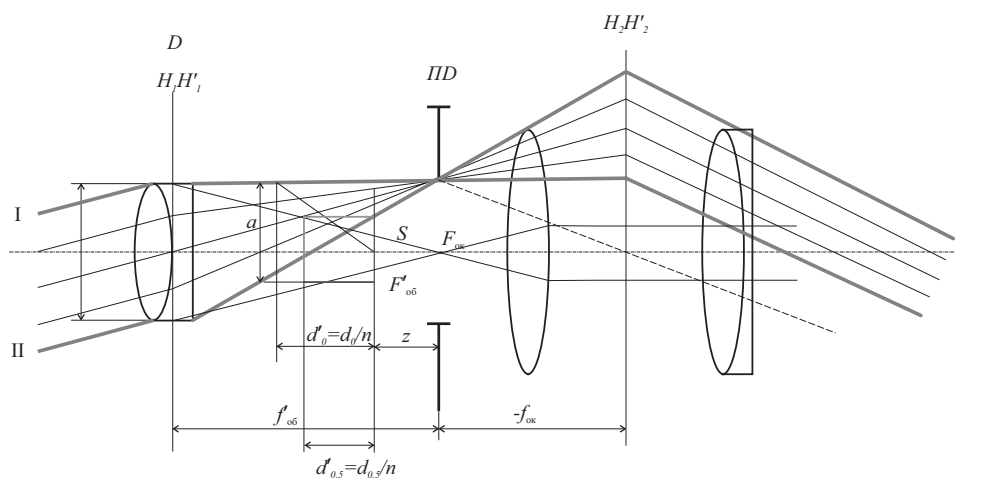


Рис. 8.10. Оптическая схема призмного монокуляра

Диафрагмирование лишних лучей из наклонного пучка достигается установкой диафрагмы на выходной грани призмы и оправ на коллективной и глазной линзах.

8.11. Зрительные трубы с линзовыми оборачивающими системами

Не всегда оптическая система прибора должна быть компактной, иногда её следует сделать длинной. Такое требование предъявляется к перископам, прицелам танковых орудий, визирам и пр.

В этих случаях для получения прямого изображения в зрительной трубе применяют линзовые оборачивающие системы.

Линзовые оборачивающие системы бывают двух видов: однокомпонентные и двухкомпонентные.

Однокомпонентные оборачивающие системы

Однокомпонентную оборачивающую систему устанавливают в промежуток между объективом и окуляром, отодвинув окуляр от объектива на расстояние $L_{\text{обор}}$ (рис. 8.11).

При этом оборачивающая система устанавливается так, что задний фокус объектива F'_1 и передний фокус окуляра F_2 оказываются сопряжёнными: задняя фокальная плоскость объектива служит предметом, а передняя фокальная плоскость окуляра — изображением.

В передней фокальной плоскости окуляра оборачивающая система создаёт второе действительное и перевёрнутое изображение предмета; это изображение рассматривается глазом через окуляр III, как через лупу.

Фокусное расстояние оборачивающей системы можно определить по формуле

$$\frac{1}{f'} = \frac{1}{s'} - \frac{1}{s}. \quad (8.10)$$

Линейное увеличение оборачивающей системы

$$V = \frac{s'}{s}. \quad (8.11)$$

Если задана длина всей зрительной трубы, то можно определить длину оборачивающей системы по формуле

$$L_{\text{обор}} = s + s' = L_{\text{тр}} - f_{\text{об}}' - f_{\text{ок}}'. \quad (8.12)$$

При заданном увеличении оборачивающей системы и длине можно определить её фокусное расстояние из вышеприведённых формул (8.10)–(8.12).

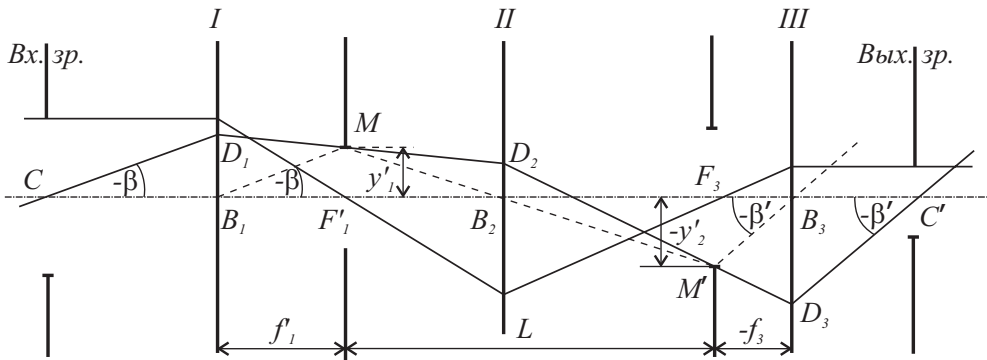


Рис. 8.11. Линзовая оборачивающая система однокомпонентная

Если оборачивающую систему поместить от предмета на $-s = 2f'_{\text{обор}}$, то перевёрнутое его изображение будет также находиться на двойном фокусном расстоянии. Линейное увеличение оборачивающей системы будет равно единице, а изображение будет равно предмету.

Рассмотрим ход лучей в трубе с однокомпонентной оборачивающей системой:

1) *осевой луч* после объектива проходит через его задний фокус до оборачивающей системы, а после неё идёт через передний фокус окуляра, так как задняя фокальная плоскость объектива и передняя окуляра — сопряжённые; выходит луч параллельно оптической оси, как и положено осевому лучу;

2) *полевой луч* CD_1M идёт после объектива до оборачивающей системы, отмечая в задней фокальной плоскости объектива изображение предмета y'_1 . По той же причине, что задняя фокальная плоскость объектива и передняя окуляра — сопряжённые, положение $-y'_2$ в передней фокальной плоскости окуляра определяется лучом MM' , проходящим через главные точки оборачивающей системы.

Теперь, пользуясь чертежом хода лучей, найдём формулу видимого увеличения сложной зрительной трубы, потому что в отличие от призмных оборачивающих систем, введение которых не изменяет величины Γ , меняя только знак увеличения, линзовые оборачивающие системы могут менять не только знак, но и численную величину Γ (увеличения).

Из треугольника $B_1MF'_1$ найдём

$$-\text{tg}\beta = \frac{y'_1}{f'_1}; \quad \text{tg}\beta = -\frac{y'_1}{f'_1};$$

из треугольника $B_3M'F_3$ имеем

$$-\text{tg}\beta' = \frac{-y'_2}{-f_3}; \quad \text{tg}\beta' = \frac{y'_2}{f_3}.$$

Помня, что

$$\Gamma_{\text{тр}} = \frac{\text{tg}\beta'}{\text{tg}\beta} = -\frac{y'_2}{y'_1} \cdot \frac{f'_1}{f'_3},$$

зная, что

$$\frac{y'_2}{y'_1} = V_{\text{обор}},$$

получаем

$$\Gamma_{\text{тр}} = \frac{\text{tg}\beta'}{\text{tg}\beta} = -\frac{f'_1}{f'_3} V_{\text{обор}}. \quad (8.13)$$

Из рисунка и формулы видно, что $V < 0$, а $f'_1 \geq 0$ и $f'_3 \geq 0$, следовательно, увеличение зрительной трубы больше нуля, т. е. зрительная труба с оборачивающей системой дает прямое изображение.

Двухкомпонентные оборачивающие системы

Наиболее распространены зрительные трубы с оборачивающими системами, состоящими из двух компонентов с параллельным ходом между ними.

Поскольку между линзами оборачивающей системы 3 и 4 лучи идут параллельно, то передний фокус первой оборачивающей линзы F_3 должен быть совмещён с задним фокусом объектива зрительной трубы F'_1 (рис. 8.12, а), а задний фокус второй оборачивающей линзы F'_4 должен быть совмещён с передним фокусом окуляра F_5 .

При этом непременно соблюдается условие: задняя фокальная плоскость объектива и передняя фокальная плоскость окуляра оказываются сопряжёнными.

Определим увеличение оборачивающей системы; из рис. 8.12, б, где $H_1H'_1$ и $H_2H'_2$ — линзы оборачивающей системы, следует, что $\triangle ABH_1$ подобен $\triangle A'B'H'_2$, тогда получим

$$\frac{-y'}{y} = \frac{f'_{2\text{обор}}}{f'_{1\text{обор}}} \quad \text{или} \quad \frac{y'}{y} = -\frac{f'_{2\text{обор}}}{f'_{1\text{обор}}} = V_{\text{обор}}. \quad (8.14)$$

Формула (8.14) определяет линейное увеличение двухкомпонентной оборачивающей системы.

Из рис. 8.12, а видно, что пучок параллельных лучей, вошедший в объектив I зрительной трубы, после первой оборачивающей линзы III остаётся параллельным. В данном случае эту пару «объектив + первая оборачивающая линза» можно рассматривать как телескопическую систему, увеличение которой обозначим через Γ_1 .

«Вторая оборачивающая линза + окуляр» — тоже телескопическая система, увеличение которой обозначим через Γ_2 .

Эту схему можно представить как совокупность стоящих друг за другом телескопических систем с увеличениями Γ_1 и Γ_2 . В данном случае увеличение представим формулой

$$\Gamma_T = \Gamma_1 \Gamma_2 = \frac{f'_1 f'_{IV}}{f'_{III} f'_5} = -\frac{f'_1}{f'_5} V_{\text{обор}}. \quad (8.15)$$

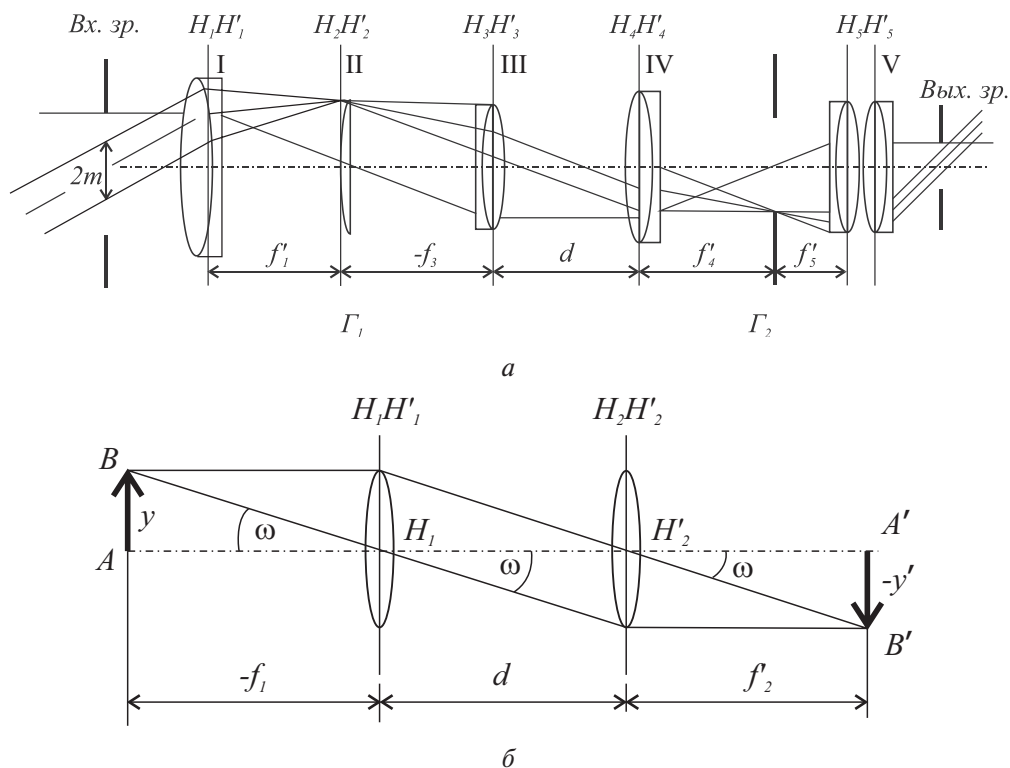


Рис. 8.12. Линзовая оборачивающая система двухкомпонентная

8.12. Телескопические системы с переменным увеличением

Телескопические системы, позволяющие менять масштаб изображения, называются системами переменного увеличения. Необходимость изменения увеличения возникает из-за того, что невозможно одновременно получить большое поле зрения и большое увеличение.

Телескопические системы переменного увеличения делятся на две группы.

К первой группе относятся такие, у которых увеличение меняется скачками или ступенями; назовём их *трубы с дискретным переменным увеличением*.

Ко второй группе относятся трубы, у которых увеличение меняется непрерывно, плавно; их называют *панкратические трубы* или *панкратики*.

Вспомним, что в сложной оптической системе увеличение

$$\Gamma = -\frac{f'_{об}}{f'_{ок}} V_1 V_2 - V_m, \quad (8.16)$$

где $V_1 - V_m$ — линейные увеличения линз и оборачивающих систем, стоящих между объективом и окуляром.

Для того чтобы зрительная труба имела переменное увеличение, достаточно сделать переменным увеличение одного из компонентов трубы, входящего в правую часть формулы.

Зрительные трубы с дискретной сменой увеличения

Для таких труб смена увеличения достигается:

- сменой объективов;
- сменой окуляров;
- сменой линз оборачивающей системы;
- перемещением вдоль оси одного или нескольких компонентов;
- поворотом телескопической системы на 180° или 90° вокруг оси, перпендикулярной оптической оси.

Положим, что зрительная труба имеет два увеличения: Γ_1 и Γ_2 ; отношение $\Gamma_1/\Gamma_2 = k$ назовём кратностью изменения увеличения.

Если зрительная труба имеет переменное увеличение, то с изменением увеличения меняется поле зрения и диаметр выходного зрачка; с возрастанием увеличения поле зрения трубы уменьшается.

Во время перемены увеличения в системах с дискретной сменой увеличения наступает момент, когда наблюдатель ничего не видит, теряя из виду предмет наблюдения. В этом существенный недостаток систем с дискретной сменой увеличения.

Смена объективов

При смене объективов в оптическую систему попеременно включаются объективы с разными фокусными расстояниями, *при этом положения плоскостей изображений всех объективов совпадают!* (рис. 8.13).

Обозначим увеличение зрительной трубы с одним из сменных объективов через Γ_1 , а с другим — через Γ_2 ; фокусные расстояния — через $f'_{об1}$ и $f'_{об2}$, тогда при постоянном окуляре имеем кратность изменения увеличения

$$k = \frac{\Gamma_1}{\Gamma_2} = \frac{f'_{об1} f'_{ок}}{f'_{ок} f'_{об2}} = \frac{f'_{об1}}{f'_{об2}}; \quad k = \frac{f'_{об1}}{f'_{об2}}. \quad (8.17)$$

Получили формулу определения кратности изменения увеличения в оптических системах.

Отсюда $f'_{об2} = \frac{1}{k} f'_{об1}$; если увеличение системы уменьшилось в два раза, то и фокусное расстояние сменного объектива уменьшилось в два раза.

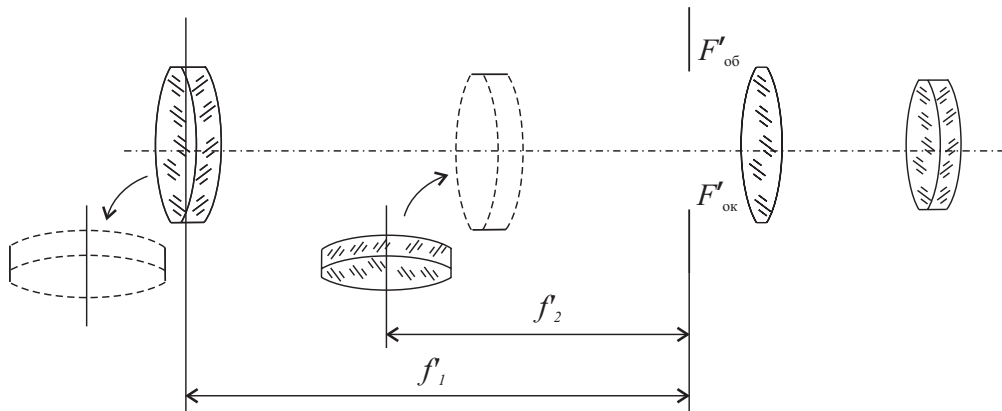


Рис. 8.13. Схема изменения увеличения путём смены объективов

Пример. $k = 2, f'_{об1} = 100$, тогда $f'_{об2} = f'_{об1}/k = 100/2 = 50$.

Смена объектива является конструктивно неудобным устройством и наименее распространена. Объективная головка бывает труднодоступной (как у перископов), и смена объектива приводит к увеличению габаритов объективной головки, так как требуется место для помещения другого объектива. Но иногда применяют и этот способ изменения увеличения.

Смена окуляров

Наиболее просто осуществляется перемена увеличения сменой окуляров: окулярная головка прибора находится прямо под рукой и, применив револьверную головку с рядом вставленных в неё разнофокусных окуляров, легко получаем разноступенчатую перемену увеличения.

Способ перемещения или смена линз оборачивающей системы

В этом случае при неизменных фокусных расстояниях объектива и окуляра изменяется линейное увеличение оборачивающей системы или установки линзы оборачивающей системы в два разные положения, причём длина трубы при этом остаётся неизменной (рис. 8.14).

Вспомним, что общее увеличение трубы с оборачивающей системой

$$\Gamma_T = \frac{f'_{об} f'_{обор2}}{f'_{ок} f'_{обор1}} = -\frac{f'_{об}}{f'_{ок}} V_{обор} \quad (8.18)$$

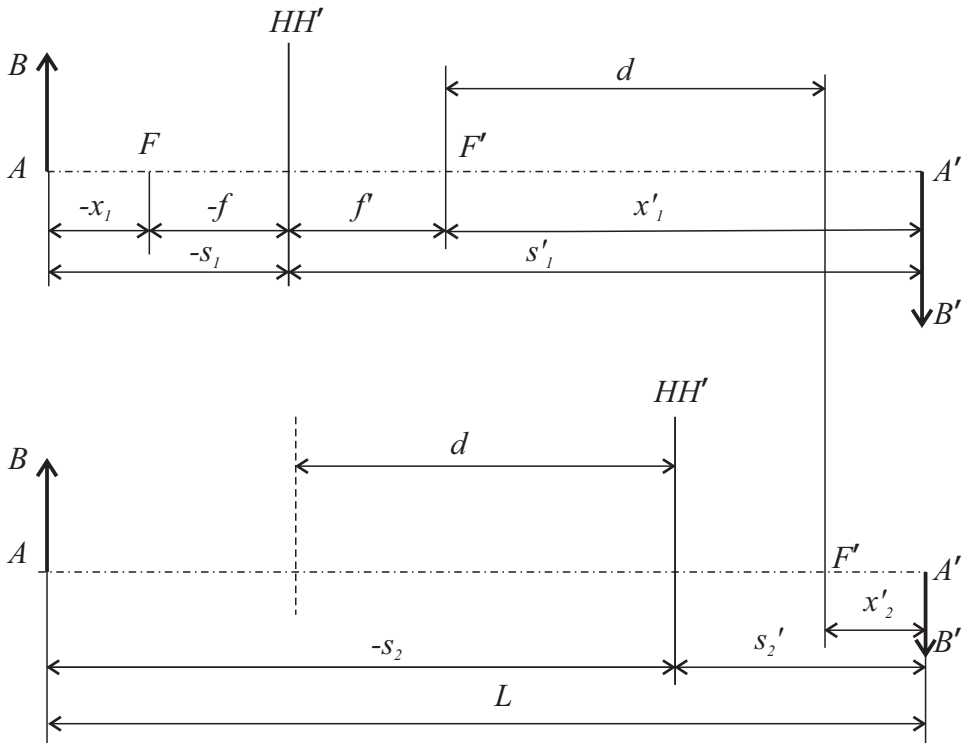


Рис. 8.14. Схема изменения увеличения путём перемещения оборачивающей системы вдоль оси

В оборачивающей системе из двух линз с параллельным ходом между ними сменной может быть как первая, так и вторая линза. Из формулы (8.18) видно, что для видимого увеличения трубы необходимо уменьшить фокусное расстояние первой оборачивающей линзы; при этом увеличивается расстояние между оборачивающими линзами, но длина трубы не изменяется! При смене второй линзы оборачивающей системы будет наоборот: для уменьшения Γ трубы вводится линза с меньшим фокусным расстоянием, и расстояние между оборачивающими линзами увеличивается.

Вращение телескопической системы

Широкое применение в оптических приборах получил вид перемены увеличения при помощи вращения телескопической системы.

Рассмотрим оптическое устройство верхней головки перископа с вращающейся системой Галилея. Трубка Галилея (рис. 8.15) поворачивается на 180° вокруг оси O , перпендикулярной оптической оси.

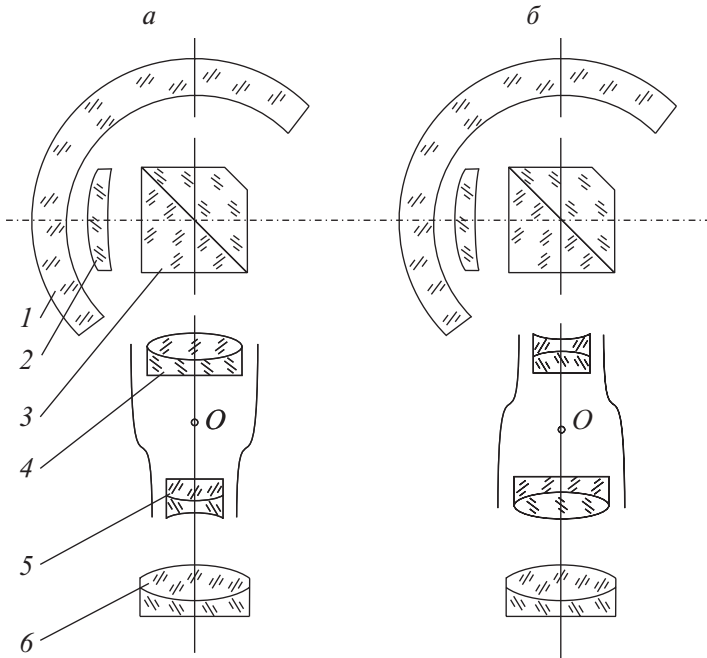


Рис. 8.15. Перемена увеличения при помощи вращения трубки Галилея: 1 — защитный колпак; 2 — собирающая линза; 3 — призма-куб; 4, 5 — трубка Галилея; 6 — объектив перископа

При положении (рис. 8.15, а) перископ имеет большое увеличение; пусть у трубки Галилея 4, 5 увеличение — Γ_1 , а у остальной части перископа — Γ_2 , тогда

$$\Gamma_B = \Gamma_1 \cdot \Gamma_2.$$

При повороте трубки Галилея (рис. 8.15, б) её увеличение составит $1/\Gamma_1$, а весь перископ будет иметь малое увеличение:

$$\Gamma_M = \Gamma_2 / \Gamma_1.$$

Оба увеличения задаются в технических условиях.

Пример. Пусть $\Gamma_B = 6^x$, а $\Gamma_M = 1,5^x$, следовательно, увеличение перископа меняется в два раза; по формулам имеем $\Gamma_1 = 2^x$, а $\Gamma_2 = 3^x$.

8.13. Панкратическая зрительная труба

Панкратические зрительные трубы имеют плавное изменение увеличения в данных пределах. Для непрерывного изменения масштаба изображения применяют панкратический объектив, панкратическую оборачивающую систему и панкратический окуляр. Рассмотрим способ получения такого изменения с помощью объектива с непрерывно меняющимся фокусным расстоянием.

Допустим, что нужно изменить увеличение от Γ_1 до Γ_m , тогда пределы изменения фокусного расстояния объектива будут f'_1 и f'_m ;

обозначим:

$$\frac{f'_m}{f'_1} = \frac{\Gamma_m}{\Gamma_1} = K,$$

где K — кратность изменения увеличения.

Одно из значений фокусного расстояния выбирается в соответствии с требованиями к прибору, при этом желательно, чтобы относительные отверстия при всех значениях фокусного расстояния и диаметр выходного зрачка не превышали

$$\frac{D_{\text{вх}}}{f'} \leq \frac{1}{4}.$$

Объектив с переменным фокусным расстоянием должен состоять из двух частей с переменным расстоянием между ними (рис. 8.16).

Обозначим оптическую силу первого компонента через Φ_1 , второго — через Φ_2 , а расстояние между главными плоскостями — через d , расстояние от главной плоскости второго компонента до фокальной плоскости эквивалентного объектива — через S'_F , тогда, согласно формулам для системы из двух компонентов, имеем

$$\Phi_{\text{эКВ}} = \Phi_1 + \Phi_2 - d\Phi_1\Phi_2;$$

$$s'_F = \frac{1 - \Phi_1 d}{\Phi_{\text{эКВ}}}; \tag{8.18}$$

$$d = \frac{\Phi_1 + \Phi_2 - \Phi_{\text{эКВ}}}{\Phi_1\Phi_2}. \tag{8.19}$$

Выбрав значение одного из пределов, например f'_1 и кратность k , получим пределы изменения фокуса эквивалентного:

$$k = \frac{f'_{\text{эКВМ}}}{f'_{\text{эКВ1}}} = \frac{\Phi_{\text{эКВ1}}}{\Phi_{\text{эКВМ}}}; \quad \Phi_{\text{эКВМ}} = \frac{\Phi_{\text{эКВ1}}}{k}. \tag{8.20}$$

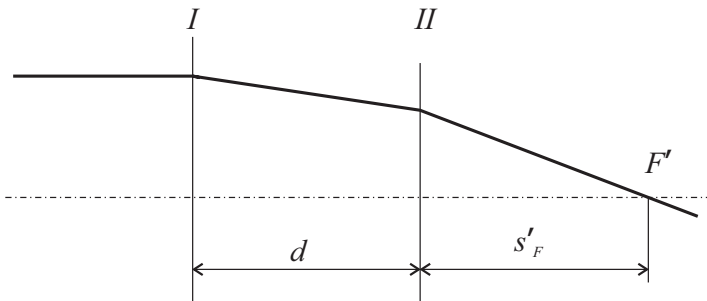


Рис. 8.16. Схема объектива с непрерывно изменяющимся фокусным расстоянием

Задавая ряд значений между $\Phi_{\text{экв1}}$ и $\Phi_{\text{эквм}}$, можно найти расстояние d и отрезок s'_f . Все полученные результаты сводятся в таблицу, производится конструктивное оформление механизма движения линз.

Наиболее распространённой схемой панкратической зрительной трубы является труба с оборачивающей системой, у которой изменяется линейное увеличение, что достигается перемещением линз, составляющих оборачивающую систему; в результате изменяются воздушные промежутки между линзами.

Одновременное движение обоих компонентов, каждый из которых перемещается по своему закону, приводит к изменению их линейных увеличений и, следовательно, к изменению увеличения оборачивающей системы в некоторых пределах, а в конечном счёте — к изменению увеличения всей зрительной трубы.

8.14. Зрительная труба с внутренней фокусировкой

В отличие от панкратической трубы, которая при перемещении её части всегда работает в параллельных пучках, зрительная труба с внутренней фокусировкой работает от бесконечности до конечного расстояния.

В геодезических приборах (теодолиты, нивелиры и т. д.) часто возникает необходимость навестись на близко расположенные предметы и получить их резкое изображение. Для этого и используют зрительные трубы с внутренней фокусировкой.

Фокусировка в таких трубах осуществляется перемещением по оси дополнительной положительной или отрицательной линзы, расположенной между объективом и его фокальной плоскостью.

Апертурный луч AM (рис. 8.17), преломленный объективом 1 , должен бы пойти через его задний фокус, но фокусирующая линза 2 отклоняет его в точку фокуса эквивалентного, с которой совмещен передний фокус окуляра 3 . В этом случае луч $A'M'$ выходит параллельно оптической оси.

Объектив с фокусирующей линзой рассматривается как один сложный объектив, называемый *телеобъективом*.

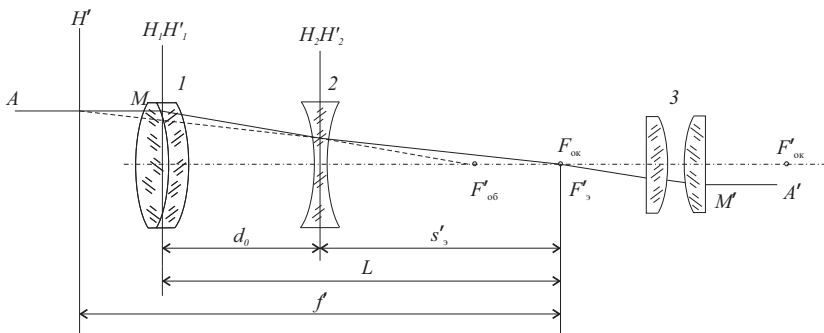


Рис. 8.17. Оптическая схема трубы с внутренней фокусировкой (предмет расположен на бесконечности)

Телеобъективы — это объективы, у которых задняя главная плоскость вынесена вперёд (навстречу движению света). Благодаря этому телеобъективы могут быть сделаны компактными. Точка F'_3 является задним фокусом телеобъектива, а плоскость H' — задней главной плоскостью.

Фокусное расстояние телеобъектива

$$f'_{TO} = \frac{f'_1 f'_2}{f'_1 + f'_2 - d_0}. \quad (8.21)$$

Оптическая сила телеобъектива

$$\Phi_{TO} = \Phi_1 + \Phi_2 - d_0 \Phi_1 \Phi_2.$$

Оптическая длина телеобъектива

$$L_{TO} = d_0 + s'_{F'} = f'_{TO} (1 - d_0 \Phi_1); \quad (8.22)$$

$$L_{TO} = f'_{TO} + d_0 \Phi_2 s'_{F'}, \quad (8.23)$$

где Φ_1 и Φ_2 — оптические силы объектива 1 и фокусирующей линзы 2; d_0 — расстояние между их главными плоскостями.

При наводке трубы на различные расстояния длина трубы остаётся постоянной, а меняется промежуток между компонентами телеобъектива. Величина d_0 всегда положительная, поэтому, как видно из второй формулы длины телеобъектива, при положительном значении $s'_{F'}$ отрицательная фокусирующая линза позволяет сделать длину телеобъектива меньше его фокусного расстояния, поскольку второй член отрицательный.

Если же фокусирующая линза положительная, то длина телеобъектива будет больше его фокусного расстояния. Поэтому в целях сокращения длины трубы с внутренней фокусировкой в основном используют отрицательные линзы.

В случае фокусировки трубы на конечное расстояние обозначим расстояние (рис. 8.18) между объективом и фокусирующей линзой d_s .

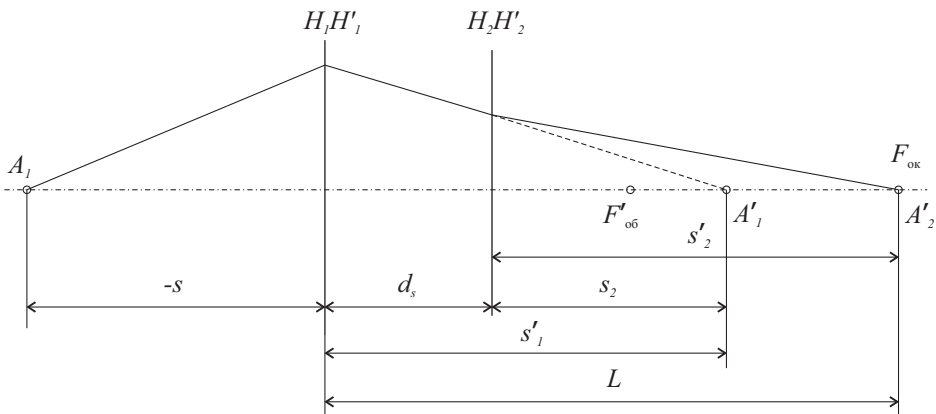


Рис. 8.18. Схема трубы с внутренней фокусировкой на конечное расстояние

Точка A_1 на оптической оси трубы находится на расстоянии s'_1 от главной плоскости объектива; её изображение A'_1 не совпадает с задним фокусом объектива.

Фокусирующая линза изображает точку A'_1 в точку A'_2 , совпадающую с передним фокусом окуляра.

Расстояние d_s рассчитывается по формуле

$$d_s = L - s'_2;$$

$$d_s = \frac{1}{2} \left[(s'_1 + L) \pm \sqrt{(s'_1 - L)(s'_1 - L + 4f'_2)} \right]. \quad (8.24)$$

Предположим, нам необходимо произвести фокусировку на расстояние от s_1 до s_m ; для этих двух крайних значений положения объекта определяем по формуле (8.24) расстояния d_1 и d_m , т. е. определяем пределы перемещения фокусирующей линзы.

8.15. Объективы и окуляры зрительных труб

Объективы зрительных труб имеют следующие характеристики: фокусное расстояние, относительное отверстие, угловое поле 2ω , разрешающая способность и качество изображения. Данные объективы обычно работают при малых углах поля зрения.

В таких случаях нет необходимости в исправлении полевых aberrаций и для обеспечения высокого качества изображения достаточно исправить кроме двух хроматических aberrаций только aberrации широких пучков: сферическую и кому. Поэтому оптическая схема объектива обычно может быть сравнительно простой.

Двухлинзовый объектив (рис. 8.19, а, б): первая собирающая линза делается из крона, а рассеивающая — из флинта. Относительное отверстие может быть 1:3, а в тех случаях, когда выходной зрачок трубы много больше зрачка глаза, — даже до 1:2. Поле зрения меньше 6° даёт безупречный результат.

Чем выше требования к качеству изображения, тем меньше относительное отверстие и угловое поле зрения. Например, в астрономических трубах применяют двухлинзовые объективы с относительным отверстием от 1:10 с угловым полем зрения $1-2^\circ$.

Трёхлинзовый объектив (рис. 8.19, в): имеет очень малые aberrации при относительных отверстиях до 1:2.

Кроме того, за счёт изменения зазора между линзами можно в небольших пределах менять фокусное расстояние и получить точно заданное фокусное расстояние, не выдерживая жёстких допусков на изготовление линз.

Четырёхлинзовый объектив (рис. 8.19, г): если объектив должен иметь большое поле, то используют более сложные конструкции. Например, при-

меняют конструкцию типа окуляра (Эрфле или симметричного) и получают поле до 72° .

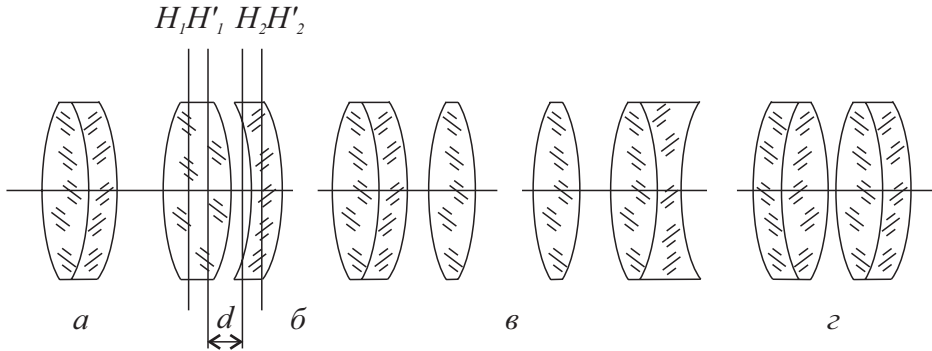


Рис. 8.19. Объективы телескопических систем: *a* — двухлинзовый; *б* — из двух несклеенных линз; *в* — трехлинзовый; *г* — четырехлинзовый

Окуляры зрительных труб имеют следующие характеристики: фокусное расстояние, относительное отверстие, угловое поле $2\omega'$ или диаметр выходного зрачка, удаление выходного зрачка от последней поверхности окуляра t' , передний фокальный отрезок s_F .

Окуляры обычно имеют положительное заднее фокусное расстояние, за исключением трубы Галилея. Наибольшее распространение имеют окуляры с фокусным расстоянием 20–30 мм.

Видимое увеличение окуляра:

$$\vec{\Gamma} = \frac{250}{f'_{\text{ок}}}.$$

Относительное отверстие окуляра телескопической системы должно быть равно относительному отверстию объектива:

$$\frac{D}{f'_{\text{об}}} = \frac{D'}{f'_{\text{ок}}}.$$

Угловое поле зрения окуляра связано с угловым полем телескопической системы формулой

$$\text{tg}\omega' = \Gamma_T \text{tg}\omega.$$

Обычно в телескопических системах коллектив смещают в сторону окуляра (чтобы не видеть в поле зрения дефекты поверхности коллектива). В таком случае рассматривают коллектив как составную часть сложного окуляра: первый компонент — коллектив. Второй — обращённый к глазу наблюдателя — глазная линза. Тогда под фокусом окуляра понимают эквивалентное фокусное расстояние всего окуляра, составленного из коллектива и глазной линзы.

Окуляр Рамсдена

В окуляре Рамсдена (рис. 8.20, *a*) первая линза — коллектив, вторая — глазная. Расстояние между линзами $0,3$ фокусного расстояния, S_F и S'_F приблизительно равны $0,3$ фокусного расстояния, а это значит, что выходной зрачок расположен близко от последней поверхности окуляра, поэтому окуляры Рамсдена с малыми фокусными расстояниями применять нельзя. Угловое поле $2\omega'$ не более $25\text{--}30^\circ$; качество изображения невысокое. Эти окуляры применяют в простейших приборах, имеющих малые диаметры выходных зрачков.

Окуляр Кельнера

В результате усовершенствования окуляра Рамсдена был разработан окуляр Кельнера (рис. 8.20, *b*). У него глазная линза усложнена — она склеена из двух линз. Угловое поле $2\omega'$ достигает $40\text{--}50^\circ$; $s'_{f'} \cong 0,4f'_{ок}$. Исправлены хроматизм и сферическая аберрация. Окуляры такого типа нашли применение в биноклях.

Ортокоспический окуляр

В ортокоспическом окуляре (рис. 8.20, *e*) лучше, чем в предыдущих, исправлена дисторсия; отличается значительным удалением выходного зрачка ($t' \cong 0,75f'_{ок}$). Угловое поле $2\omega'$ достигает 40° .

Симметричный окуляр

У симметричного окуляра (рис. 8.20, *в*) более высокое качество изображения по сравнению с предыдущими окулярами. Угловое поле $2\omega'$ достигает $40\text{--}45^\circ$.

Окуляр получил большое распространение благодаря простой конструкции, хорошему качеству изображения и большому удалению выходного зрачка ($t' \cong 0,75f'_{ок}$).

Окуляры Эрфле

Окуляры, состоящие из двух компонентов, не могут иметь угловое поле более 50° . У окуляров Эрфле (рис. 8.20, *д*) оно может быть доведено до 70° .

Широкоугольный окуляр с угловым полем 86° приведен на рис. 8.20, *ж*.

Отрицательные окуляры обыкновенно состоят из одной или двух склеенных между собой линз (рис. 8.20, *з*). Применяют в трубах Галилея, дающих прямое изображение. Угловое поле отрицательных окуляров небольшое — порядка 20° .

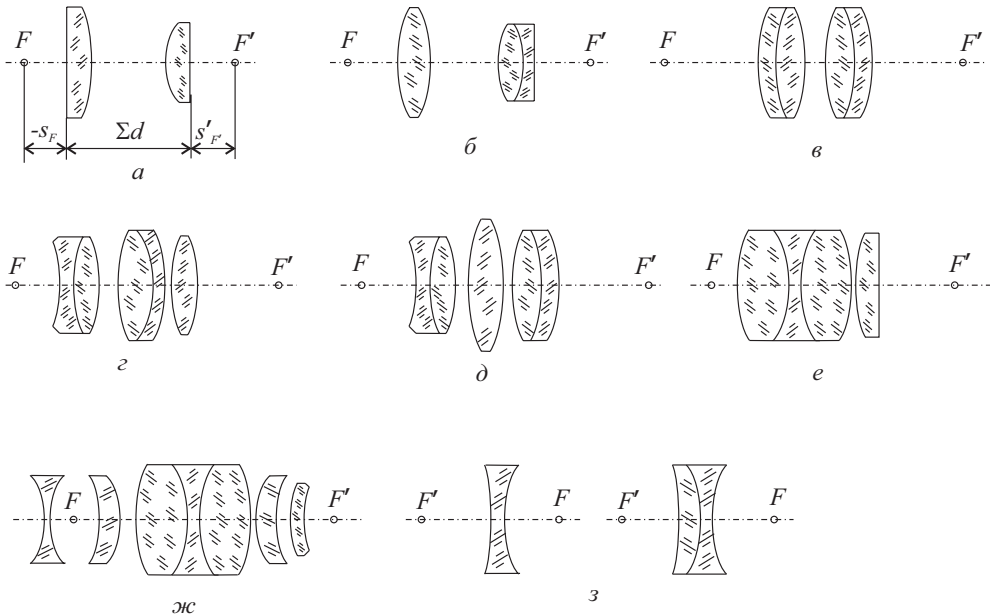


Рис. 8.20. Окуляры:

a — Рамсдена; *б* — Кельнера; *в* — симметричный; *г* — с удаленным зрачком; *д* — Эрфле; *е* — ортоскопический; *ж* — широкоугольный; *з* — отрицательный

8.16. Астрономические телескопы. Рефракторы и рефлекторы

В качестве астрономических труб применяют зрительные трубы Галилея и Кеплера. Поскольку светосила прибора прямо пропорциональна квадрату относительного отверстия, точнее — световому диаметру объектива, постольку астрономические телескопы делают очень больших диаметров:

$$H = \frac{1}{4} \pi \tau \left(\frac{n'}{n}\right)^2 \left(\frac{D}{f'}\right)^2.$$

Как известно, линзовые объективы обладают большим хроматизмом, что приводит к ухудшению качества изображения. Вследствие этого стали изобретать объективы, где линзы заменялись зеркалами, т. е. зеркальные объективы.

Применение зеркального объектива позволило отойти от попыток:

- сварить оптически однородное и чистое стекло;
- сложной обработки больших диаметров линз с хорошей плоскостностью.

Зеркальные телескопы называются *рефлекторами*, а линзовые телескопы — *рефракторами*.

Например, диаметр наибольшего существующего телескопа-рефрактора — 1 м, а диаметр зеркального телескопа обсерватории Моунт-Паломар (США) — 5 м. Изготовлен телескоп-рефлектор с диаметром 6 м.

Для зеркал при том же диаметре, что и у линзы, требуется меньше стекла; оно может быть менее однородным, но точность поверхностей зеркал должна быть высокой.

Фокусные расстояния объективов линзовых телескопов могут быть до 3 м. Фокусные расстояния окуляров астрономических труб — 9–150 мм.

Зеркальный телескоп Ньютона

Зеркальный телескоп Ньютона (рис. 8.21) состоит из большого сферического (или параболического) зеркала и плоского зеркала, установленного под 45° ; недостатком является центральное экранирование падающих на большое зеркало пучков лучей. Оно вызывается малым зеркалом, однако экранирование невелико; коэффициент линейного экранирования, равный отношению диаметров срезанного малым зеркалом пучка и полного отверстия большого зеркала, определяется отношением

$$\eta = \frac{1}{\Gamma}.$$

При больших увеличениях телескопа η получается совсем малым.

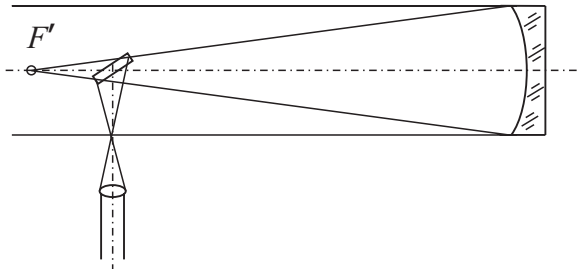


Рис. 8.21. Зеркальный телескоп Ньютона

Зеркальный телескоп Грегори

Зеркальный телескоп Грегори (рис. 8.22) состоит из двух вогнутых зеркал, расположенных навстречу друг другу; большое — параболическое, малое — эллиптическое. Первое действительное изображение далёкого предмета образуется у заднего фокуса большого зеркала.

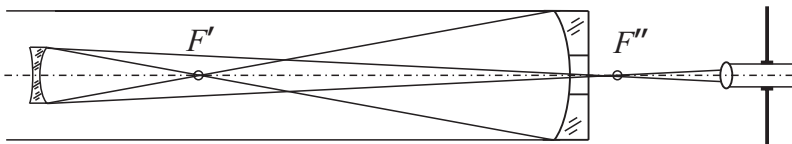


Рис. 8.22. Зеркальный телескоп Грегори

Малое зеркало переносит изображение в эквивалентный фокус объектива, расположенный за большим зеркалом, где сделано отверстие. Это изображение рассматривается окуляром.

Общая длина трубы значительно меньше её фокуса; асферические поверхности улучшают качество, устраняя сферическую aberrацию.

Зеркально-линзовый объектив Чуриловского

На рис. 8.23 представлен объектив с компенсационной системой, состоящей из двух тонких линз и помещённой в узкой части хода лучей, недалеко от фокуса зеркальной системы.

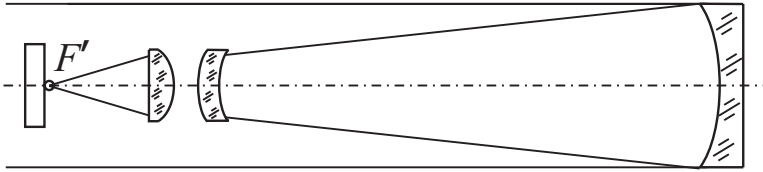


Рис. 8.23. Зеркально-линзовый объектив Чуриловского

Предлагаемая система является полным апохроматом, в ней скомпенсированы сферическая aberrация и кома.

Глава 9. ОПТИЧЕСКИЕ СИСТЕМЫ ЛУПЫ И МИКРОСКОПА

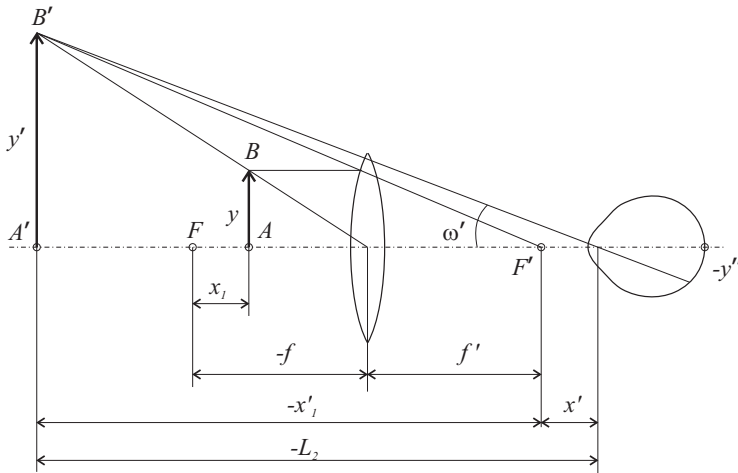
Оптические системы лупы и микроскопа служат для наблюдения малых предметов.

Лупа и микроскоп позволяют увеличить угловые размеры малых предметов, расположенных на близких расстояниях от глаза, до размеров, соответствующих разрешающей способности глаза.

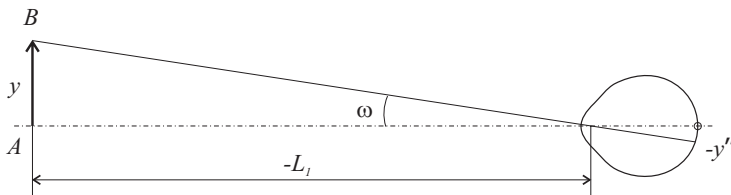
9.1. Лупа и её характеристики

Лупа, или увеличительное стекло, — это самый простой оптический прибор.

Рассмотрим ход лучей в лупе. Предмет y расположен вблизи переднего фокуса лупы (рис. 9.1, *a*); при этом наблюдатель, входной зрачок которого находится за задним фокусом лупы, видит прямое мнимое увеличенное изображение предмета y' .



a



б

Рис. 9.1. Ход лучей в лупе

При рассматривании предмета через лупу существенное значение имеет установка её относительно предмета: неправильная установка вызывает утомление зрения при длительных наблюдениях. Наилучшей можно считать такую установку, когда глаз наблюдателя не аккомодирует. Глаз наблюдателя, свободный от дефектов зрения, воспринимает резко, без аккомодации изображения бесконечно удалённых предметов, поэтому наиболее рациональной можно считать установку, когда предмет помещается в переднем фокусе лупы или близи его.

В действительности многие наблюдатели устанавливают лупу так, что изображение рассматриваемого предмета получается на конечном расстоянии, чаще всего на так называемом расстоянии наилучшего зрения (около 250 мм).

Основными характеристиками лупы являются видимое увеличение и линейное поле зрения.

Видимое увеличение лупы

Видимым увеличением лупы называется отношение тангенса угла, под которым виден предмет через лупу, к тангенсу угла, под которым предмет виден невооружённым глазом на расстоянии наилучшего зрения, равном 250 мм (рис. 9.1, б).

$$\bar{\Gamma} = \frac{\operatorname{tg}\omega'}{\operatorname{tg}\omega}.$$

Из рис. 9.1, а следует:

$$\operatorname{tg}\omega' = -\frac{y'}{L_2}.$$

По формуле линейного увеличения

$$V = \frac{y'}{y} = -\frac{x'}{f'},$$

отсюда

$$y' = -\frac{yx'}{f'},$$

где $x' = L_2 + x'_c$,

тогда

$$\operatorname{tg}\omega' = \frac{y(L_2 + x'_c)}{f' L_2} = \frac{y}{f'} \left(1 + \frac{x'_c}{L_2}\right).$$

Кроме того,

$$\operatorname{tg}\omega = -\frac{y}{L_1},$$

тогда видимое увеличение

$$\bar{\Gamma} = -\frac{L_1}{f'} \left(1 + \frac{x'_c}{L_2} \right).$$

Если учесть, что $L_1 = -250$ мм, то получим формулу увеличения лупы в общем виде:

$$\bar{\Gamma} = \frac{250}{f'} \left(1 + \frac{x'_c}{L_2} \right); \quad (9.1)$$

а) если предмет находится в переднем фокусе, то изображение будет в бесконечности ($L_2 = \infty$), и формула (9.1) примет вид

$$\bar{\Gamma}_0 = \frac{250}{f'}; \quad (9.2)$$

б) если зрачок глаза находится в заднем фокусе, т. е. $x'_c = 0$, тогда

$$\bar{\Gamma}_0 = \frac{250}{f'};$$

в) если глаз при работе с лупой аккомодирован на расстояние $L_1 = L_2 = -250$ мм и расположен рядом с лупой, т. е. $x'_c = -f'$, то из формулы (9.1) получим

$$\bar{\Gamma} = \frac{250}{f'} + 1 \quad (9.3)$$

или

$$\bar{\Gamma} = \bar{\Gamma}_0 + 1. \quad (9.4)$$

Линейное поле зрения лупы

Линейное поле зрения лупы определяют при рассмотрении действия лупы совместно с глазом.

В системе «лупа + глаз» имеется две вещественные диафрагмы, оказывающие влияние на ограничение пучков: оправка лупы и зрачок глаза.

Диаметр оправки лупы обычно больше зрачка глаза, поэтому выходным зрачком системы «лупа + глаз» является зрачок глаза, он же и апертурная диафрагма. Изображение зрачка глаза через лупу в пространстве предметов — это входной зрачок системы; в зависимости от положения глаза он будет или в плоскости предметов, или в бесконечности.

Обычно оправка лупы — это входной и выходной люки и виньетирующая диафрагма поля зрения. В этом случае полевая диафрагма не совпадает с плоскостью предмета, и изображение точек предмета происходит с виньетированием. Из рис. 9.2 видно, что все видимое поле может быть разделено на три части и участок предметной плоскости $A'C'$ строится лупой с различной степенью виньетирования:

$$\omega'_1 - 0\%; \quad \omega'_2 - 50\%; \quad \omega'_3 - 100\%.$$

Из рис. 9.2 определим углы для трёх зон виньетирования.

На рис. 9.2: $2h$ — диаметр оправы лупы, 2ρ — диаметр входного зрачка глаза.

Центральная часть плоскости предмета $A'B'$ изображается полными пучками лучей, опирающимися на входной зрачок:

$$\operatorname{tg}\omega'_1 = \frac{h-\rho}{f'+x'}.$$

Вторая часть плоскости предмета $B'\Gamma'$ изображается пучками лучей, заполняющими зрачок от полного до половины:

$$\operatorname{tg}\omega' = \frac{h}{f'+x'}.$$

Третья часть плоскости предмета $\Gamma'C'$ изображается пучками лучей, заполняющими зрачок глаза от половины до нуля:

$$\operatorname{tg}\omega'_2 = \frac{h+\rho}{f'+x'}.$$

Из формул видно:

- поле зрения лупы зависит от диаметра зрачка глаза и увеличится, если увеличится или будет ближе к лупе зрачок глаза;
- угол поля зрения лупы увеличится при увеличении диаметра оправы лупы.

Поле зрения лупы часто ограничивается величиной предмета в линейной мере, изображаемого удовлетворительно.

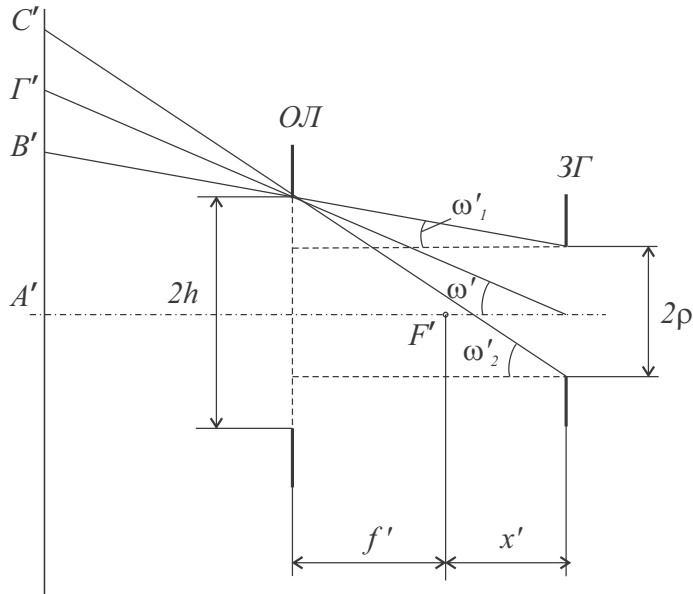


Рис. 9.2. Ограничение пучков в лупе

Угловое поле зрения лупы в пространстве предметов при отсутствии виньетирования определяется лучом, идущим через верхний край лупы (выходного люка) и верхний край выходного зрачка:

$$\operatorname{tg}\omega'_1 = \frac{h-\rho}{f'+x'}, \quad (9.5)$$

а соответствующее ему линейное поле в пространстве предметов (если предмет в переднем фокусе лупы) можно представить в виде

$$2y = 2f'\operatorname{tg}\omega'_1 = \frac{500\operatorname{tg}\omega'_1}{\Gamma_{\text{л}}}. \quad (9.6)$$

Вывод тот же: линейное поле зрения лупы будет тем больше, чем больше диаметр лупы и чем ближе к лупе будет расположен глаз наблюдателя.

Разрешающая способность лупы

В приборах ближнего действия разрешающая способность может характеризоваться линейной величиной предмета, лежащего на пределе разрешения, и называться линейной разрешающей способностью: $\delta = 75/\bar{\Gamma}$ мкм, или $\delta = 0,075/\bar{\Gamma}$ мм.

$$\delta = \frac{250\epsilon_{\text{глаза}}}{\bar{\Gamma}_{\text{лупы}}} \text{ мм.} \quad (9.7)$$

В некоторых случаях разрешающую способность прибора ближнего действия удобно характеризовать числом линий на миллиметр.

$$N_{\text{лупы}} = 13,3\bar{\Gamma}.$$

9.2. Типы луп

Увеличение лупы обычно не бывает более $40\times$, так как она становится короткофокусной и ею неудобно пользоваться (предмет и глаз расположены близко к лупе).

Чаще всего в качестве лупы с небольшим увеличением и полем зрения применяется простая выпукло-плоская линза, обращённая к глазу плоской стороной. Поле зрения таких луп примерно $1/5$ фокусного расстояния.

Лупы среднего и большого увеличения состоят из двух и более линз. В качестве луп большого увеличения могут применяться окуляры Рамсдена и Кельнера.

Для увеличения поля зрения и улучшения качества изображения применяют апланатические (исправлена сферическая аберрация) лупы с увеличением $10\times$, состоящие из трёх склеенных линз.

В тех случаях, когда надо иметь значительное расстояние между лупой и предметом, применяют телелупы (телескопические лупы), состоящие из двух линз: положительной и отрицательной (ТС с внутренней фокуси-

ровкой). Обычно конструкцию телелупы выполняют так, чтобы d_s можно было менять, при этом лупа будет иметь переменное увеличение:

$$\overline{\Gamma}_0 = \frac{250}{f'}.$$

Если $d_s = f'_1 + f'_2$, то телелупа превратится в трубу Галилея.

9.3. Оптическая и эквивалентная схемы микроскопа

Оптическая система микроскопа состоит из двух сложных частей.

Первая — осветительная система, расположена по ходу лучей между источником света и исследуемым предметом, её назначение — обеспечение необходимой освещённости предмета.

Вторая — визуальная часть, помещается между предметом и глазом наблюдателя. Её назначение — создать на сетчатке глаза резкое и увеличенное изображение предмета.

Предмет AB (рис. 9.3) находится перед объективом на расстоянии, немного большем его фокусного расстояния; объектив образует *действительное увеличенное перевёрнутое* изображение предмета $A'B'$ в передней фокальной плоскости окуляра.

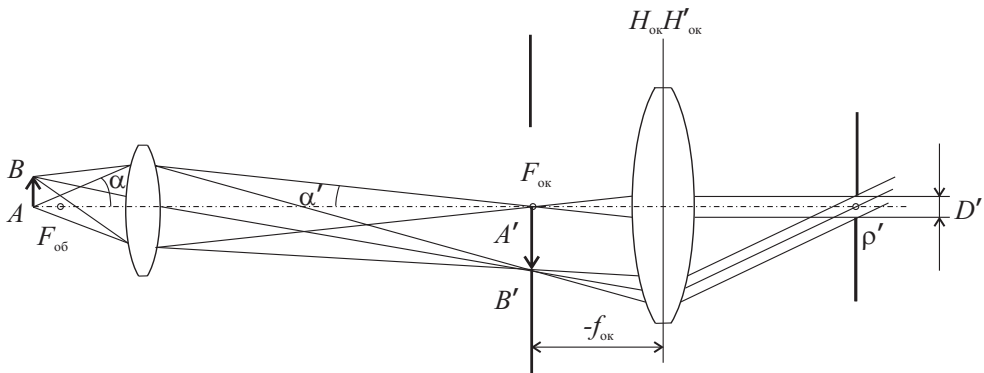


Рис. 9.3. Ход лучей в микроскопе

Это промежуточное изображение является предметом для окуляра, который работает подобно лупе и даёт увеличенное изображение предмета в бесконечности (или на расстоянии наилучшего видения, когда предмет $A'B'$ находится за фокальной плоскостью окуляра).

В передней фокальной плоскости окуляра часто располагают сетку, которая рассматривается через окуляр вместе с предметом, что даёт возможность оценить его размеры.

Величина Δ (рис. 9.4) называется оптическим интервалом микроскопа или оптической длиной тубуса микроскопа. У нас стандартизированы две длины тубуса: 160 и 190 мм.

По формулам для системы из двух компонентов можно определить эквивалентные фокусные расстояния микроскопа:

$$f' = -\frac{f'_1 f'_2}{\Delta}; \quad f = \frac{f_1 f_2}{\Delta}.$$

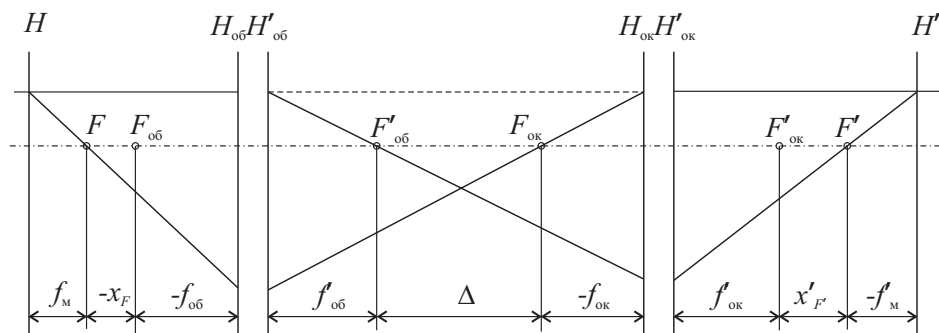


Рис. 9.4. Эквивалентная оптическая схема микроскопа

Поскольку объектив, окуляр и тубус — величины положительные, то задний фокус системы микроскопа меньше нуля, а это значит, что он расположен слева от задней главной плоскости микроскопа H'_M , и наоборот — передний фокус микроскопа больше нуля и расположен он справа от его передней главной плоскости H_M .

Положение эквивалентных фокусных расстояний микроскопа можно определить по формулам

$$x_F = \frac{f_1 f'_1}{\Delta}; \quad x'_{F'} = -\frac{f_2 f'_2}{\Delta}.$$

9.4. Основные характеристики микроскопа

Основные характеристики микроскопа:

- видимое увеличение $\bar{\Gamma}_M$;
- линейное поле зрения 2γ ;
- числовая апертура A ;
- диаметр зрачка выхода D' .

Видимое увеличение микроскопа $\bar{\Gamma}_M$

Поскольку изображение предмета $A'B'$ лежит в плоскости переднего фокуса окуляра, т. е. на расстоянии Δ от заднего фокуса объектива ($x'_{об} = \Delta$)

(рис. 9.3), то известная формула линейного увеличения $V_{об} = -\frac{x'_{об}}{f'_{об}}$ принимает вид

$$V_{об} = -\frac{\Delta}{f'_{об}}.$$

Если считать, что действие микроскопа равносильно действию лупы с фокусным расстоянием f'_M , то его увеличение

$$\overline{\Gamma}_M = \frac{250}{f'_M},$$

тогда

$$\overline{\Gamma}_M = -\frac{250\Delta}{f'_{об} f'_{ок}} = V_{об} \overline{\Gamma}_{ок}.$$

Формулы видимого увеличения микроскопа:

$$\overline{\Gamma}_M = \frac{250}{f'_M}; \quad \overline{\Gamma}_M = V_{об} \overline{\Gamma}_{ок}; \quad \overline{\Gamma}_M = \frac{500A}{D'}. \quad (9.8)$$

Линейное поле зрения микроскопа

Линейное поле зрения микроскопа ограничивается диаметром полевой диафрагмы (ПД), расположенной в передней фокальной плоскости окуляра, где получается действительное промежуточное изображение предмета $y' = yV_{об}$; с другой стороны, диаметр полевой диафрагмы $2y'$ зависит от углового поля зрения окуляра:

$$y' = f'_{ок} \operatorname{tg} \omega' \text{ и } yV_{об} = f'_{ок} \operatorname{tg} \omega',$$

откуда

$$y = \frac{f'_{ок} \operatorname{tg} \omega'}{V_{об}},$$

но из формулы увеличения имеем

$$V_{об} = \frac{\overline{\Gamma}_M}{\overline{\Gamma}_{ок}} = \frac{\overline{\Gamma}_M f'_{ок}}{250}.$$

Окончательно получим

$$y = \frac{250 \operatorname{tg} \omega'}{\overline{\Gamma}_M}; \quad 2y = \frac{500 \operatorname{tg} \omega'}{\overline{\Gamma}_M}. \quad (9.10)$$

Числовая апертура микроскопа

Числовая апертура микроскопа характеризует его светосилу и разрешающую способность.

Числовой апертурой микроскопа A называют произведение показателя преломления среды, в которой помещён препарат (предмет, объект), на синус апертурного угла α (см. рис. 9.3).

$$A = n \sin \alpha. \quad (9.11)$$

Апертура микроскопа может быть значительно повышена благодаря применению так называемых иммерсионных жидкостей. В качестве иммерсии, в которую помещают препарат, применяют воду ($n = 1,33$), глицерин ($n = 1,47$), монобромнафталин ($n = 1,67$) и др.

Часто рассматриваемый предмет покрывают тонким покровным стеклом, и если между покровным стеклом и передней поверхностью фронтальной линзы объектива будет воздух, апертурный луч претерпит полное внутреннее отражение и не попадёт в объектив. Во избежание этого и применяют иммерсию — жидкость, обладающую достаточно высоким показателем преломления.

Диаметр зрачка выхода микроскопа

Диаметр зрачка выхода микроскопа определяется по формуле

$$D' = \frac{500 A}{\overline{\Gamma}_M} = \frac{500 n \sin \alpha}{\overline{\Gamma}_M}. \quad (9.12)$$

Из формулы следует, что у микроскопов, имеющих большие увеличения, — малые диаметры выходных зрачков. Например, если $\overline{\Gamma}_M = 1000\times$, $n = 1$, $\sin \alpha = 1$, то $D' = 0,5$ мм.

Это значит, что для получения достаточной освещённости на сетчатке глаза предмет должен быть сильно освещён. Чем меньше диаметр выходного зрачка, тем менее отчётливо воспринимается наблюдаемый предмет вследствие уменьшения освещённости, появления теней на сетчатке глаза. Опыт показывает, что диаметр выходного зрачка не должен быть менее 5 мм и для удобного наблюдения может быть равен 1 мм.

9.5. Зрачки, люки микроскопа

Для микроскопов с простыми объективами входным зрачком и апертурной диафрагмой (АД) является оправа объектива. Входной зрачок может быть расположен и перед объективом.

В сложных объективах микроскопа АД является оправа одной из последних линз объектива или специальная диафрагма, установленная вблизи заднего фокуса объектива либо в его задней фокальной плоскости. В этом случае АД будет и выходным зрачком объектива. Если АД находится строго в задней фокальной плоскости объектива, то его входной зрачок, а следовательно, и зрачок всей системы микроскопа будет находиться в бесконечно-

сти. Выходной зрачок микроскопа расположен близко к задней фокальной плоскости микроскопа и наблюдается в виде светлого кружка, с которым совмещается зрачок глаза при наблюдении в микроскоп.

В плоскости промежуточного действительного изображения устанавливается диафрагма поля зрения. Изображение этой диафрагмы, создаваемое объективом, является входным люком микроскопа, который совпадает с предметной плоскостью. Изображение диафрагмы поля зрения, даваемое окуляром, является выходным люком микроскопа и совпадает с плоскостью изображения.

9.6. Разрешающая способность микроскопа.

Полезное увеличение

Разрешающая способность микроскопа выражается в линейной мере и определяется расстоянием между двумя светящимися точками предмета, отдельно видимыми в микроскоп.

Структуру большинства биологических объектов можно рассматривать как особую дифракционную решётку, состоящую из совокупности непрозрачных, прозрачных и полупрозрачных элементов, разнообразных по форме (точки, линии и т. д.). Размеры этих элементов могут быть сравнимы с длиной волны. Проходя через такой объект, свет сильно рассеивается от краёв этих элементов, т. е. наблюдается явление дифракции.

Из дифракционной теории образования изображения с помощью микроскопа известно, что разрешающая способность

$$\delta = \frac{\lambda}{2A}, \quad (9.13)$$

где λ — длина волны монохроматического света, в котором осуществляется наблюдение; A — апертура микроскопа.

Разрешающую способность микроскопа можно определить ещё по одной формуле:

$$\delta = \frac{250\epsilon_{\text{глаза}}}{\Gamma_{\text{М}}}. \quad (9.14)$$

Наименьшее разрешаемое расстояние между двумя точками в пространстве изображений определяется по формуле

$$\delta' = \frac{\lambda}{2A} \overline{\Gamma_{\text{М}}}. \quad (9.15)$$

Из приведённых формул очевидно, что для получения высокой разрешающей способности необходимо применять освещение с короткой длиной волны и брать объективы с большой числовой апертурой. Часто в медицине при наблюдении объектов применяют ультрафиолетовое излучение.

Для того чтобы расстояние δ' было различимо глазом, оно должно соответствовать его разрешающей способности. При наблюдении в микроскоп из-за недостаточного контраста изображения и малого диаметра выходного зрачка $\varepsilon_{\text{глаза}}$ принимается несколько большей, чем 1 угл. мин, а именно 2–4 угл. мин.

Если изображение δ' рассматривается глазом с расстояния наилучшего видения, то линейный размер этого изображения должен составлять $250\text{tg}2' = 0,15$ или $250\text{tg}4' = 0,3$. Таким образом, можно составить неравенство

$$0,15 \leq \frac{\lambda}{2A} \overline{\Gamma}_M \leq 0,3.$$

Полагая $\lambda = 0,00055$ мм, из предыдущей формулы составим для увеличения микроскопа следующее неравенство:

$$500A \leq \overline{\Gamma}_M \leq 1000A. \quad (9.16)$$

Увеличение, удовлетворяющее неравенству (9.16), называют *полезным увеличением* микроскопа.

Применение микроскопа с увеличением менее $500A$ не даёт возможности различить все те детали, которые разрешает объектив с данной апертурой.

Выбирать увеличение более $1000A$ нецелесообразно, так как большое увеличение не обеспечит выявления каких-либо новых деталей в изображении предмета по сравнению с тем, какие различаются при полезном увеличении.

9.7. Объективы и окуляры микроскопа

Объектив является важнейшей частью микроскопа, определяющей светосилу, разрешающую способность и качество изображения. Объектив даёт действительное увеличенное изображение предмета с высокой степенью разрешения.

Основные характеристики: увеличение и числовая апертура. Чем выше требования к разрешающей способности микроскопа, тем больше должна быть числовая апертура объектива.

По характеру исправления аберраций объективы делят на следующие типы:

- ахроматы;
- апохроматы;
- планахроматы;
- планапохроматы.

В зависимости от увеличения и числовой апертуры объективы микроскопа условно можно разбить на три группы:

- малых увеличений и апертур ($V \leq 10^x$, $A \leq 0,20$);
- средних увеличений и апертур ($V \leq 40^x$, $A \leq 0,65$);
- больших увеличений и апертур ($V > 40^x$, $A > 0,65$).

Кроме того, объективы классифицируют по свойствам иммерсии:

- сухие системы (без иммерсии);
- с водной иммерсией;
- с масляной иммерсией и глицериновой иммерсией (для ультрафиолетовой области спектра).

Объективы

Объективы-ахроматы (рис. 9.5) наиболее распространены, имеют простую конструкцию. В них исправлена сферическая aberrация, устранён хроматизм положения для двух длин волн.

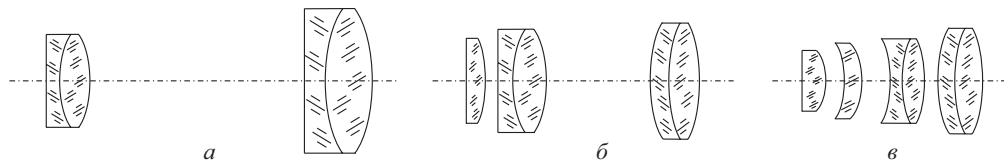


Рис. 9.5. Объективы-ахроматы

Объективы-ахроматы с увеличением выше пяти крат и малой апертурой (не более 0,2) состоят обычно из двух компонентов (рис. 9.5, а). Для увеличения апертуры до 0,3 добавляют третий компонент в виде простой линзы (рис. 9.5, б). Иммерсионные объективы-ахроматы больших увеличений состоят из четырёх компонентов. На рис. 9.5, в представлена схема такого объектива с увеличением 90^x и апертурой 1,25.

Объективы-апохроматы (рис. 9.6) являются наиболее совершенными по качеству изображения.

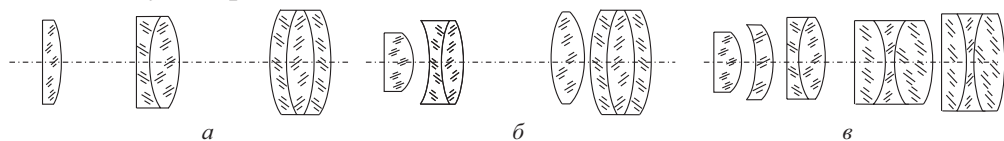


Рис. 9.6. Объективы-апохроматы

Они отличаются хорошей коррекцией в отношении вторичного спектра. Объективы-апохроматы с числовой апертурой до 0,3 состоят из трёх компонентов (рис. 9.6, а). На рис. 9.6, б приведена схема объектива-апохромата с увеличением 20^x и апертурой 0,65, на рис. 9.6, в — схема иммерсионного объектива с увеличением 90^x и апертурой 1,3.

Планахроматы и планапохроматы (рис. 9.7). Эти объективы отличаются от рассмотренных ранее плоским полем, так как в них исправлена кривизна изображения. Это имеет важное значение при микрофотографировании.

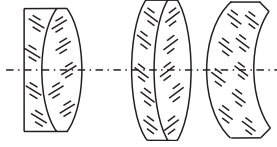


Рис. 9.7. Объектив-планахромат

Для исправления кривизны изображения в оптическую схему объектива вводится толстый мениск — компенсатор.

Окуляры микроскопов

Схемы окуляров микроскопов приведены на рис. 9.8.

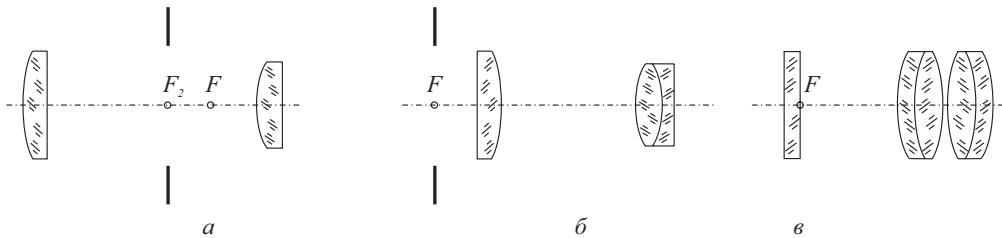


Рис. 9.8. Окуляры микроскопов

Окуляры Гюйгенса (рис. 9.8, а). Их используют преимущественно с объективами-ахроматами. Состоят из двух плосковыпуклых линз — коллектива и глазной линзы. Передний фокус окуляра находится между его линзами, поэтому общая длина микроскопа с окуляром Гюйгенса меньше, чем с другими окулярами. Полевая диафрагма находится в переднем фокусе глазной линзы. Выпускают окуляры с увеличениями 4, 5, 7, 10 и 15^x; линейное поле их соответственно 24, 23, 18, 14 и 8 мм; угловое поле не более 30°.

Окуляры Кельнера (рис. 9.8, б). Эти окуляры также состоят из двух компонентов, но, в отличие от окуляра Гюйгенса, их глазная линза состоит из двух частей. Полевая диафрагма находится в передней фокальной плоскости; угловое поле 40–50°.

Измерительные окуляры (рис. 9.8, в). В передней фокальной плоскости окуляра помещена сетка со шкалой, имеющей определённую цену деления. Измерительные окуляры бывают разных типов; на рисунке приведена схема симметричного измерительного окуляра.

9.8. Осветительные системы микроскопа

В микроскопах для интенсивного освещения препаратов применяют специальные осветительные устройства.

Оптические системы осветительных устройств делятся на системы:

- для наблюдений в проходящем свете (прозрачные предметы);
- для наблюдений в отражённом свете (непрозрачные предметы).

Осветительные системы для наблюдений в проходящем свете.

Коденсоры. Коллекторы

Простейшим устройством для направления света от окна или лампы накаливания является двустороннее зеркало, одна сторона которого плоская, другая — сферическая. Вращением зеркала вокруг горизонтальной оси меняют его стороны (рис. 9.9).

Если размеры источника велики, то используют плоскую сторону зеркала (рис. 9.9, а); при небольших размерах источника используют сферическое зеркало (рис. 9.9, б). Такое зеркало пригодно лишь для объективов с малыми апертурными углами.

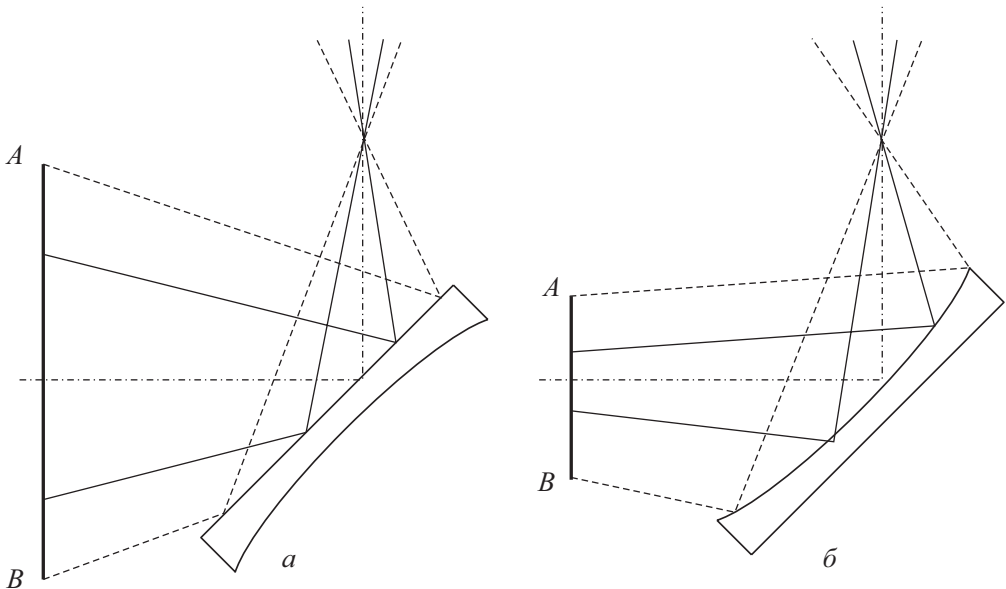


Рис. 9.9. Освещение предмета с помощью зеркала

Для освещения предметов при работе с объективами большой апертуры применяют конденсоры, числовая апертура которых больше или равна числовой апертуре объектива, в противном случае резко снижается разрешающая способность микроскопа (рис. 9.10).

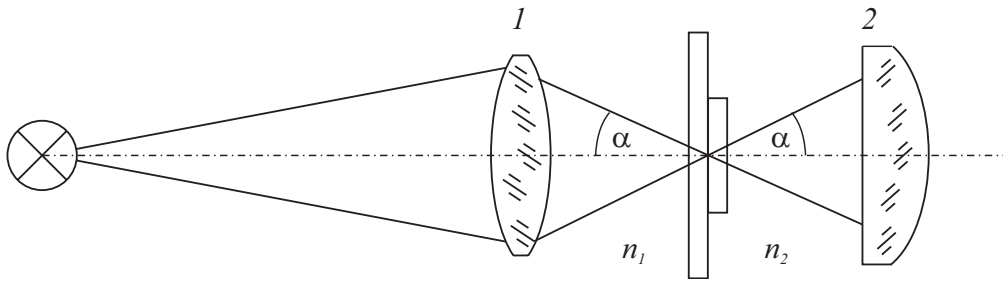


Рис. 9.10. Освещение предмета с помощью конденсора

Конденсор *1* в уменьшенном виде проецирует тело накала источника света в плоскость предмета, точнее — из-за неравномерной яркости нити лампы несколько ближе или дальше предметной плоскости. Недостаток: апертура и поле конденсора не ограничены, поэтому много рассеянного света, ухудшающего условия наблюдения.

Наиболее совершенными являются *осветительные системы Аббе и Келера*. Они применяются в микроскопах, у которых АД расположена в задней фокальной плоскости микроскопа и, следовательно, входной зрачок — в бесконечности.

Осветитель Аббе. Ирисовая диафрагма *3* (рис. 9.11) расположена в фокальной плоскости конденсора *4* и является его АД (апертурная диафрагма) и входным зрачком, при этом его выходной зрачок окажется в бесконечности. Там же находится входной зрачок микроскопа, и оба зрачка получаются совмещёнными.

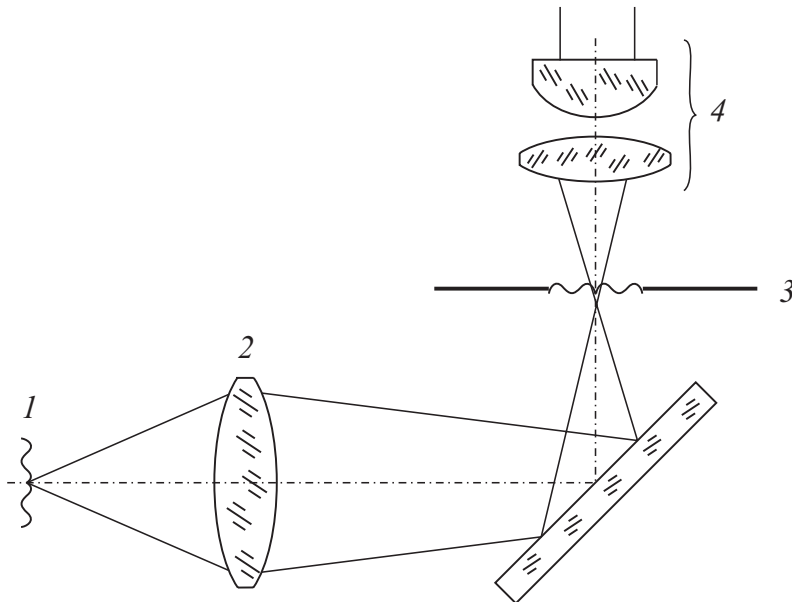


Рис. 9.11. Схема осветителя Аббе

Изменяя размер ирисовой диафрагмы, можно сделать одинаковыми диаметры обоих зрачков и тем самым уменьшить количество рассеянного света. Коллектор 2 проецирует нить лампы 1 в плоскость АД и в конечном счёте — во входной зрачок микроскопа.

Вследствие того, что реальный источник выделяет много тепловой энергии, его нельзя ставить в плоскость АД, поэтому вместо источника в плоскость АД помещают его изображение, спроектированное коллектором. Это изображение полностью заполняет АД.

Осветитель Келера (рис. 9.12) применяется во всех отечественных микроскопах.

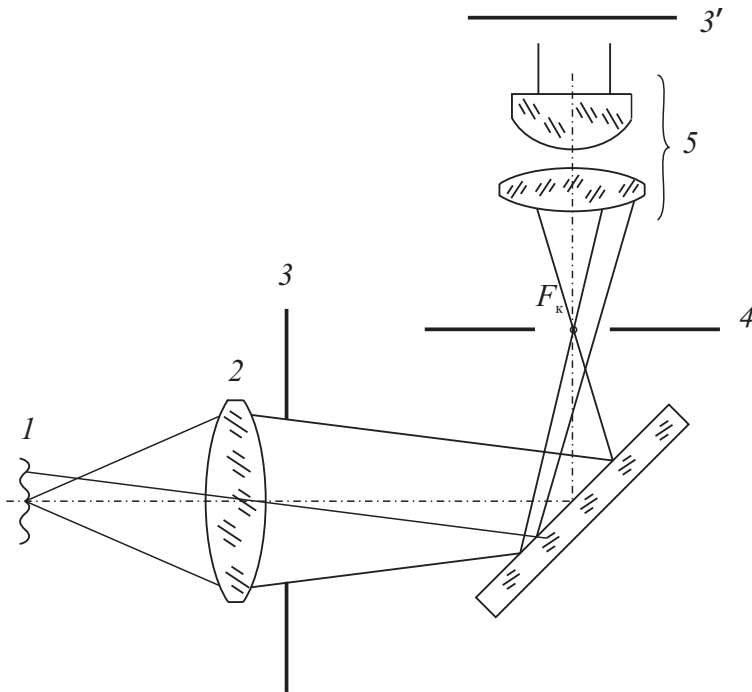


Рис. 9.12. Схема освещения по методу Келера

Коллектор 2 проецирует источник света 1 в плоскость АД 4, расположенную в фокальной плоскости конденсора 5, вследствие чего изображение источника света конденсором оказывается в бесконечности, т. е. во входном зрачке микроскопа.

Полевая диафрагма 3 проецируется конденсором в плоскость предмета. Изменяя её размер, можно получить её изображение с размером, равным линейному полю микроскопа.

Описанная схема позволяет получить равномерное освещение поля микроскопа от источника с неравномерной яркостью тела накала, так как сама диафрагма равномерно освещена.

Осветительные системы для наблюдения непрозрачных предметов

Для того чтобы непрозрачный предмет был виден в микроскоп, его необходимо освещать сверху. Изображение предмета получается за счёт отражённых от предмета лучей или лучей, отражённых элементами предмета. Вследствие этого поверхность предмета получается более или менее темной с ярко освещёнными отдельными деталями или неровностями на ней.

Такой способ наблюдения называется *наблюдением в тёмном поле*.

При небольших увеличениях микроскопа (в этом случае расстояние между предметом и объективом не слишком мало) предмет можно освещать сверху, помещая источник сбоку. Для этой цели можно использовать фонарик с электрической лампочкой (рис. 9.13).

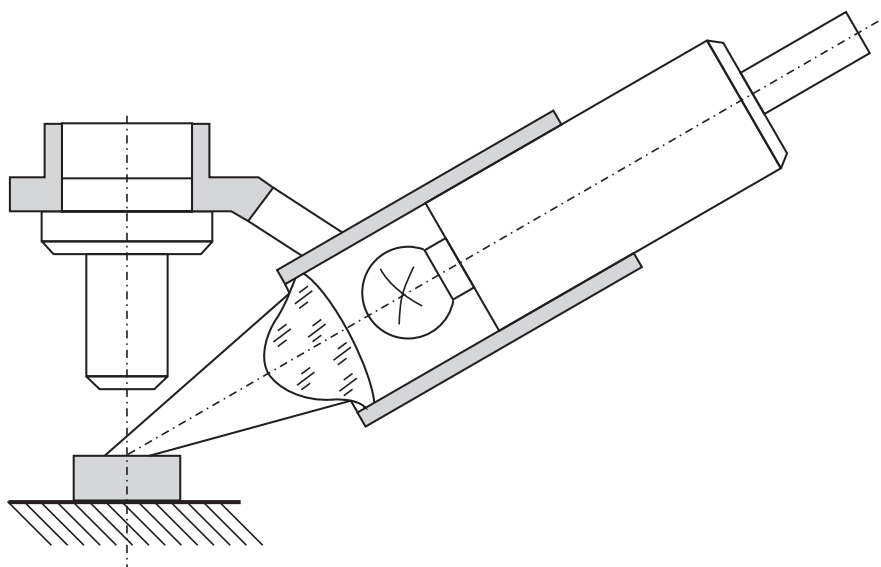


Рис. 9.13. Боковое освещение непрозрачных предметов

Недостаток: боковое одностороннее освещение искажает форму предмета.

Для всестороннего освещения применяют устройства, называемые *опак-иллюминаторы*.

Предмет освещается через объектив микроскопа так, что объектив становится частью осветительной системы (рис. 9.14). Между объективом и окуляром устанавливают призму-куб с полупрозрачной гипотенузной гранью или тонкую полупрозрачную пластинку под углом 45° к оптической оси микроскопа.

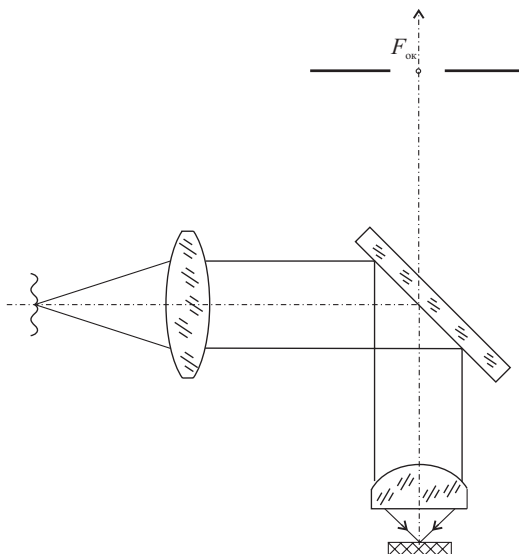


Рис. 9.14. Схема опак-иллюминатора

9.9. Типы микроскопов

Биологические микроскопы

Биологические микроскопы представляют собой наиболее распространённую группу приборов как по количеству разнообразных моделей, так и по массовости промышленного выпуска.

Область применения этих микроскопов давно вышла за рамки биологии и продолжает расширяться. Биологические микроскопы применяются в биологических, медицинских, физических, химических, ботанических и других лабораториях.

В зависимости от назначения микроскопы отличаются друг от друга по конструкции, комплекту оптики и принадлежности.

Все биологические микроскопы условно можно разделить на нижеследующие группы.

Микроскопы биологические упрощённые с прямым и наклонным тубусом; у них может отсутствовать револьвер для объективов, конденсор, механизм точной фокусировки. Эти микроскопы служат для простейших исследований и учебных целей в школах и техникумах.

Микроскопы биологические рабочие имеют механизм грубой и точной фокусировки, револьвер для объективов, конденсор и устройство для перемещения препарата в горизонтальной плоскости при помощи предметного столика и препаратопроводителя. Они предназначены в основном для стандартных исследований. Например: МБР-1, МБР-2, МБР-3, МБД-1 —

дорожный биологический микроскоп, для транспортировки укладывается в специальный металлический ящик.

Микроскопы биологические исследовательские

Большой биологический микроскоп МББ-1А представляет собой наиболее простую модель и применяется для исследования объектов в проходящем свете в светлом и тёмном поле, а также в поляризованном свете. Для наблюдения по методу фазового контраста в комплекте имеется фазово-контрастное устройство КФ-4.

Осветительная система устроена по методу Келера, микроскоп имеет съёмный бинокулярный тубус и прямой выдвижной тубус, который применяется при фотографировании или при визуальном наблюдении с нестандартными объективами. Набор объективов и окуляров позволяет получить увеличения в пределах 27–2475 крат.

Микроскоп МБИ-11 в отличие от предыдущего может работать при смешанном освещении, т.е. при одновременном освещении снизу и сверху. Конструкция микроскопа позволяет в отражённом свете исследовать предметы высотой до 90 мм.

Инвентированные биологические микроскопы применяются для наблюдения за растущими вне организма тканями и клетками; в этих микроскопах объектив расположен под предметным столиком. Например: микроскоп МБИ-13 позволяет производить визуальное наблюдение, фотографирование и киносъёмку культур тканей, находящихся в питательной среде в специальной кювете при любой заданной температуре от 25 до 42 °С.

Люминесцентные микроскопы

Флюоресцентная микроскопия за последние годы находит все более широкое применение во многих отраслях науки и техники вследствие чрезвычайно высокой чувствительности этого метода.

Современные люминесцентные микроскопы позволяют осуществить флюоресцентно-микроскопический количественный и качественный анализы.

В таких микроскопах возбуждение флюоресценции объектов в падающем свете через объектив микроскопа стало возможным только после разработки opak-иллюминатора.

Для изучения микроструктуры живого объекта применяют контактные объективы, которые вплотную подводят к исследуемому живому органу. Исследования показали, что параметры ультрафиолетовой флюоресценции биологических объектов *чувствительно изменяются* при изменении их функционального состояния.

Ультрафиолетовые и инфракрасные микроскопы

Ультрафиолетовые микроскопы

Ультрафиолетовая микроскопия занимает важное место в области биологии и медицины. Причина — большой интерес к процессам, происходящим в живой клетке.

Известно, что основные вещества клеток имеют максимум поглощения в ультрафиолетовой области спектра (например, нуклеиновые кислоты имеют максимум поглощения при $\lambda = 260$ нм, тогда как в видимой области они совершенно прозрачны).

Благодаря этому можно изучить распределение и концентрацию нуклеиновой кислоты, имеющей большое значение в жизнедеятельности клетки.

Основой всех методов абсорбционного анализа (абсорбция света — поглощение света при прохождении через вещество) нуклеиновых кислот в клетках является закон, согласно которому оптическая плотность вещества D равняется произведению некоторого коэффициента k , зависящего от длины волны света, на концентрацию вещества α и толщину d исследуемого объекта:

$$D = k\alpha d.$$

Таким образом, измерив оптическую плотность и толщину препарата, можно вычислить концентрацию вещества в клетке. Например: микроскоп исследовательский ультрафиолетовый МУФ-6 — одно из назначений — фотографическая регистрация оптической плотности и спектров поглощения различных участков препаратов при освещении различных участков препаратов монохроматическим светом в интервале длин волн 250—700 нм с последующей обработкой пластинок на микрофотометре МФ-2.

Инфракрасные микроскопы

Инфракрасные лучи применяют для исследования органических и неорганических объектов.

Известно, что рудные минералы (молибденит, эрагонит, антимонит, блеклые руды и т. д.) непрозрачны в видимой области спектра, но пропускают ближнее инфракрасное излучение. Это даёт возможность вести диагностику и определять в таких минералах соосность, спайность, углы оптических осей, показатели преломления и др.

Электрические свойства монокристаллов кремния существенно зависят от наличия в них различных включений и прочих дефектов. Наблюдение в инфракрасном свете позволяет выявить эти дефекты.

Микроскоп инфракрасный МИК-4 предназначен для исследования полупроводников, минералов и других объектов. Преобразование инфракрасного изображения в видимое достигается с помощью ЭОП типа П-4. Увеличение — до 5260 крат.

Поляризационные микроскопы

Поляризационные микроскопы используют для изучения анизотропных сред и объектов, у которых оптические свойства по разным направлениям неодинаковы.

Объект освещают поляризованным светом и исследуют анизотропию.

Глава 10. ПРОЕКЦИОННЫЕ СИСТЕМЫ

10.1. Виды и особенности проекционных систем

Оптические системы, предназначенные для получения изображения предмета на экране, называются *проекционными*.

Проекционные системы различают двух видов: эпископические и диаскопические.

Если предмет непрозрачен и освещается с лицевой стороны, а проецирование его происходит отражёнными от предмета лучами, то проекция такого вида называется *эпископической* (рис. 10.1), или проекцией в отражённом виде.

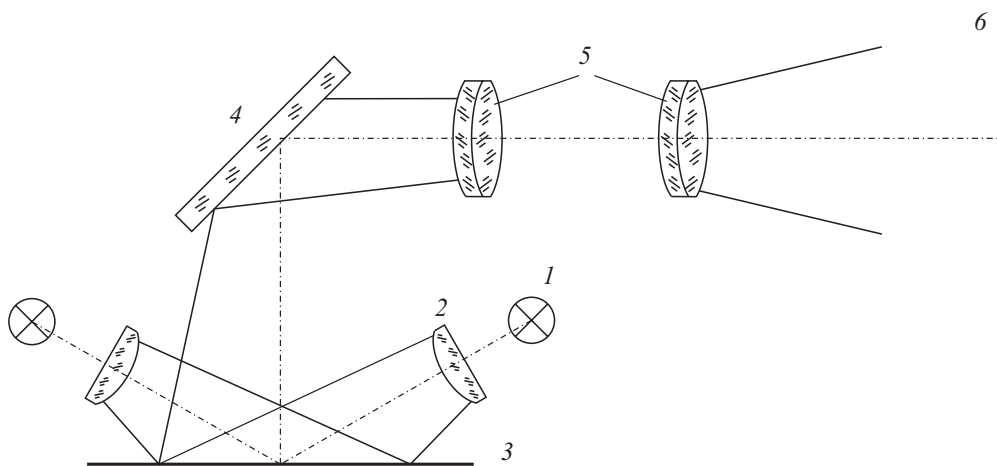


Рис. 10.1. Принципиальная оптическая схема эпипроекционной системы:

1 — источник света; 2 — конденсор; 3 — освещаемый предмет;

4 — зеркало; 5 — объектив; 6 — экран

Если предмет прозрачен и освещается проходящими сквозь него лучами, то проекция такого вида называется *диаскопической* (рис. 10.2), или проекцией в проходящем свете.

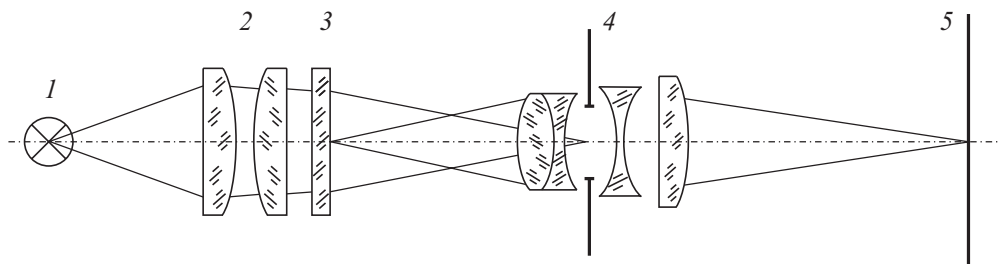


Рис. 10.2. Принципиальная оптическая схема диапроекционной системы:
 1 — источник света; 2 — конденсор; 3 — диапозитив; 4 — объектив; 5 — экран

Наиболее распространённой группой проекционных приборов являются диаскопические приборы, а именно:

- кинопроекционные аппараты;
- фотоувеличители;
- проекционные устройства для контроля деталей и пр.

Эпископические приборы применяют для проекции на экран в увеличенном виде непрозрачных картин, рисунков, текстов книги при чтении лекций большим группам слушателей.

Имеются проекционные приборы, в которых используются оба вида проекции; такие приборы называются *эпидиаскопами*.

Оптическая схема любого проекционного прибора включает:

- источник света;
- осветительную систему;
- проекционный объектив.

Оптические характеристики проекционных систем:

- размер проецируемого предмета;
- размер экрана или масштаб изображения;
- расстояние от проекционного объектива до экрана;
- освещённость изображения.

10.2. Осветительные системы

Назначение осветительной системы — собрать возможно большую часть общего светового потока источника света и направить его на экран.

Проекционная система должна направлять через каждую точку проецируемого диапозитива пучки света примерно равной апертуры, заполняющей входной зрачок проекционного объектива.

Существует две оптические схемы осветительной системы диапроекции:

1) осветительная система образует изображение тела накала источника света в плоскости входного зрачка проекционного объектива 4 или вблизи

него (рис. 10.3). Эту схему осветительной системы применяют в том случае, если яркость тела накала неравномерна по его площади, а также если размеры светящего тела малы;

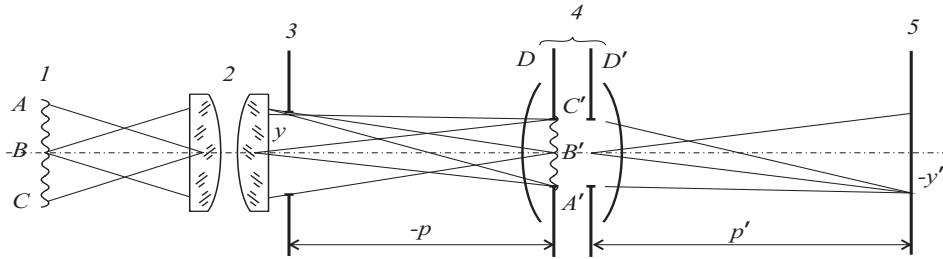


Рис. 10.3. Принципиальная оптическая схема осветителя, изображающего источник света во входной зрачок объектива:

1 — источник света; 2 — конденсор; 3 — кадровое окно; 4 — проекционный объектив; 5 — экран

2) осветительная система образует изображение тела накала в плоскости проецируемого предмета 3 (кадрового окна) или вблизи него (рис. 10.4).

Эту схему применяют в том случае, если источник света имеет равномерную яркость и тело накала излучения сплошное, поскольку структура тела накала изображается в плоскости предмета.

При освещении по второй схеме предмет сильно нагревается, поэтому её применяют в кинопроекторных аппаратах, где кадры чередуются с большой скоростью и отдельный кадр не успевает нагреться до опасного предела.

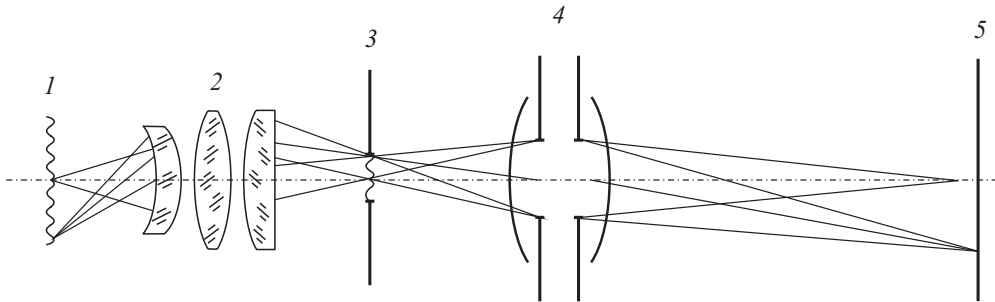


Рис. 10.4. Принципиальная оптическая схема осветителя, изображающего источник света в кадровое окно: 1 — источник света; 2 — конденсор; 3 — кадровое окно; 4 — проекционный объектив; 5 — экран

Различают три типа осветительных систем по их конструкции:

- системы линзовые (конденсоры);
- системы зеркальные;
- системы зеркально-линзовые.

Оптические характеристики осветительной системы:

- фокусное расстояние f' ;
- линейное увеличение V ;
- угол охвата в пространстве предметов 2σ .

Углом охвата осветительной системы называют двойной апертурный угол в пространстве предметов. Чем больше угол охвата, тем большая часть светового потока источника света используется осветительной системой.

Линзовые осветительные системы (конденсоры)

Конструкция конденсаторов определяется линейным увеличением и углом охвата; чем больше угол охвата, тем сложнее его конструкция. Угол охвата и линейное увеличение имеют для каждой конструкции свои предельные значения.

Обычно конденсоры содержат только положительные линзы, поэтому они имеют хроматическую aberrацию.

Простейший сферический однолинзовый конденсор — это двояковыпуклая линза (рис. 10.5, а). Угол охвата — $2\sigma = 20\text{--}25$ град, наиболее рациональное увеличение, равное (-1^x) ; при таком увеличении радиусы кривизны линз одинаковы.

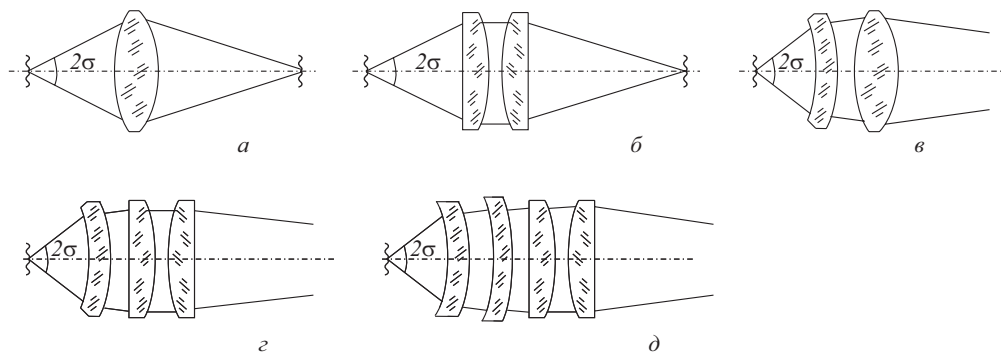


Рис. 10.5. Конденсоры: а — однолинзовый; б — двухлинзовый; в — двухлинзовый конденсор с апланатическим мениском; г — трёхлинзовый; д — четырёхлинзовый

Двухлинзовый конденсор позволяет увеличить угол охвата до 50° , линейное увеличение — от -1 до -3^x , для больших увеличений от -10 до -15^x используют двухлинзовый конденсор, у которого первая линза — апланатический мениск, а вторая — двояковыпуклая (рис. 10.5, б, в).

Трёхлинзовый конденсор имеет угол охвата $60\text{--}70^\circ$, линейное увеличение — от $-1,5$ до -6^x (рис. 10.5, г).

Четырёхлинзовый конденсор имеет угол охвата не менее $80\text{--}90^\circ$, линейное увеличение — не менее -6^x (рис. 10.5, д).

Иногда в целях более полного использования светового потока устанавливают рефлектор I (сферическое зеркало), в центре кривизны которого помещается тело накала (рис. 10.6).

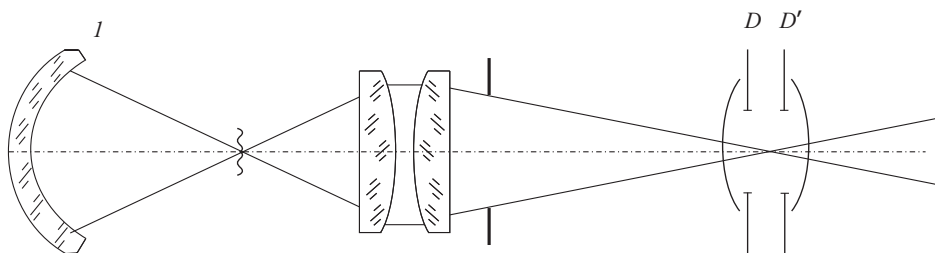


Рис. 10.6. Конденсор с рефлектором

Угол охвата рефлектора равен углу охвата конденсора. Зеркало устанавливают с небольшим наклоном, благодаря чему изображение нитей лампы, даваемое рефлектором, образуется рядом с самими нитями (рис. 10.7). Применение рефлектора увеличивает габаритную яркость на 20–30 %.

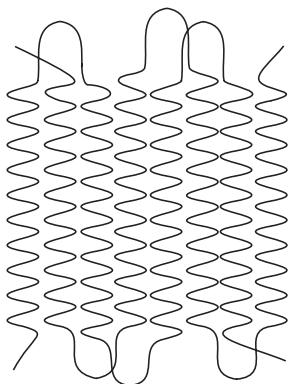


Рис. 10.7. Изображение нитей лампы рефлектором

На рис. 10.8 приведена схема конденсора, состоящего из двух плоско-выпуклых линз с асферическими поверхностями; увеличение этого конденсора — 1 крат, угол охвата — 125° .

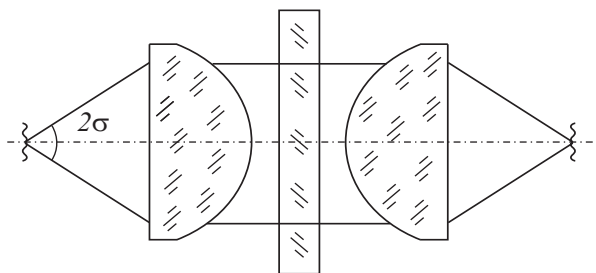


Рис. 10.8. Конденсор с асферическими поверхностями

Зеркальные осветительные системы

Простейшей системой является вогнутое сферическое зеркало, имеющее угол охвата около 110° и линейное увеличение порядка -5^\times . Зеркало с таким охватом имеет большую сферическую aberrацию, что приводит к большим потерям светового потока.

Чаще используется эллипсоидное зеркало (рис. 10.9). Источник света в виде вольтовой дуги располагается в одном фокусе отражателя, а изображение получается во втором фокусе, который совмещается со входным зрачком объектива или с плоскостью кадрового окна. Световой поток используется наиболее полно, и угол охвата достигает 140° .

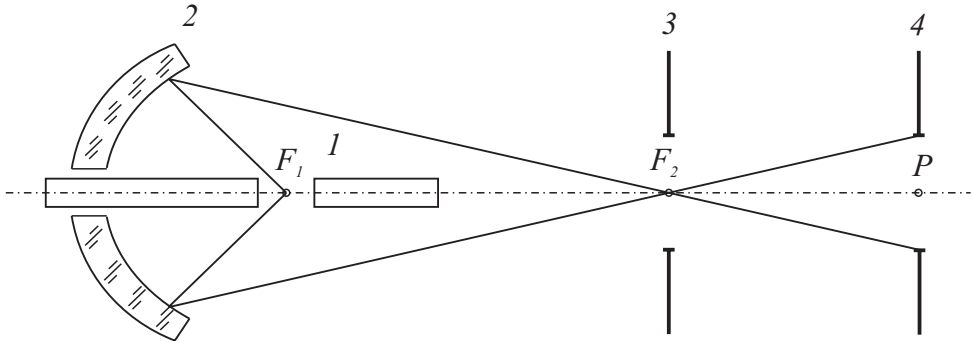


Рис. 10.9. Эллипсоидное зеркало в качестве осветителя:

1 — источник света; 2 — эллипсоидное зеркало;
3 — кадровое окно; 4 — входной зрачок объектива

Зеркальные осветительные системы применяют и в эпiscopических установках.

Например, в фокусе параболического зеркала расположена дуга (рис. 10.10), после зеркала лучи выходят параллельным пучком и, отражаясь от наклонного зеркала, равномерно освещают проецируемую непрозрачную картину.

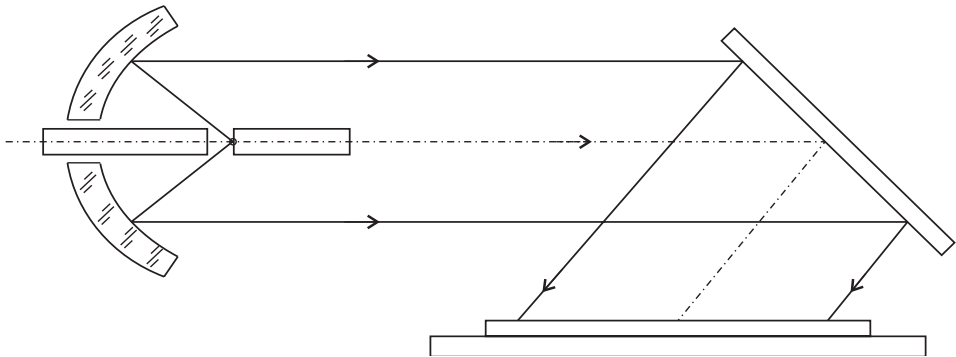


Рис. 10.10. Зеркальная осветительная система

Зеркально-линзовые осветительные системы

В качестве примера приведена система, состоящая из параболического или сферического зеркала и линзы с асферической поверхностью (рис. 10.11). В фокусе зеркала расположен источник света; на линзу падает отражённый от зеркала параллельный пучок лучей. Угол охвата равен 135° , линейное увеличение порядка 5^x-8^x .

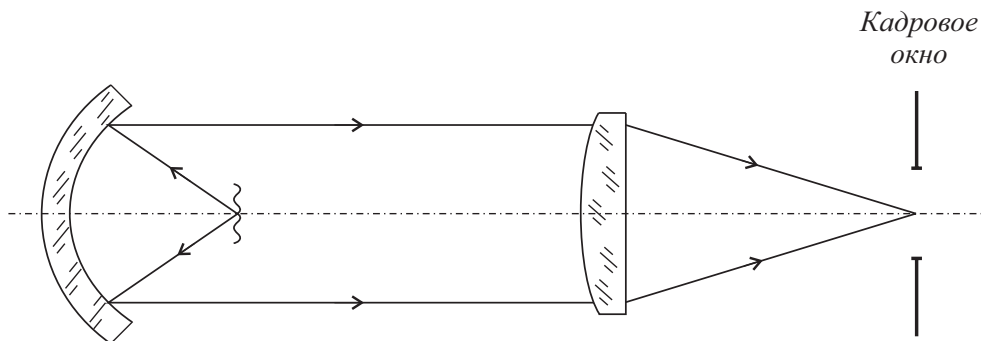


Рис. 10.11. Зеркально-линзовая осветительная система

10.3. Проекционные объективы

Проекционные объективы создают изображение предмета на экране. Качество проекции зависит от свойств объектива, который должен обеспечивать:

- соответствие распределения освещённости в изображении на экране распределению яркости на диапозитиве (плёнке), а следовательно, объектив не должен иметь виньетирования;
- чёткое изображение на экране, а также правильную передачу контраста; следовательно, в объективе должны быть исправлены все аберрации;
- геометрическое подобие изображения проектируемому предмету.

Проекционные объективы характеризуются:

- фокусным расстоянием;
- относительным отверстием;
- угловым полем;
- разрешающей способностью.

Фокусное расстояние определяют по формуле

$$f' \cong \frac{S'}{(1-V_{об})}, \quad (10.1)$$

где s' — расстояние от объектива до экрана; V — линейное увеличение объектива, равное a'/a ; a — ширина кадра; a' — ширина экрана.

Относительное отверстие объектива выбирают в соответствии с заданной освещённостью экрана и яркостью источника света:

$$\left(\frac{D}{f'}\right)^2 = \frac{4E'(1-V_{об})^2}{\pi B\tau}. \quad (10.2)$$

При большом увеличении объектива, что имеет место при кинопроекции,

$$\left(\frac{D}{f'}\right)^2 = \frac{4E'V_{об}^2}{\pi B\tau},$$

где E — освещённость изображения; B — яркость источника света, кд/м²; τ — коэффициент пропускания оптической системы.

Угловое поле зрения объектива определяется наибольшим размером проецируемого предмета и фокусным расстоянием:

$$\operatorname{tg}\omega = \frac{y}{f'+[x]} = \frac{y}{s}, \quad (10.3)$$

где Y — размер, равный половине диагонали диапозитива:

$$Y = \frac{\sqrt{a^2 + b^2}}{2} \quad (a, b \text{ — стороны диапозитива}).$$

Разрешающая способность объектива определяется визуально и измеряется числом раздельно различимых линий на миллиметре изображения, например миры:

$$N_{об} \geq \frac{V_{об}}{\varepsilon_{глаза} l_{\min}}, \quad (10.4)$$

где l_{\min} — минимальное расстояние от экрана до ближайшего ряда зрителей; $\varepsilon_{глаза}$ — угловой предел разрешения глаза (1 угл. мин).

Проекционные объективы по области применения делятся на три группы:

- кинопроекционные;
- объективы для диаскопической проекции;
- объективы для эпископической проекции.

Примеры

1. В качестве кинопроекционных объективов применяют светосильные, сверхсветосильные с относительным отверстием 1:2 и до 1:1,2.

Выпускают следующие марки: П-5, П-6, РО-500-1, ОКП1-55-1, ОКП3-75-1 и др. Фокусные расстояния — от 90 до 180 мм (рис. 10.12–10.14).

2. Объективы для диаскопической и эпископической проекции.

Для проекции на экран применяют самые различные объективы, в том числе и фотографические: «Триплет», «Индустар-51», «Уран-12», «Са-

турн-2», РО-16, РО-117 и др. Фокусные расстояния — 200–500 мм с относительным отверстием 1:2,5–1:4,5 (рис. 10.15).

Объективы бывают панкратические, тогда можно плавно регулировать размер изображения без изменения проекционного расстояния.

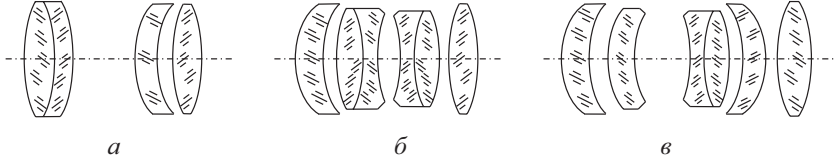


Рис. 10.12. Объективы для кинопроекции 35-мм фильмов:
а — П-5; б — РО-501-1; в — ОКП-1-55-1

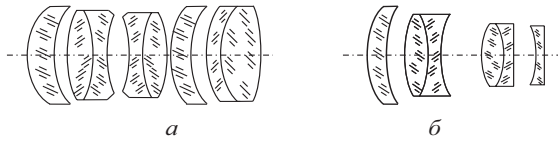


Рис. 10.13. Объективы для кинопроекции 16-мм фильмов:
а — ОКП-35-1; б — ОКП-1-50-1

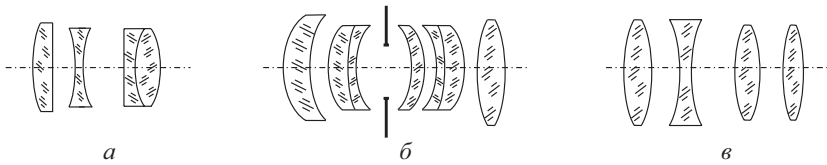


Рис. 10.14. Объективы для кинопроекционных систем:
а — «Индустар-51»; б — «Уран-12»; в — «Сатурн-2»

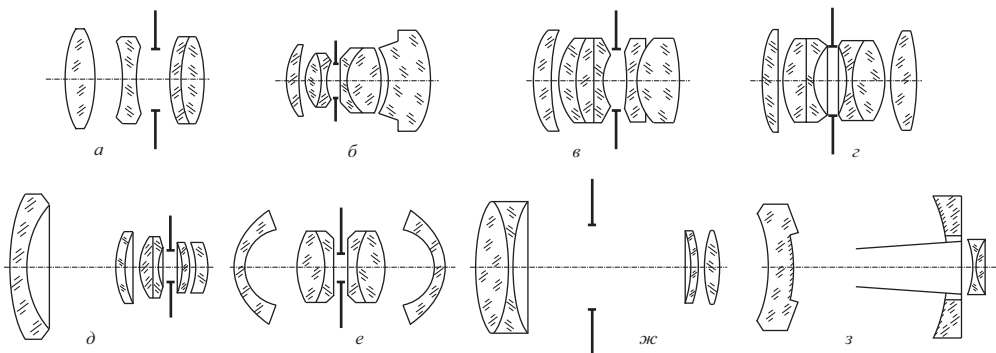


Рис. 10.15. Оптические схемы фотографических объективов:
а — «Индустар»; б — «Юпитер»; в — «Юпитер-8»; г — «Гелиос-40»; д — «Мир-1»;
е — МР-102; ж — «Телемар-22»; з — МТО-500

10.4. Освещённость экрана

Освещённость экрана — одна из основных характеристик проекционного прибора — должна быть указана в ТУ и обязательно проверена без диапозитива или фильма.

При небольших увеличениях и малых расстояниях до экрана освещённость считается достаточной, если она составляет 20–25 лк; в больших залах и кинотеатрах — 50–100 лк.

Зная размер экрана и требуемую освещённость, можно определить световой поток, необходимый для освещения экрана:

$$F' = E'_0 S',$$

где F' — световой поток, лм; E'_0 — освещённость в центре экрана, лк; S' — площадь экрана, м².

Но известно, что $F' = \tau F$, где τ — коэффициент пропускания проекционной системы; F — световой поток, испускаемый источником света.

Для практических расчётов освещённости экрана в случае диапроекции применяют формулу

$$E'_{\text{диапр}} = \frac{\pi\tau B}{4} \frac{\left(\frac{D}{f'}\right)^2}{(1 - V_{\text{об}})^2}. \quad (10.5)$$

Для кинопроекции V объектива имеет большие значения и $(1 - V) \approx V$, поэтому формулу можно упростить:

$$E'_{\text{кинопр}} = \frac{\pi\tau B}{4} \frac{\left(\frac{D}{f'}\right)^2}{v_{\text{об}}^2}. \quad (10.6)$$

В сложной кинопроекционной системе потери света достигают 70%. Габаритная (средняя) яркость B указывается в справочниках и каталогах на источники света.

Глава 11. ФОТОГРАФИЧЕСКИЕ СИСТЕМЫ

11.1. Фотографический объектив и его характеристики

Фотografические системы получили в настоящее время широкое применение в различных областях науки и техники. Основным элементом системы является фотографический объектив.

Фотографическим объективом называется оптическая система, служащая для получения действительных изображений предметов на светочувствительном слое (плёнке или фотопластинке).

Основные оптические характеристики фотографического объектива:

- фокусное расстояние;
- относительное отверстие;
- угловое поле;
- разрешающая способность в центре и на краю;
- коэффициент пропускания;
- коэффициент геометрического виньетирования.

Фокусное расстояние фотографического объектива определяет масштаб изображения на снимке, так как линейное увеличение пропорционально фокусному расстоянию: чем больше фокусное расстояние объектива, тем крупнее изображение на снимке.

$$v = -\frac{f'}{x}.$$

Для получения резкого изображения данного предмета необходимо, чтобы светочувствительный слой фотоплёнки совпадал с изображением этого предмета.

Положение предмета относительно объектива может быть задано расстоянием S от объектива или расстоянием \bar{L} от плоскости плёнки. Если предмет удалён на большое расстояние, масштаб изображения можно определить по приближенной формуле:

$$V \approx f'/S \text{ или } V \approx f'/\bar{L}. \quad (11.1)$$

Длиннофокусные объективы позволяют получить резкое изображение более мелких деталей предмета.

Относительное отверстие — это величина, равная отношению диаметра входного зрачка к его фокусному расстоянию: D/f .

Величина, обратная относительному отверстию, называется *диафрагменным числом*: $k = f'/D$.

Относительное отверстие определяет освещённость изображения E' , так как

$$E' = \frac{\pi B \tau}{4} \cdot \left(\frac{D}{f'} \right)^2 \frac{V_p^2}{(V_p - V)^2}, \quad (11.2)$$

где τ — коэффициент пропускания объектива; B — яркость предмета; V_p — линейное увеличение в зрачках; V — линейное увеличение (масштаб снимка).

Если предмет находится на большом расстоянии, то $S \rightarrow \infty$; $x \rightarrow \infty$; $\beta \rightarrow 0$, и формула примет вид

$$E' = \frac{\pi B \tau}{4} \cdot \left(\frac{D}{f'} \right)^2. \quad (11.3)$$

Если съёмку ведут с малых расстояний (репродукционная съёмка), то увеличение в зрачках принимают равным единице, так как для большей части репродукционных объективов оно близко к единице. В этом случае можно пользоваться приближенной формулой:

$$E'_{\text{репрод}} = \frac{\pi B \tau}{4} \cdot \left(\frac{D}{f'} \right)^2 \frac{1}{(1 - V)^2}. \quad (11.4)$$

Величина, равная квадрату относительного отверстия, называется *геометрической светосилой объектива*:

$$\left(\frac{B}{f'} \right)^2 = \left(\frac{1}{K} \right)^2, \quad (11.5)$$

где K — оцифровка делений шкалы диафрагмы.

Для изменения освещённости изображения фотообъективы снабжены апертурными диафрагмами переменного диаметра, их называют *ирисовыми*. При изменении диаметра такой диафрагмы меняется относительное отверстие и освещённость изображения. Эта диафрагма имеет шкалу, рассчитанную так, что при переходе от одного её деления к другому диаметр диафрагмы изменяется пропорционально $\sqrt{2}$, следовательно, освещённость изображения изменяется в 2 раза.

Значения относительных отверстий для оцифровки делений шкалы диафрагмы приведены ниже.

Относительное отверстие	1:1	1:1,4	1:2	1:2,8	1:4	1:5,6	1:8	1:11	1:16	1:22	1:32
Оцифровка делений шкалы k	1	1,4	2	2,8	4	5,6	8	11	16	22	32

В зависимости от значений относительного отверстия объективы условно можно разделить на нижеследующие группы.

Группа объектива	Относительное отверстие
Сверхсветосильные	более 1:1,2
Светосильные	от 1:3,5 до 1:2
Средней светосилы	от 1:6,3 до 1:3,5
Малосветосильные	менее 1:6,3

Светосильные и сверхсветосильные объективы применяют для съёмки быстро движущихся предметов (киносъёмка), а также слабо освещённых неподвижных предметов.

В любительской фотографии применяют объективы средней светосилы и светосильные.

Объективы с малой светосилой применяют в тех случаях, когда очень короткие экспозиции не требуются, например при архитектурной съёмке и съёмке ландшафтов.

Поле объектива называют ту часть пространства предметов, которая достаточно резко изображается фотообъективом.

Размер поля определяет *формат изображения*, он указывается в угловой мере или размерами фотокадра: например, 6×9 см или 24×36 см. Углы 2ω и $2\omega'$ в объективе равны, если отсутствует дисторсия изображения.

Для бесконечно удалённого предмета половину углового поля определяют по формуле

$$\operatorname{tg}\omega = -\frac{y'}{f'}, \quad (11.6)$$

где y' — половина диагонали кадра (снимка); f' — фокусное расстояние объектива.

Диагональ кадра $2y' = \sqrt{a^2 + b^2}$, где a и b — стороны кадра.

Если фотографируемый предмет расположен на конечном расстоянии, то

$$\operatorname{tg}\omega = -\frac{y'}{f'+x'} = -\frac{y'}{f'(1-V)}, \quad (11.7)$$

где x' — положение изображения относительно заднего фокуса объектива.

Из формул следует, что чем больше формат снимка, тем больше угловое поле зрения фотографического объектива.

По величине углового поля зрения фотографические объективы условно можно разделить на нижеследующие группы.

Объективы	Угол поля зрения, град
Малого углового поля зрения	<40
Среднего углового поля зрения	40–65
Широкоугольные	65–100
Сверхширокоугольные	> 100

Формат снимков, применяемых в фотографии, самый разнообразный — от 18×24 до 50×50.

10.2. Коэффициент пропускания и светорассеяния. Физическая светосила. Падение освещённости к краям поля изображения

В большинстве случаев апертурная диафрагма располагается между линзами объектива, тогда зрачком входа является её мнимое изображение, даваемое частью объектива стоящей впереди диафрагмы, а выходным зрачком — мнимое изображение, даваемое частью объектива расположенной позади диафрагмы.

В связи со сложностью оптических систем фотообъективов важное значение приобретает пропускание света фотообъективами. Введём понятие физической светосилы.

Физической светосилой называется произведение коэффициента пропускания на геометрическую светосилу:

$$\tau \left(\frac{D}{f'} \right)^2. \quad (11.8)$$

Коэффициент пропускания рассчитывается по ранее приведённой формуле. Наибольшие потери света обусловлены отражением от преломляющих поверхностей, поэтому в объективах с большим числом линз все оптические поверхности должны быть просветлены. При этом условии сложные фотографические объективы имеют высокий коэффициент пропускания (более 70 %).

Освещённость изображения, создаваемая фотообъективом, в центре и на краю поля неодинакова. Наблюдается падение освещённости к краям изображения.

Падение освещённости зависит от двух причин:

1) виньетирование световых пучков. Параллельный оптической оси пучок лучей ограничивается апертурной диафрагмой и опирается на полный диаметр выходного зрачка.

Пучки лучей, падающие на объектив под большими углами, начинают ограничиваться оправками линз. Лучи, образующие изображение на кра-

ях снимка, опираются не на полный диаметр выходного зрачка, а только на часть его. Происходит виньетирование световых пучков.

Коэффициентом виньетирования называют отношение площади сечения пучка лучей для какого-либо угла поля зрения в выходном зрачке к площади выходного зрачка при $\omega = 0$;

2) наклон пучков, идущих от точек предмета, находящихся на краю поля зрения и опирающихся на полный диаметр апертурной диафрагмы. В этом случае освещённость изображения на краю поля зрения определяется по формуле

$$E'_\omega = E'_0 \cdot \cos^4 \omega, \quad (11.9)$$

где E'_0 — освещённость изображения в центре поля.

Эта формула справедлива только при отсутствии виньетирования.

С учётом виньетирования получаем

$$E'_\omega = K_\omega E'_0 \cdot \cos^4 \omega. \quad (11.10)$$

В наиболее распространённых объективах, имеющих угловое поле 40–65°, коэффициент виньетирования достигает 20–30%, что считается допустимым. Падение освещённости от центра к краю при отсутствии виньетирования для таких объективов составляет 22–50%.

11.3. Глубина резко изображаемого пространства предметов

Предметы, изображаемые фотографическим объективом, лежат не в одной плоскости, а имеют некоторую пространственную протяжённость — глубину.

Плоскость предметов, сопряжённая с плоскостью, в которой помещается фотоплёнка, называется плоскостью наводки. Плоскость фотоплёнки называется плоскостью изображения. Точечные изображения на плёнке получаются только от тех точек предмета, которые расположены в плоскости наводки. Точки предмета, не лежащие в этой плоскости, будут изображаться в виде кружков рассеяния. Кружки рассеяния создают нерезкость изображения. Учитывая, что глаз наблюдателя не замечает нерезкости изображения на снимке, если угловой размер диаметра кружка рассеяния не превышает предельный угол разрешающей способности глаза, равный в среднем одной угловой минуте, можно найти предельное удаление точек пространства предметов от плоскости наводки.

Пусть объектив, изображённый в виде входного и выходного зрачков, сфокусирован на плоскость Q — плоскость наводки (рис. 11.1). В сопряжённой плоскости Q' помещена фотоплёнка.

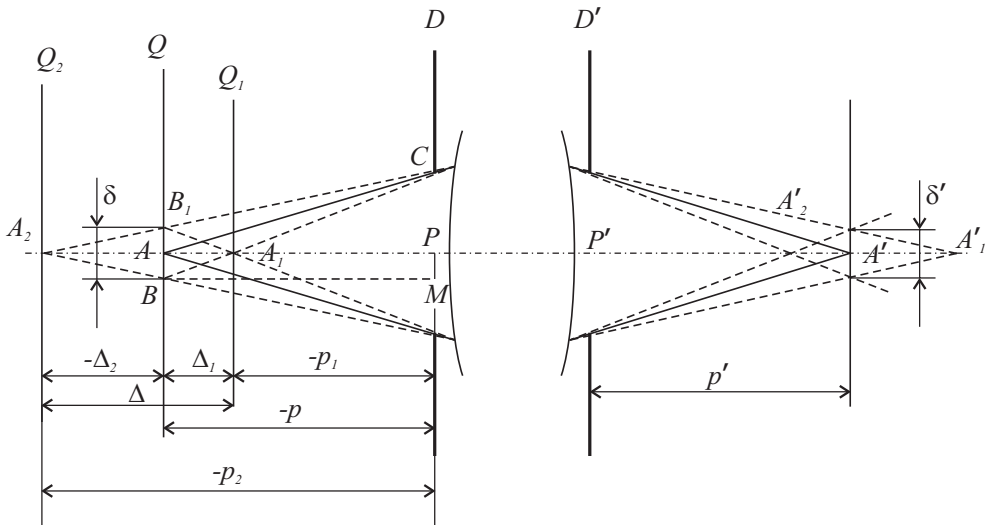


Рис. 11.1. Глубина резкости в пространстве предметов

Не учитывая остаточных aberrаций, можно считать, что точки, расположенные в плоскости Q , изобразятся в виде точек в плоскости Q' (точки A и A').

Рассмотрим другую плоскость Q_1 в пространстве предметов, которая расположена перед плоскостью наводки. Лучи, выходящие из точки A_1 плоскости Q_1 , образуют в плоскости Q' изображение этой точки в виде кружка рассеяния диаметром δ' .

В пространстве предметов найдётся ещё одна плоскость Q_2 , расположенная по другую сторону от плоскости наводки Q на таком расстоянии, что изображение точки A_2 образует в плоскости Q' кружок рассеяния того же диаметра δ' .

Точки A_1 и A_2 предметов изобразятся достаточно резко, если угловой размер диаметра кружков рассеяния не будет превышать одной угловой минуты.

Плоскость Q_1 называется *передним планом* глубины резкости; плоскость Q_2 называется *задним планом* глубины резкости; расстояние Δ между задним и передним планами называется *глубиной резко изображаемого пространства*. Глубину переднего плана обозначим через Δ_1 , глубину заднего плана — через Δ_2 .

Очевидно, что кружку рассеяния диаметром δ' в плоскости изображения будет соответствовать кружок рассеяния диаметром δ . Обозначим через V линейное увеличение в сопряжённых плоскостях Q и Q' , тогда

$$\delta = \frac{\delta'}{V}.$$

Поскольку δ и δ' всегда положительные, то величину V следует брать по абсолютному значению.

Глубина резко изображаемого пространства определяется по формуле

$$\Delta = -\frac{2p\delta'}{|V|D},$$

где
$$V = \frac{\delta'}{\delta}. \quad (11.11)$$

Из формулы видно, что для увеличения глубины резко изображаемого пространства следует либо задиафрагмировать объектив (уменьшить D), либо удалиться от фотографируемых объектов (увеличить p).

Расстояние от входного зрачка объектива до переднего и заднего планов можно определить по формулам

$$p_1 = \frac{p}{1 - \frac{D}{f'} f'^2}; \quad p_2 = \frac{p}{1 + \frac{D}{f'} f'^2}. \quad (11.12)$$

Из формул видно, что при одном и том же относительном отверстии глубина резко изображаемого пространства тем больше, чем короче фокусное расстояние объектива.

Размер δ' обычно устанавливают в зависимости от условий рассматривания снимка:

— при рассматривании снимка с расстояния наилучшего видения линейный размер кружка рассеяния $\delta' = 250 \operatorname{tg} 1' = 0,075$ мм;

— если предварительно увеличенный в $V_{\text{ув}}$ раз снимок рассматривать с расстояния 250 мм, то допустимый кружок рассеяния не может быть более

$$\delta' = \frac{250 \operatorname{tg} \varepsilon_{\text{глаза}}}{V_{\text{ув}}}. \quad (11.13)$$

11.4. Оценка качества изображения фотографических объективов

Качество изображения объективов определяется степенью исправления аберраций в них. Добиться высокого качества по всему полю трудно, на краю поля качество ухудшается.

Улучшения качества добиваются за счёт усложнения конструкции фотообъективов, введения асферических поверхностей, использования новых оптических материалов (лантановых стёкол, различных кристаллов и др.).

Разрешающая способность фотообъектива оценивается визуально и измеряется числом раздельно различимых линий на миллиметре изображения некоторого тест-объекта, например миры.

Различают визуальную и фотографическую разрешающую способность фотообъектива.

Фотографическая разрешающая способность фотообъектива зависит не только от оптической системы, но и от разрешающей способности фотослоя.

Визуальная разрешающая способность фотообъектива определяется формулой

$$N_{об} = \frac{D}{1,22 \cdot \lambda \cdot f'} \quad (11.14)$$

Фотографическая разрешающая способность фотообъектива может быть вычислена по приближенной формуле

$$\frac{1}{N_{\phi}} = \frac{1}{N_{об}} + \frac{1}{N_{\phi.м}}, \quad (11.15)$$

где N_{ϕ} — суммарная разрешающая способность системы «объектив + фотослой»; $N_{об}$ — визуальная разрешающая способность; $N_{\phi.м}$ — разрешающая способность фотослоя.

СПИСОК РЕКОМЕНДУЕМОЙ ЛИТЕРАТУРЫ

Основной

1. Гвоздева Н. П. Теория оптических систем и оптические измерения / Н. П. Гвоздева, К. И. Коркина. М. : Машиностроение, 1981. 384 с.
2. Чуриловский В. Н. Теория оптических приборов / В. Н. Чуриловский. Л. : Машиностроение. Ленингр. отд-ние, 1966. 564 с.
3. Кривовяз Л. М. Практика оптической измерительной лаборатории / Л. М. Кривовяз, Д. Т. Пуряев, М. А. Знаменская. М. : Машиностроение, 1974. 332 с.

Дополнительный

1. Русинов М. М. Техническая оптика / М. М. Русинов. Л. : Машиностроение, Ленингр. отд-ние, 1979. 488 с.
2. Теория оптических систем / Б. Н. Бегунов, И. К. Заказнов, С. Н. Кирюшин, В. И. Кудичев. Л. : Машиностроение. Ленингр. отд-ние, 1981. 432 с.
3. Апенко М. И. Прикладная оптика / М. И. Апенко, А. С. Дубовик. М. : Наука, 1971. 392 с.
4. Апенко М. И. Задачник по прикладной оптике / М. И. Апенко, Л. А. Запрягаева, И. С. Свешникова. М. : Высшая школа, 2003. 593 с.
5. Мальцев М. Д. Прикладная оптика и оптические измерения / М. Д. Мальцев, Г. А. Каракулина. М. : Машиностроение, 1968. 472 с.
6. Справочник конструктора оптико-механических приборов / под общ. ред. В. А. Панова. 3-е изд., перераб. и доп. Л. : Машиностроение, 1980. 742 с.
7. Микроскопы / Г. Е. Скворцов, В. А. Панов, Н. И. Поляков, Л. А. Федин. Л. : Машиностроение, 1969. 508 с.
8. Шредер Г. Мир физики и техники / Г. Шредер, Х. Тхайбер. М. : Техносфера, 2006. 424 с.

ОГЛАВЛЕНИЕ

ВВЕДЕНИЕ.....	3
ЧАСТЬ ПЕРВАЯ. ГЕОМЕТРИЧЕСКАЯ ОПТИКА.....	5
Глава 1. ОСНОВНЫЕ ПОНЯТИЯ И ЗАКОНЫ ГЕОМЕТРИЧЕСКОЙ ОПТИКИ	5
1.1. Предмет геометрической оптики	5
1.2. Основные понятия.....	6
1.3. Основные законы геометрической оптики	8
1.4. Явление полного внутреннего отражения. Закон Брюстера.....	11
1.5. Правила знаков	13
1.6. Плоское зеркало.....	15
1.7. Вращающиеся зеркала	15
1.8. Двойное зеркало	16
1.9. Преломление лучей плоской поверхностью.....	17
1.10. Редуцированная пластинка	19
1.11. Оптический клин	20
1.12. Преломление лучей сферической поверхностью	22
Глава 2. ТЕОРИЯ ИДЕАЛЬНОЙ ОПТИЧЕСКОЙ СИСТЕМЫ.....	24
2.1. Идеальная оптическая система	24
2.2. Линейное увеличение. Кардинальные точки оптической системы ...	24
2.3. Графическое построение изображений	27
2.4. Основные формулы идеальной оптической системы	30
2.5. Уравнение Лагранжа — Гельмгольца	32
2.6. Угловое и продольное увеличения оптической системы. Узловые точки	33
2.7. Оптическая система из двух компонентов	36
Глава 3. ОПТИКА НУЛЕВЫХ ЛУЧЕЙ.....	38
3.1. Параксиальные лучи. Инвариант Аббе.....	38
3.2. Нулевые лучи	40
3.3. Расчёт хода нулевого луча.....	41
3.4. Отдельная линза в воздухе. Формулы для определения кардинальных точек	44

3.5. Оптическая сила системы.....	45
3.6. Бесконечно тонкие линзы	46
3.7. Сложная оптическая система	46
3.8. Эквивалентная система из двух тонких линз.....	48
Глава 4. ОПТИЧЕСКИЕ ДЕТАЛИ ПРИБОРОВ	49
4.1. Плоскопараллельные пластинки	49
4.2. Сферические зеркала.....	49
4.3. Оптические клинья	52
4.4. Призмы.....	53
4.5. Линзы	59
4.6. Светофильтры	60
4.7. Растры	61
4.8. Светопроводы и волоконная оптика.....	62
4.9. Асферические поверхности	63
Глава 5. АБЕРРАЦИИ ОПТИЧЕСКИХ СИСТЕМ.....	65
5.1. Понятие об aberrациях оптических систем. Классификация	65
5.2. Хроматизм положения.....	65
5.3. Хроматическая aberrация увеличения	67
5.4. Вторичный спектр	69
5.5. Сферическая aberrация	70
5.6. Кома	72
5.7. Условие синусов.....	74
5.8. Астигматизм и кривизна поверхности изображения	75
5.9. Дисторсия.....	79
Глава 6. ГЛАЗ ЧЕЛОВЕКА КАК ОПТИЧЕСКАЯ СИСТЕМА	82
6.1. Строение глаза человека, его характеристики. Аккомодация	82
6.2. Адаптация глаза, его чувствительность.....	86
6.3. Аметропия глаза. Коррекция недостатков зрения	88
6.4. Разрешающая способность глаза. Факторы, влияющие на остроту зрения. Цветовое впечатление	92
6.5. Бинокулярное зрение. Стереоскопическое восприятие	95
6.6. Рациональные условия работы глаза и учёт его свойств при проектировании оптических систем	97
ЧАСТЬ ВТОРАЯ. ТЕОРИЯ ОПТИЧЕСКИХ СИСТЕМ.....	98
Глава 7. ОГРАНИЧЕНИЕ ПУЧКОВ ЛУЧЕЙ В ОПТИЧЕСКИХ СИСТЕМАХ.....	98
7.1. Диафрагмы	98
7.2. Ограничение апертуры оптических приборов	99
7.3. Ограничение поля зрения оптических приборов	100
7.4. Определение положения зрачков и люков	103

Глава 8. ТЕЛЕСКОПИЧЕСКИЕ СИСТЕМЫ.....	105
8.1. О расчёте оптических схем приборов и этапах их изготовления	105
8.2. Классификация оптических систем	105
8.3. Общие основы теории телескопической системы	106
8.4. Основные оптические характеристики телескопической системы.....	108
8.5. Зрительная труба Галилея.....	112
8.6. Зрительная труба Кеплера	115
8.7. Применение коллектива в телескопической системе	116
8.8. Расчёт диоптрийной подвижки окуляра	117
8.9. Зрительные трубы с призмными оборачивающими системами.....	119
8.10. Расчёт призмного монокуляра.....	122
8.11. Зрительные трубы с линзовыми оборачивающими системами .	125
8.12. Телескопические системы с переменным увеличением	128
8.13. Панкратическая зрительная труба	132
8.14. Зрительная труба с внутренней фокусировкой.....	134
8.15. Объективы и окуляры зрительных труб	136
8.16. Астрономические телескопы. Рефракторы и рефлекторы.....	139
Глава 9. ОПТИЧЕСКИЕ СИСТЕМЫ ЛУПЫ И МИКРОСКОПА	142
9.1. Лупа и её характеристики	142
9.2. Типы луп	146
9.3. Оптическая и эквивалентная схемы микроскопа.....	147
9.4. Основные характеристики микроскопа.....	148
9.5. Зрчки, люки микроскопа	150
9.6. Разрешающая способность микроскопа. Полезное увеличение.....	151
9.7. Объективы и окуляры микроскопа	152
9.8. Осветительные системы микроскопа.....	155
9.9. Типы микроскопов	159
Глава 10. ПРОЕКЦИОННЫЕ СИСТЕМЫ.....	162
10.1. Виды и особенности проекционных систем.....	162
10.2. Осветительные системы.....	163
10.3. Проекционные объективы.....	168
10.4. Освещённость экрана	171
Глава 11. ФОТОГРАФИЧЕСКИЕ СИСТЕМЫ.....	172
11.1. Фотографический объектив и его характеристики.....	172
10.2. Коэффициент пропускания и светорассеяния. Физическая светосила. Падение освещённости к краям поля изображения	175
11.3. Глубина резко изображаемого пространства предметов	176
11.4. Оценка качества изображения фотографических объективов...	178
СПИСОК РЕКОМЕНДУЕМОЙ ЛИТЕРАТУРЫ.....	180

Учебное издание

Гоголева Елена Михайловна
Фарафонтова Елена Павловна

ПРИКЛАДНАЯ ОПТИКА

Редактор *Л. Ю. Козяйчева*
Вёрстка *Е. В. Ровнушкиной*

Подписано в печать 03.03.2016. Формат 70×100 1/16.
Бумага писчая. Цифровая печать. Усл. печ. л. 14,8.
Уч.-изд. л. 10,5. Тираж 50 экз. Заказ 13.

Издательство Уральского университета
Редакционно-издательский отдел ИПЦ УрФУ
620049, Екатеринбург, ул. С. Ковалевской, 5
Тел.: 8 (343) 375-48-25, 375-46-85, 374-19-41
E-mail: rio@urfu.ru

Отпечатано в Издательско-полиграфическом центре УрФУ
620075, Екатеринбург, ул. Тургенева, 4
Тел.: 8 (343) 350-56-64, 350-90-13
Факс: 8 (343) 358-93-06
E-mail: press-urfu@mail.ru

